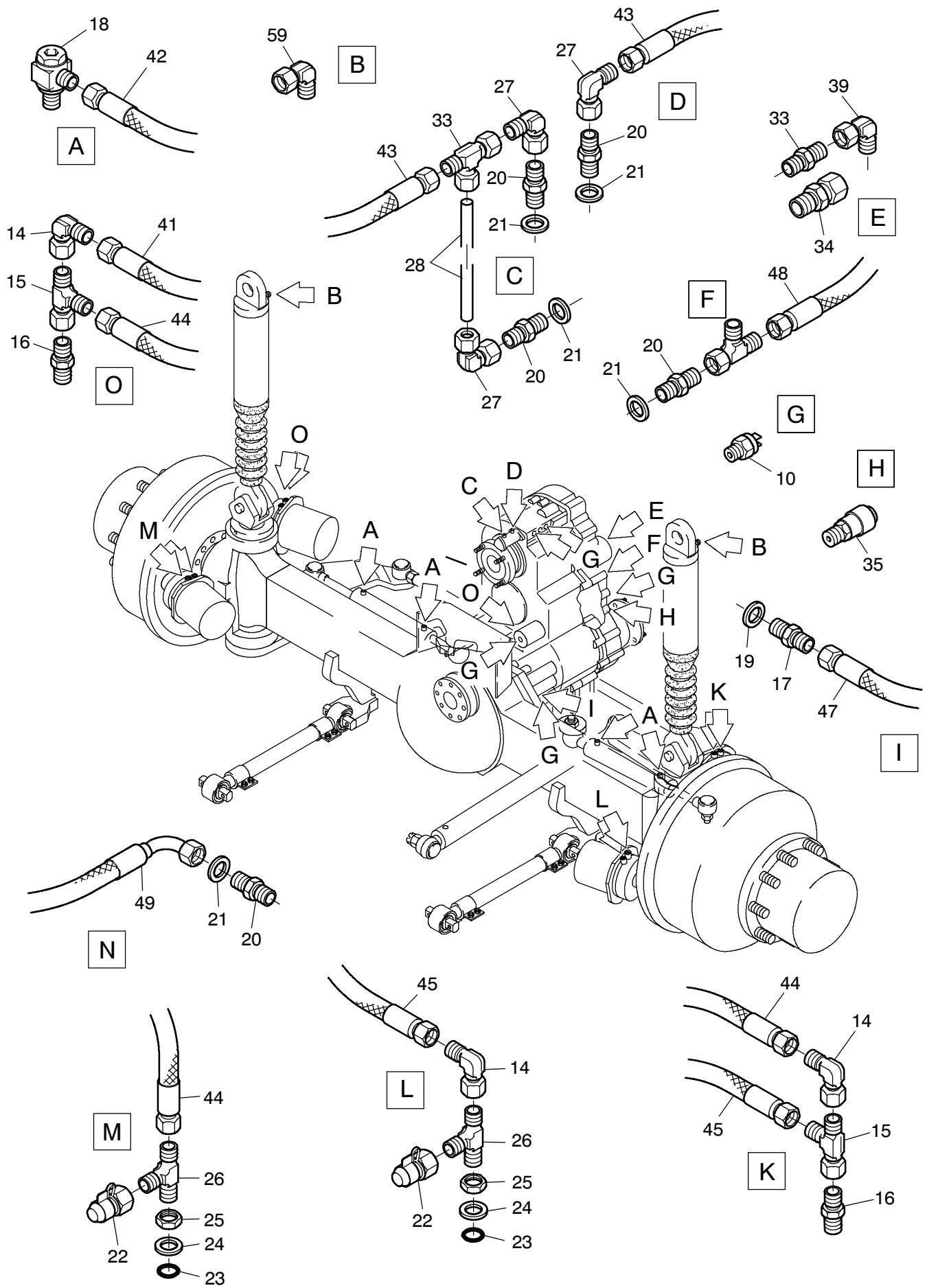


**908-3607b**

Seite/Page 1 / 4



**908-3607b**

Bild-Nr Fig Fig Fig Fig Bild nr	ET-Nr Part-No No. de Piece No. de Pieza No. del Pezzo Detalj nr	Stückzahl Qty Qte Ctd Qta Antal		Gegenstand Description Designation Descripción Designazione Benaemning
01	308 804 12	1	Lenktriebsachse EL-Blatt: 993-1174	Axle see page: 993-1174
02	604 259 40	4	Federspeicherzylinder	Spring actuator
03	450 620 40	4	Gelenkkopf	Knuckle
04	604 678 40	2	Lenkzylinder	Steering cylinder
-	979 659 73	nB	Dichtsatz zu Bild-Nr.: 04	Seal kit to fig-no.: 04
05	450 383 40	1	Lenkstange	Steering rod
06	551 471 40	2	Achsstrebe	Axle brace
07	510 126 98	4	Schraube	Bolt
08	551 226 40	2	Achsstrebe	Axle brace
09	125 155 99	4	Schraube	Bolt
10	001 887 12	5	Stößelschalter	Tappet switch
11	515 866 40	1	Notlenkpumpe	Emergency steering pump
-	007 621 98	1	O-Ring zu Bild-Nr. 11	O-ring to fig-nos: 11
-	979 618 73	1	Dichtsatz zu Bild-Nr. 11	Seal kit to fig-nos: 11
12	509 792 98	4	Schraube	Screw
14	551 958 40	6	Verschraubung	Union
15	551 380 40	4	Verschraubung	Union
16	551 374 40	4	Verschraubung	Union
17	592 049 40	1	Verschraubung	Union
18	551 533 40	4	Verschraubung	Union
19	192 198 40	1	Dichtring	Seal ring
20	592 048 40	4	Verschraubung	Union
21	192 175 40	4	Dichtring	Seal ring
22	592 200 40	3	Prüfanschluß	Test point
23	224 301 40	3	O-Ring	O-ring
24	224 299 40	3	Druckring	Thrust collar
25	509 890 98	3	Mutter	Nut
26	592 201 40	3	Verschraubung	Union
27	551 635 40	3	Verschraubung	Union
28	543 478 40	1	Rohrleitung	Pipe assy.
32	576 470 40	1	Verschraubung	Union
33	551 451 40	1	Verschraubung	Union
34	592 172 40	1	Verschraubung	Union
35	635 333 40	1	Impulsgeber	Sender
39	551 301 40	1	Verschraubung	Union
40	604 025 40	4	Mutter	Nut
41	576 025 40	2	Schlauchleitung	Hose assy.
42	551 855 40	4	Schlauchleitung	Hose assy.

**Achseinbau Achse 2 (6x6)  
Axle Inst. Axle 2 (6x6)**

**908-3607b**

Seite/Page 3 / 4

Bild-Nr Fig Fig Fig Fig Bild nr	ET-Nr Part-No No. de Piece No. de Pieza No. del Pezzo Detalj nr	Stückzahl Qty Qte Ctd Qta Antal		Gegenstand Description Designation Descripcion Designazione Benaemning
43	576 459 40	2	Schlauchleitung	Hose assy.
44	576 024 40	3	Schlauchleitung	Hose assy.
45	576 022 40	2	Schlauchleitung	Hose assy.
46	576 023 40	1	Schlauchleitung	Hose assy.
47	576 461 40	1	Schlauchleitung	Hose assy.
48	604 357 40	1	Schlauchleitung	Hose assy.
49	511 114 98	1	Schlauchleitung NW 05x1100	Hose assy.
51	542 591 40	2	Bolzen	Pin
52	151 575 99	6	Sicherungsring	Circlip
53	542 625 40	2	Bolzen	Pin
54	339 513 99	6	Scheibe	Washer
55	542 624 40	4	Distanzring	Spacer
56	542 623 40	2	Distanzring	Spacer
57	-	2	Federungszyylinder EL-Blatt: 90-1716	Suspension cylinder see page: 90-1716
58	654 249 40	1	Näherungsschalter	Approximate switch
59	551 382 40	2	Verschraubung	Union
60	125 155 99	4	Schraube	Bolt
61	510 126 98	4	Schraube	Bolt
62	515 966 40	1	Gelenkwelle	Joint shaft
63	509 877 98	4	Mutter	Nut
-	*	nB	Scheuerschutz * Meterware, bei Bestellung Länge angeben	Protection * Bulk ware, state length required
*	180 101 40	-	Scheuerschutz	Protection

**Achseinbau Achse 2 (6x6)  
Axle Inst. Axle 2 (6x6)**

**908-3607b**

Seite/Page 4 / 4