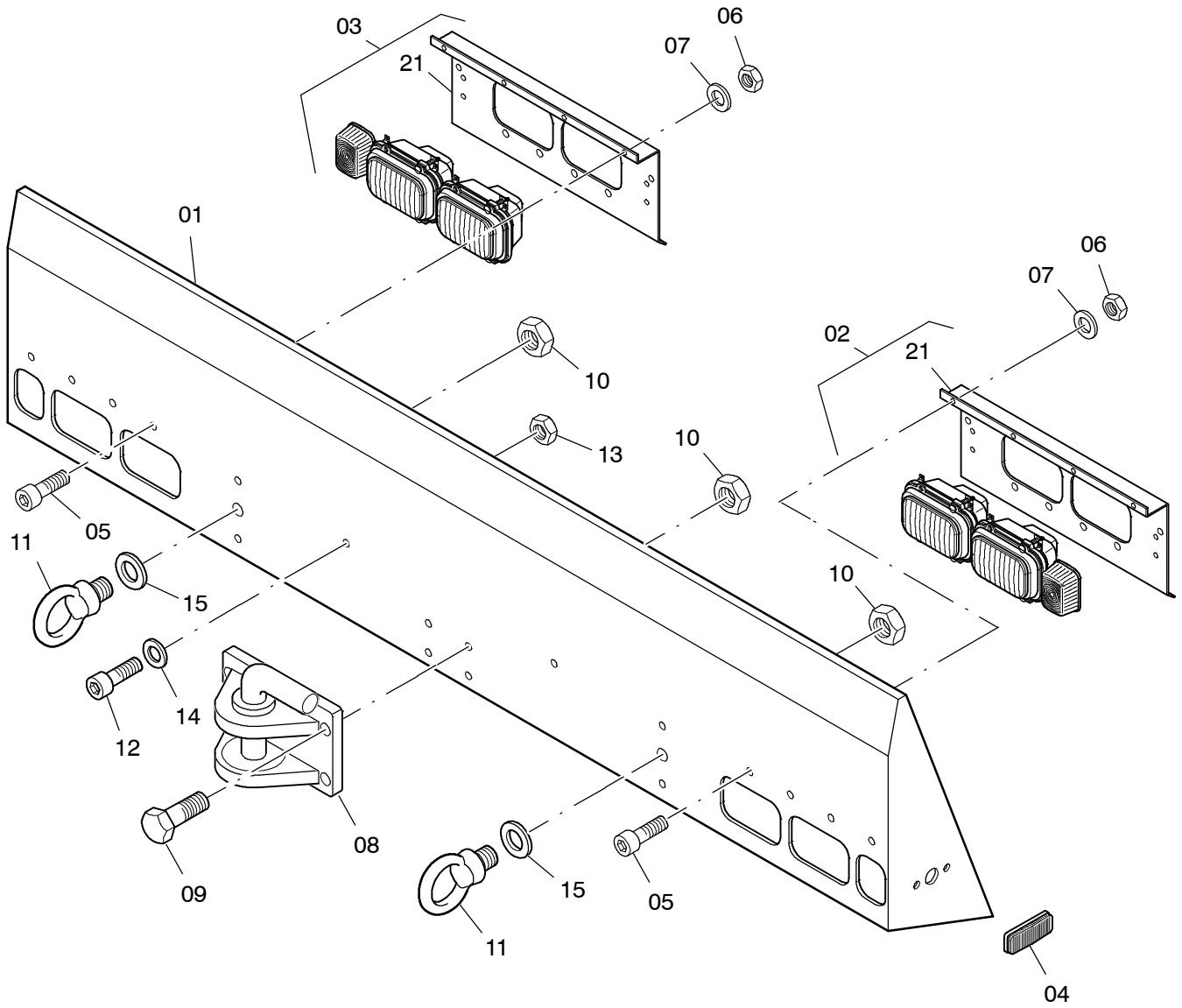


00



909-1005a1

Seite/Page 1 / 2

Bild-Nr Fig Fig Fig Fig Bild nr	ET-Nr Part-No No. de Piece No. de Pieza No. del Pezzo Detalj nr	Stückzahl Qty Qte Ctd Qta Antal		Gegenstand Description Designation Descripcion Designazione Benaemning
00	542 419 40	1	Stoßquerträger, kpl.	Bumper brace, assy.
01	542 282 40	1	Stoßquerträger	Bumper brace
02	542 575 40	1	Leuchenträger, kpl. links s. EL-Blatt "Beleuchtung"	Lamp carrier, assy. l.h. see page "lighting equipment"
03	542 579 40	1	Leuchenträger, kpl. rechts s. EL-Blatt "Beleuchtung"	Lamp carrier, assy. r.h. see page "lighting equipment"
04	634 565 40	2	Seitenmarkierungs- Rückstrahlerleuchte s. EL-Blatt "Beleuchtung"	Side reflector light see page "lighting equipment"
05	509 774 98	16	Schraube	Screw
06	590 869 98	16	Mutter	Nut
07	340 506 99	16	Scheibe	Washer
08	640 590 40	1	Anhängerkupplung	Dolly coupling
09	509 847 98	6	Schraube	Bolt
10	509 866 98	8	Mutter	Nut
11	511 554 98	2	Ringschraube	Eyebolt
12	509 795 98	4	Schraube	Bolt
13	509 876 98	4	Mutter	Nut
14	510 314 98	4	Scheibe	Washer
15	510 496 98	6	Scheibe	Washer
-	255 242 40	nB	Flüssigdichtung	Fluid sealing
21	542 283 40	2	Leuchtenhalter	Lamp retainer

**Stoßquerträger
Bumper Brace**

909-1005a1

Seite/Page 2 / 2