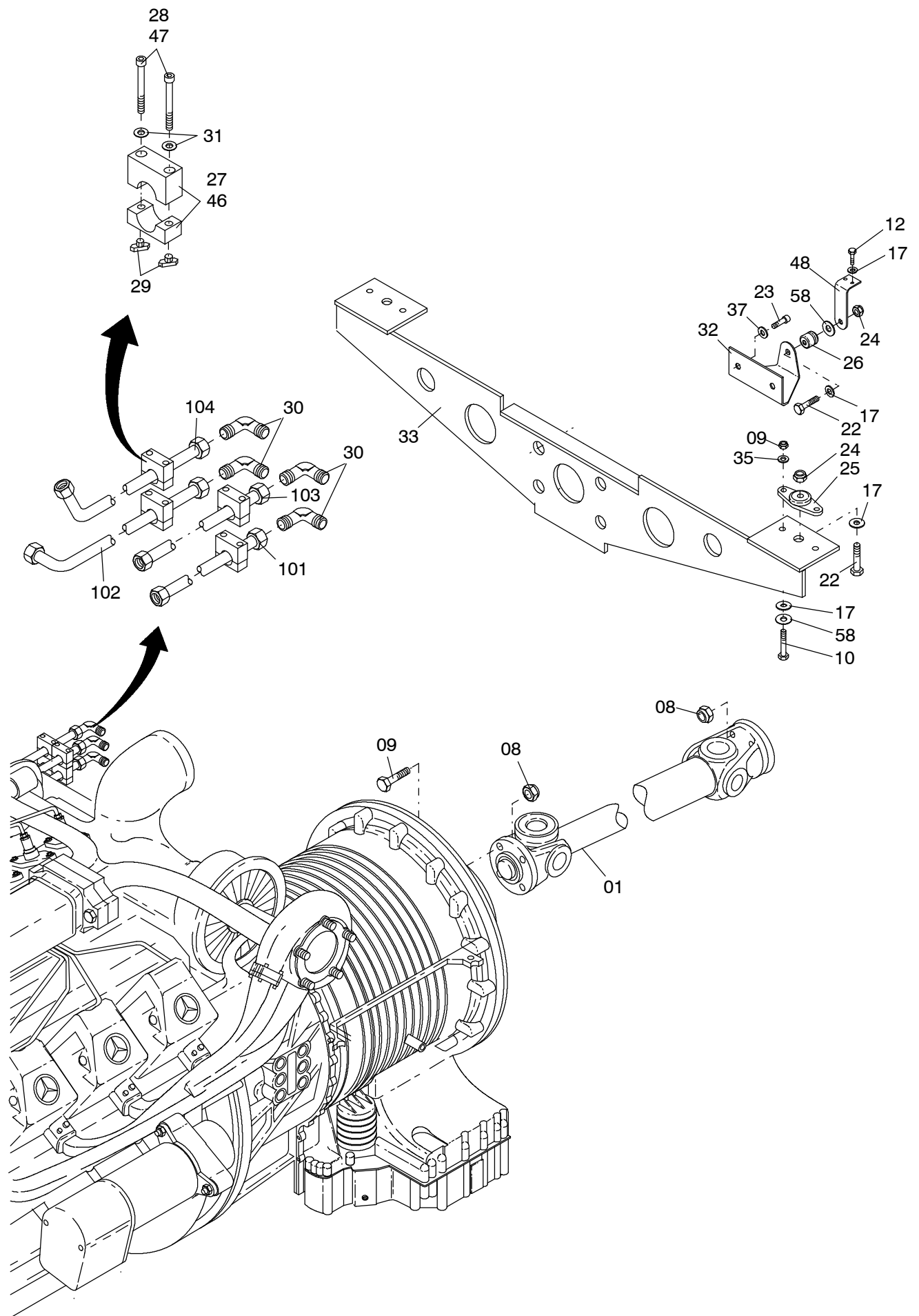


**909-1205c1**



**909-1205c1**

Seite/Page 2 / 4

Bild-Nr Fig Fig Fig Bild nr	ET-Nr Part-No No. de Piece No. de Pieza No. del Pezzo Detalj nr	Stückzahl Qty Qte Ctd Qta Antal		Gegenstand Description Designation Descripcion Designazione Benaemning
01	547 293 40	1	Gelenkwelle	Joint shaft
-	388 017 40	2	Schelle	Clamp
-	287 610 40	2	Schelle	Clamp
08	511 668 98	4	Mutter	Nut
09	511 162 98	14	Mutter	Nut
10	511 163 98	14	Schraube	Bolt
11	511 093 98	4	Schraube	Bolt
12	510 209 98	10	Schraube	Bolt
-	509 907 98	1	Schraube	Bolt
17	510 494 98	18	Scheibe	Washer
21	509 829 98	2	Schraube	Bolt
22	509 832 98	3	Schraube	Bolt
23	509 795 98	2	Schraube	Bolt
24	510 183 98	5	Mutter	Nut
25	635 875 40	2	Flanschelement	Flange element
26	635 873 40	1	Schwingungsisolator	Shock absorber
27	510 176 98	10	Klemmhälftenpaar	Pair of half clamps
28	510 080 98	6	Schraube	Bolt
29	504 030 98	24	Mutter	Nut
30	509 545 98	4	Stutzen	Socket
31	340 506 99	25	Scheibe	Washer
32	613 668 40	1	Pumpenlager hinten	Pump bearing rear
33	613 992 40	1	Pumpenlager vorne	Pump bearing front
34	546 804 40	1	Zugstab Kühlanlage	Draw bar cooling system
35	510 321 98	1	Scheibe	Washer
36	509 828 98	1	Schraube	Bolt
37	510 314 98	4	Scheibe	Washer
-	174 411 40	10	Kabelbinder	Cable strap
38	509 777 98	17	Schraube	Bolt
39	510 175 98	4	Klemmhälftenpaar	Pair of half clamps
40	509 811 98	2	Stutzen	Socket
41	547 365 40	1	Halter Druck-Zug-Kabel	Retainer push-pull cable
42	509 876 98	1	Mutter	Nut
43	509 869 98	1	Mutter	Nut
44	542 333 40	1	Halter Luftpresser	Retainer, air compressor
45	576 150 40	1	Schelle	Clamp
46	510 179 98	2	Klemmhälftenpaar	Pair of half clamps
47	509 778 98	2	Schraube	Bolt
48	613 667 40	1	Pumpenlager hinten	Pump bearing rear
49	551 617 40	4	Stutzen	Socket

**Einbau-Motor, Pumpe und Antriebswellen**  
**Mounting-Engine, Pump and Drive Shafts**

**909-1205c1**

Seite/Page 3 / 4

<b>Bild-Nr</b> Fig Fig Fig Bild nr	<b>ET-Nr</b> Part-No No. de Piece No. de Pieza No. del Pezzo Detalj nr	<b>Stückzahl</b> Qty Qte Ctd Qta Antal		<b>Gegenstand</b> Description Designation Descripcion Designazione Benaemning
50	551 301 40	1	Stutzen	Socket
51	604 942 40	1	Stutzen	Socket
52	614 439 40	1	Schlauchleitung	Hose assy.
53	613 902 40	1	Halter Kraftstofffilter	Retainer, fuel filter
54	510 014 98	2	Schraube	Bolt
55	614 438 40	1	Schlauchleitung	Hose assy.
56	614 437 40	1	Schlauchleitung	Hose assy.
57	614 436 40	1	Schlauchleitung	Hose assy.
58	635 874 40	3	Anschlagplatte	Stop plate
59	551 444 40	2	Stutzen	Socket
60	592 069 40	1	Stutzen	Socket
101	546 750 40	1	Rohrleitung, kpl.	Pipe assy.
102	547 975 40	1	Rohrleitung, kpl.	Pipe assy.
103	546 752 40	1	Rohrleitung, kpl.	Pipe assy.
104	546 753 40	1	Rohrleitung, kpl.	Pipe assy.
105	547 922 40	1	Rohrleitung, kpl.	Pipe assy.
106	547 921 40	1	Rohrleitung, kpl.	Pipe assy.
107	547 920 40	1	Rohrleitung, kpl.	Pipe assy.
108	547 919 40	1	Rohrleitung, kpl.	Pipe assy.
111	543 100 40	1	Saugstutzen	Suction tube
112	546 786 40	1	Schlauchleitung	Hose assy.
113	978 599 73	nB	Dichtring zu Bild-Nr. 112	Seal ring to fig.-no. 112