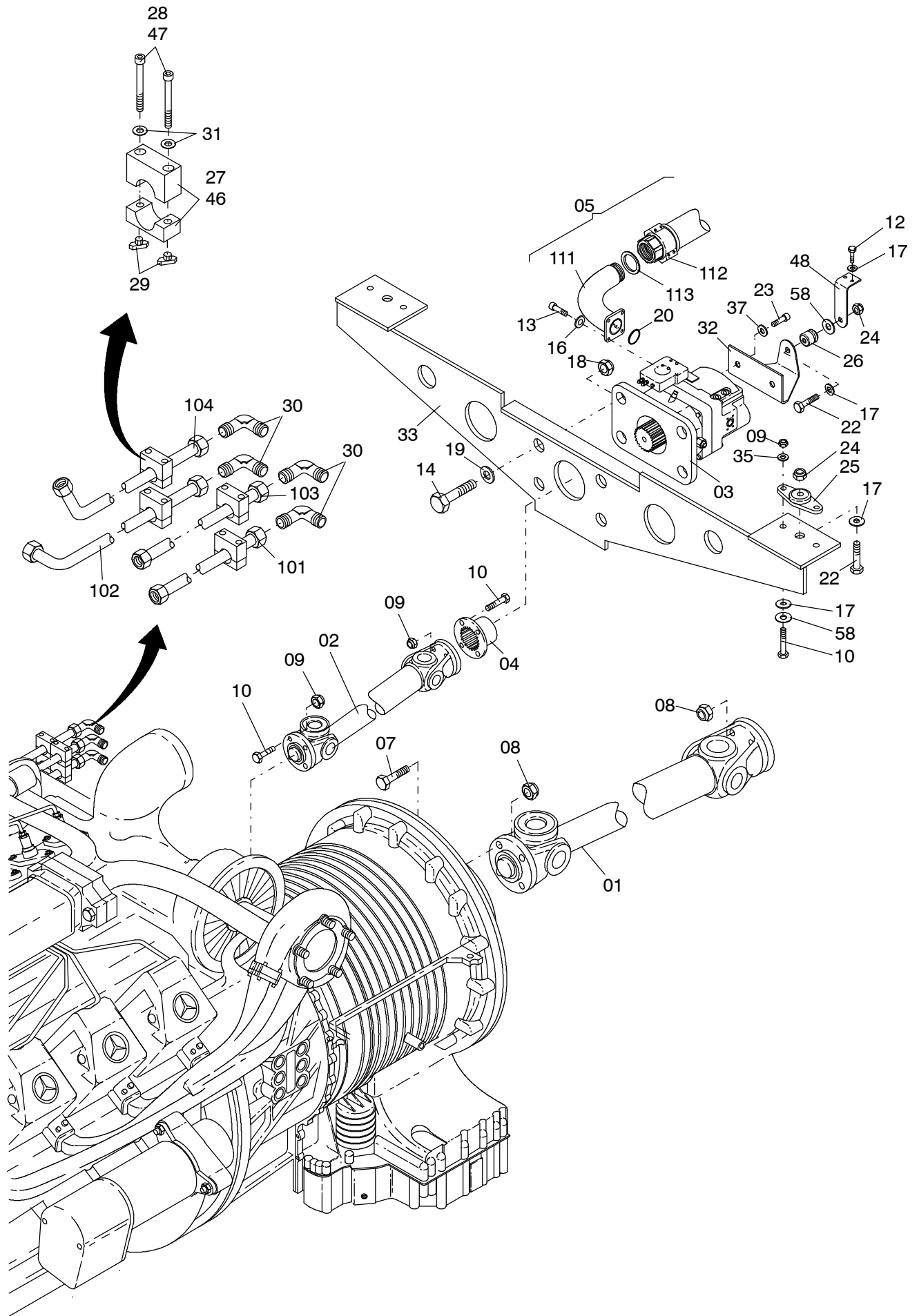


909-1205d



909-1205d

Bild-Nr Fig Fig Fig Fig Bild nr	ET-Nr Part-No No. de Piece No. de Pieza No. del Pezzo Detalj nr	Stückzahl Qty Qte Ctd Qta Antal		Gegenstand Description Designation Descripcion Designazione Benaemning
01	547 293 40	1	Gelenkwelle	Joint shaft
02	547 294 40	1	Gelenkwelle	Joint shaft
03	634 264 40	1	Hydr.-Pumpe EL-Blatt: 993-0549	Hydr.-pump see page: 993-0549
04	546 336 40	1	Gelenkwellenflansch, Pumpe	Joint shaft flange, pump
05	546 787 40	1	Saugstutzen kpl. Bild-Nr.: 111-113	Suction tube assy. fig.-no.: 111-113
-	388 017 40	2	Schelle	Clamp
-	287 610 40	2	Schelle	Clamp
07	511 667 98	4	Schraube	Bolt
08	511 668 98	4	Mutter	Nut
09	511 162 98	22	Mutter	Nut
10	511 163 98	21	Schraube	Bolt
11	511 093 98	4	Schraube	Bolt
12	510 209 98	10	Schraube	Bolt
13	510 606 98	4	Schraube	Bolt
14	510 070 98	4	Schraube	Bolt
-	509 907 98	1	Schraube	Bolt
16	510 495 98	8	Scheibe	Washer
17	510 494 98	18	Scheibe	Washer
18	509 908 98	4	Mutter	Nut
19	510 496 98	8	Scheibe	Washer
20	501 543 98	1	O-Ring	O-ring
21	509 829 98	2	Schraube	Bolt
22	509 832 98	3	Schraube	Bolt
23	509 795 98	2	Schraube	Bolt
24	510 183 98	5	Mutter	Nut
25	635 875 40	2	Flanschelement	Flange element
26	635 873 40	1	Schwingungsisolator	Shock absorber
27	510 176 98	10	Klemmhälftenpaar	Pair of half clamps
28	510 080 98	6	Schraube	Bolt
29	504 030 98	24	Mutter	Nut
30	509 545 98	4	Stutzen	Socket
31	340 506 99	25	Scheibe	Washer
32	613 668 40	1	Pumpenlager hinten	Pump bearing rear
33	613 992 40	1	Pumpenlager vorne	Pump bearing front
34	546 804 40	1	Zugstab Kühlanlage	Draw bar cooling system
35	510 321 98	1	Scheibe	Washer
36	509 828 98	1	Schraube	Bolt
37	510 314 98	4	Scheibe	Washer
-	174 411 40	10	Kabelbinder	Cable strap

**Einbau-Motor, Pumpe und Antriebswellen
Mounting-Engine, Pump and Drive Shafts**

909-1205d

Seite/Page 3 / 4

Bild-Nr Fig Fig Fig Fig Bild nr	ET-Nr Part-No No. de Piece No. de Pieza No. del Pezzo Detalj nr	Stückzahl Qty Qte Ctd Qta Antal		Gegenstand Description Designation Descripcion Designazione Benaemning
38	509 777 98	17	Schraube	Bolt
39	510 175 98	4	Klemmhälftenpaar	Pair of half clamps
40	509 811 98	2	Stutzen	Socket
41	547 365 40	1	Halter Druck-Zug-Kabel	Retainer push-pull cable
42	509 876 98	1	Mutter	Nut
43	509 869 98	1	Mutter	Nut
44	542 333 40	1	Halter Luftpresser	Retainer, air compressor
45	576 150 40	1	Schelle	Clamp
46	510 179 98	2	Klemmhälftenpaar	Pair of half clamps
47	509 778 98	2	Schraube	Bolt
48	613 667 40	1	Pumpenlager hinten	Pump bearing rear
49	551 617 40	4	Stutzen	Socket
50	551 301 40	1	Stutzen	Socket
51	604 942 40	1	Stutzen	Socket
52	510 839 40	1	Schlauchleitung	Hose assy.
53	613 902 40	1	Halter Kraftstofffilter	Retainer, fuel filter
54	510 014 98	2	Schraube	Bolt
55	604 432 40	1	Schlauchleitung	Hose assy.
56	307 441 12	1	Schlauchleitung	Hose assy.
57	307 442 12	1	Schlauchleitung	Hose assy.
58	635 874 40	3	Anschlagplatte	Stop plate
59	551 444 40	2	Stutzen	Socket
60	592 069 40	1	Stutzen	Socket
101	546 750 40	1	Rohrleitung, kpl.	Pipe assy.
102	547 975 40	1	Rohrleitung, kpl.	Pipe assy.
103	546 752 40	1	Rohrleitung, kpl.	Pipe assy.
104	546 753 40	1	Rohrleitung, kpl.	Pipe assy.
105	547 922 40	1	Rohrleitung, kpl.	Pipe assy.
106	547 921 40	1	Rohrleitung, kpl.	Pipe assy.
107	547 920 40	1	Rohrleitung, kpl.	Pipe assy.
108	547 919 40	1	Rohrleitung, kpl.	Pipe assy.
111	543 100 40	1	Saugstutzen	Suction tube
112	546 786 40	1	Schlauchleitung	Hose assy.
113	978 599 73	nB	Dichtring zu Bild-Nr. 112	Seal ring to fig.-no. 112