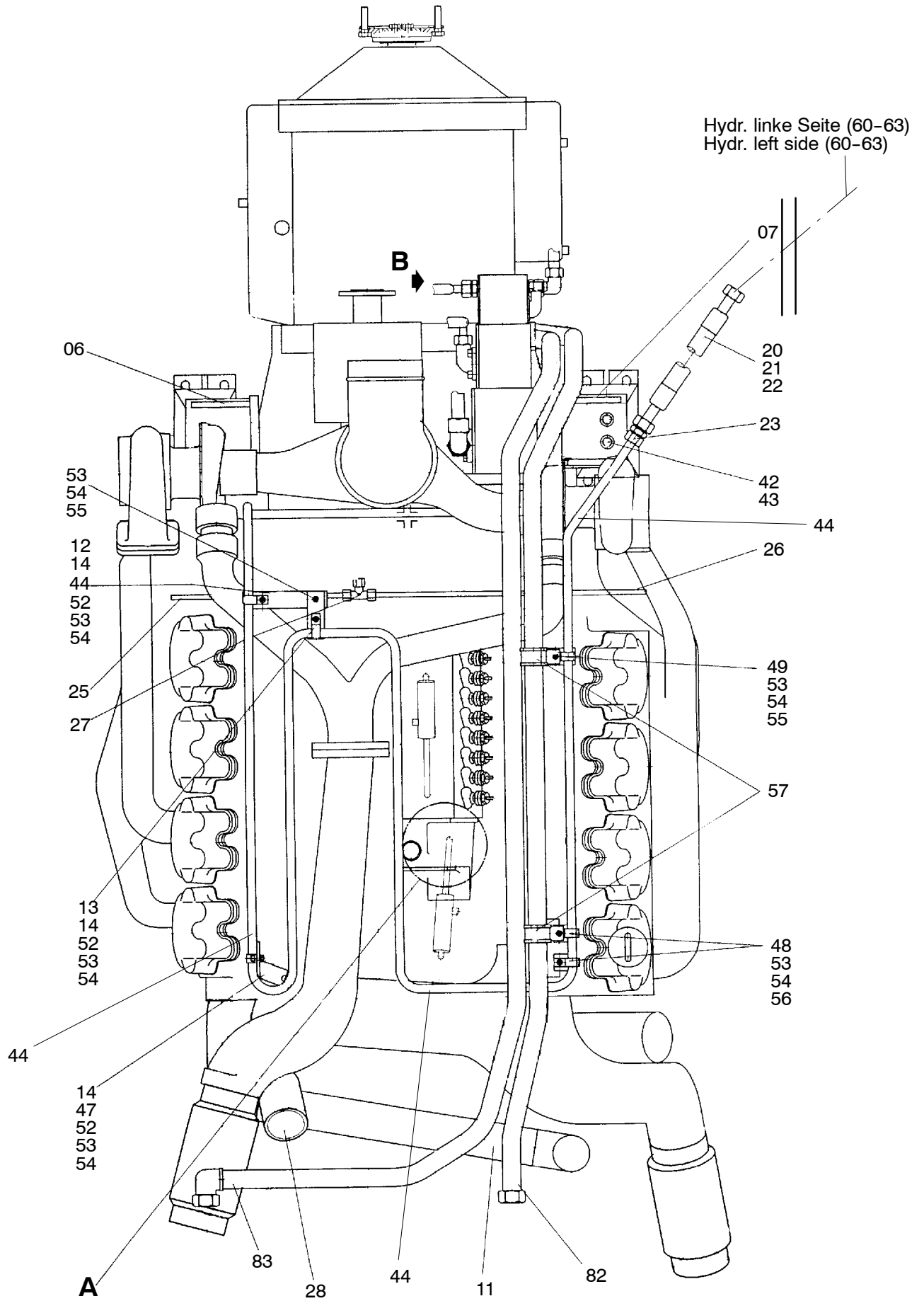


909-1210

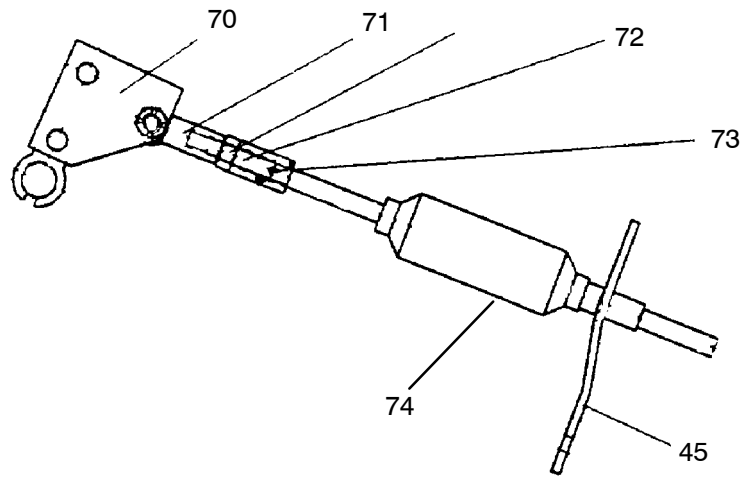
Seite/Page 1 / 6



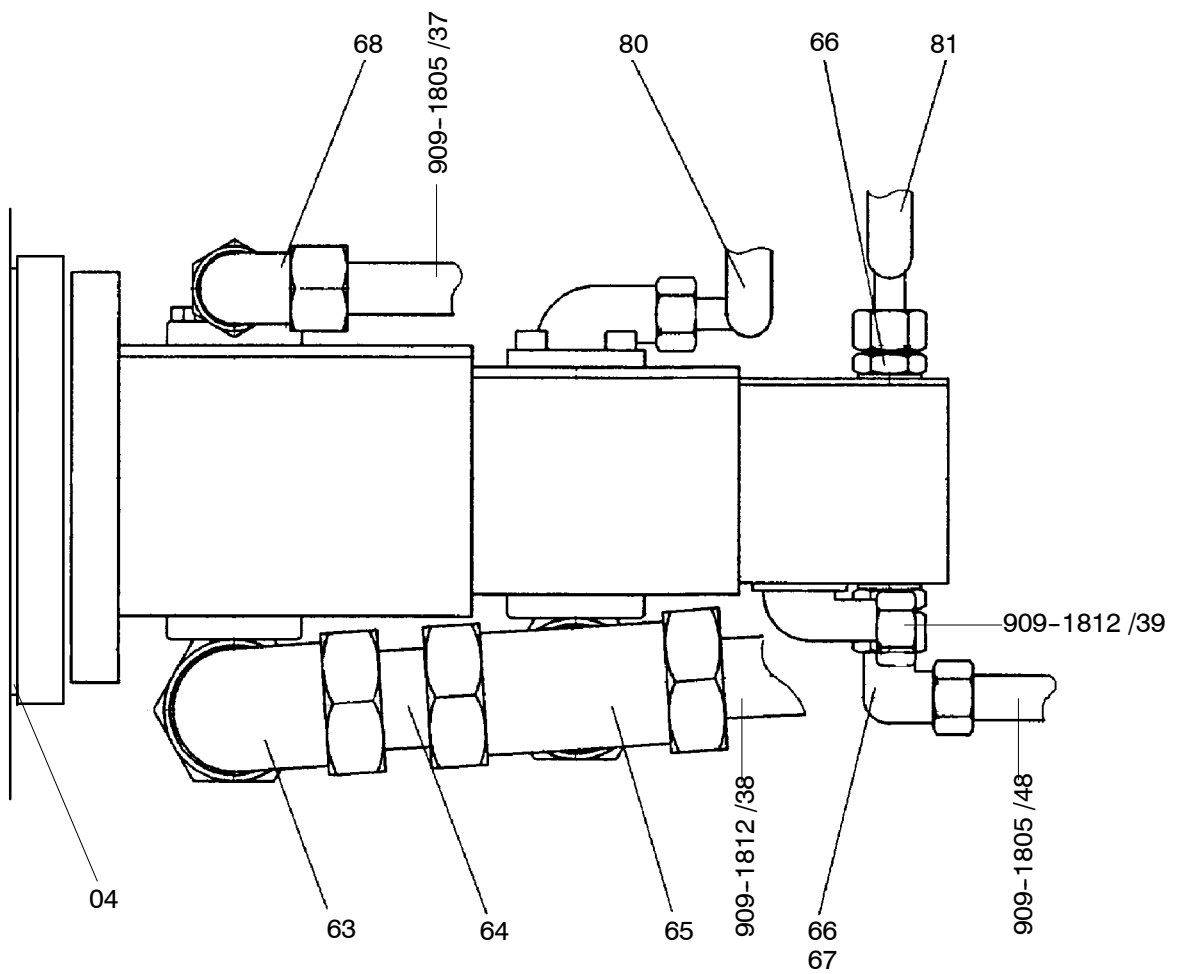
909-1210

Seite/Page 2 / 6

A



B



909-1210

Seite/Page 3 / 6

Bild-Nr Fig Fig Fig Fig Bild nr	ET-Nr Part-No No. de Piece No. de Pieza No. del Pezzo Detalj nr	Stückzahl Qty Qte Ctd Qta Antal		Gegenstand Description Designation Descripcion Designazione Benaemning
01	604 216 40	1	Dieselmotor	Engine
02	-	1	Getriebe EL-Blatt 90-3055, etc.	Gearbox see page 90-3055, etc.
03	604 921 40	1	Zahnradpumpe (Lenkung und Kühlung)	Gear pump (Steering and cooling)
-	999 070 00	2	Dichtsatz zu Bild-Nr. 03	Seal kit to fig-no. 03
-	964 678 00	1	Dichtsatz zu Bild-Nr. 03	Seal kit to fig-no. 03
-	431 203 73	3	Wellendichtring zu Bild-Nr. 03	Shaft seal to fig-no. 03
-	972 184 00	2	O-Ring zu Bild-Nr. 03	O-ring to fig-no. 03
04	410 052 12	1	Dichtung	Gasket
05	621 029 40	2	Metallgummipuffer	Silent block
06	546 209 40	1	Getriebekonsole rechts	Gearbox bracket r.h.
07	546 208 40	1	Getriebekonsole links	Gearbox bracket l.h.
08	-	1	siehe EL-Blatt "Drehzahlverstellung"	see page "speed control"
09	410 544 12	2	Metallgummipuffer	Silent block
10	551 157 40	2	Ladeluft-Schlauch	Hose
11	546 172 40	1	Rohrleitung	Pipe assy.
12	546 740 40	1	Halter	Retainer
13	546 741 40	1	Halter	Retainer
14	003 286 98	6	Schelle	Clamp
-	542 217 40	1	Halter Stopkabel	Retainer shut-off cable
-	542 218 40	1	Klemmnippel	Clamping nipple
-	509 882 98	1	Splint	Cotter pin
20	192 147 40	1	Schlauchleitung 450mm	Hose
21	510 016 98	2	Überwurfmutter	Union nut
22	371 243 99	2	Schneidring	Olive
23	604 499 40	1	Verschraubung	Union
24	270 432 40	1	Schlauch	Hose
25	546 736 40	1	Rohrleitung kpl.	Pipe assy.
26	546 737 40	1	Rohrleitung kpl.	Pipe assy.
27	509 501 98	2	Verschraubung	Union
28	*	2	Kühlerschlauch DN 65	Radiator hose
29	*	2	Kühlerschlauch DN 32	Radiator hose
30	*	2	Kühlerschlauch DN 22	Radiator hose
31	*	2	Kühlerschlauch DN 18	Radiator hose
32	*	2	Kühlerschlauch DN 12	Radiator hose
-	388 017 40	4	Schelle	Clamp
-	287 610 40	3	Schelle	Clamp
-	287 609 40	2	Schelle	Clamp
-	295 442 40	2	Schelle	Clamp

Motor, Getriebe und Kühlleitungen
Engine, Gearbox and Cooler Lines

909-1210

Seite/Page 4 / 6

Bild-Nr Fig Fig Fig Fig Bild nr	ET-Nr Part-No No. de Piece No. de Pieza No. del Pezzo Detalj nr	Stückzahl Qty Qte Ctd Qta Antal		Gegenstand Description Designation Descripcion Designazione Benaemning
-	287 608 40	6	Schelle	Clamp
38	510 208 98	12	Schraube	Bolt
39	510 494 98	12	Scheibe	Washer
40	509 831 98	2	Schraube	Bolt
41	509 814 98	12	Schraube	Bolt
42	510 495 98	16	Scheibe	Washer
43	509 816 98	4	Schraube	Screw
44	546 735 40	1	Rohrleitung ø15 kpl.	Pipe assy.
45	547 634 40	1	Halter Zugkabel	Retainer cable
46	546 739 40	1	Halter Lastgeber	Retainer load transmitter
47	546 742 40	1	Halter	Retainer
48	546 708 40	1	Halter	Retainer
49	546 709 40	1	Halter	Retainer
52	509 774 98	3	Schraube	Bolt
53	509 869 98	7	Mutter	Nut
54	340 506 99	8	Scheibe	Washer
55	510 523 98	2	Schraube	Bolt
56	510 080 98	2	Schraube	Bolt
57	504 072 98	2	Schelle	Clamp
-	174 411 40	20	Kabelbinder	Cable strap
63	551 402 40	1	Verschraubung	Union
64	546 826 40	1	Rohrleitung kpl.	Pipe assy.
65	621 009 40	1	Verschraubung	Union
66	551 279 40	2	Verschraubung	Union
67	509 545 98	1	Verschraubung	Union
68	510 333 98	1	Verschraubung	Union
70	547 635 40	1	Blech Lastgeber	Sheet load transmitter
71	300 257 99	1	Winkelgelenk	Angle joint
72	547 395 40	1	Verbindungselement	Joint element
73	342 037 99	1	Splint	Cotter pin
74	411 381 12	1	Gassperzylinder	Shut off cylinder
80	547 713 40	1	Schlauchleitung	Hose assy.
81	587 181 40	1	Schlauchleitung	Hose assy.
82	547 636 40	1	Schlauchleitung	Hose assy.
83	547 637 40	1	Schlauchleitung	Hose assy.
200	442 323 12	2	Mitnehmer	Cam
			* Meterware, bei Bestellung Länge angeben	* Bulk ware, state length required
*	244 657 40	-	Kühlerschlauch DN 12	Radiator hose
*	295 664 40	-	Kühlerschlauch DN 18	Radiator hose
*	244 878 40	-	Kühlerschlauch DN 22	Radiator hose

Bild-Nr Fig Fig Fig Fig Bild nr	ET-Nr Part-No No. de Piece No. de Pieza No. del Pezzo Detalj nr	Stückzahl Qty Qte Ctd Qta Antal		Gegenstand Description Designation Descripcion Designazione Benaemning
*	244 516 40	-	Kühlerschlauch DN 32	Radiator hose
*	244 979 40	-	Kühlerschlauch DN 65	Radiator hose