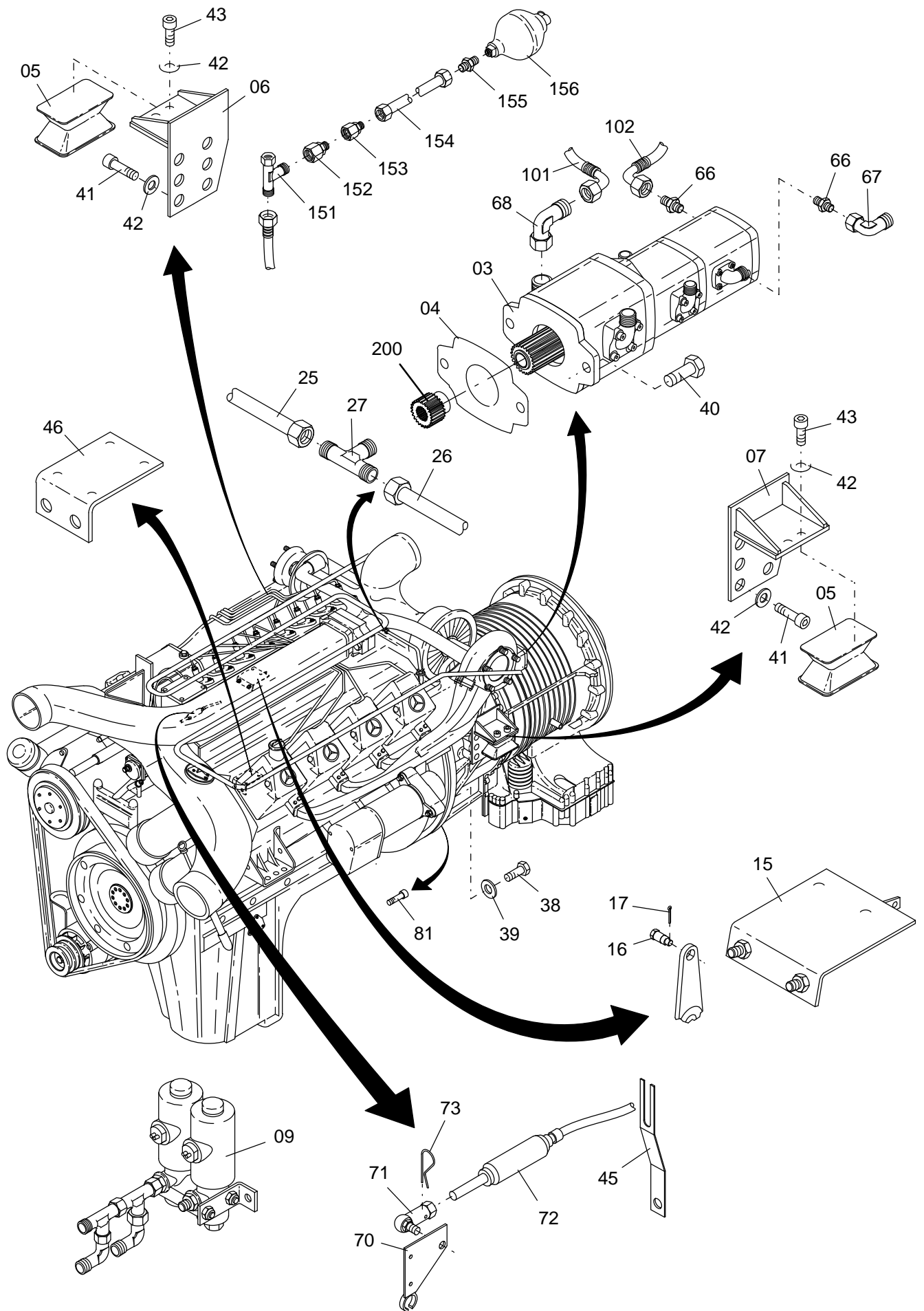


909-1210e1

Seite/Page 1 / 5



909-1210e1

Seite/Page 2 / 5

Bild-Nr Fig Fig Fig Fig Bild nr	ET-Nr Part-No No. de Piece No. de Pieza No. del Pezzo Detalj nr	Stückzahl Qty Qte Ctd Qta Antal		Gegenstand Description Designation Descripcion Designazione Benaemning
01	002 405 12	1	Dieselmotor	Engine
02	303 649 12	1	Getriebe EL-Blatt: 993-0762a	Gearbox see page: 993-0762a
03	604 921 40	1	Zahnradpumpe (Lenkung und Kühlung)	Gear pump (Steering and cooling)
-	411 335 12	1	Hydr. Pumpe (hinten)	Hydr. pump (rear)
-	411 336 12	1	Hydr. Pumpe (mitte)	Hydr. pump (center)
-	411 337 12	1	Hydr. Pumpe (vorne)	Hydr. pump (front)
-	999 070 00	2	Dichtsatz zu Bild-Nr. 03	Seal kit to fig-no. 03
-	964 678 00	1	Dichtsatz zu Bild-Nr. 03	Seal kit to fig-no. 03
-	431 203 73	3	Wellendichtring zu Bild-Nr. 03	Shaft seal to fig-no. 03
-	972 184 00	2	O-Ring zu Bild-Nr. 03	O-ring to fig-no. 03
04	410 052 12	1	Dichtung	Gasket
05	621 029 40	2	Metallgummipuffer	Silent block
06	672 871 40	1	Getriebekonsole rechts	Gearbox bracket r.h.
07	672 873 40	1	Getriebekonsole links	Gearbox bracket l.h.
08	546 213 40	1	siehe EL-Blatt "Drehzahlverstellung"	see page "speed control"
09	672 837 40	1	siehe EL-Blatt "Motorsteuerung"	see page "Engine control"
10	551 157 40	2	Ladeluft-Schlauch	Hose
-	613 669 40	4	Schelle zu Bild-Nr.: 10	Clamp to fig-no: 10
11	546 172 40	1	Rohrleitung	Pipe assy.
12	544 638 40	1	Halter	Retainer
13	544 637 40	1	Halter	Retainer
14	003 286 98	6	Schelle	Clamp
15	542 217 40	1	Halter Stopkabel	Retainer shut-off cable
16	542 218 40	1	Klemmnippel	Clamping nipple
17	509 882 98	1	Splint	Cotter pin
20	309 803 12	1	Schlauchleitung	Hose
21	654 611 40	2	Überwurfmutter	Union nut
23	604 499 40	1	Stutzen	Socket
24	270 432 40	1	Schlauch	Hose
25	546 736 40	1	Konstantdrosselrohr rechts	Constant throttle pipe, r.h.
26	546 737 40	1	Konstantdrosselrohr links	Constant throttle pipe, l.h.
27	509 501 98	2	Stutzen	Socket
28	244 979 40	2	Kühlerschlauch DN 65 Meterware, Länge angeben	Radiator hose Bulk ware, state length required
29	244 516 40	2	Kühlerschlauch DN 32 Meterware, Länge angeben	Radiator hose Bulk ware, state length required
30	244 878 40	2	Kühlerschlauch DN 22 Meterware, Länge angeben	Radiator hose Bulk ware, state length required

**Motor, Getriebe und Kühlleitungen
Engine, Gearbox and Cooler Lines**

909-1210e1

Seite/Page 3 / 5

Bild-Nr Fig Fig Fig Fig Bild nr	ET-Nr Part-No No. de Piece No. de Pieza No. del Pezzo Detalj nr	Stückzahl Qty Qte Ctd Qta Antal		Gegenstand Description Designation Descripcion Designazione Benaemning
31	295 664 40	2	Kühlerschlauch DN 18 Meterware, Länge angeben	Radiator hose Bulk ware, state length required
32	244 657 40	2	Kühlerschlauch DN 12 Meterware, Länge angeben	Radiator hose Bulk ware, state length required
33	388 017 40	4	Schelle	Clamp
35	287 609 40	2	Schelle	Clamp
36	295 442 40	2	Schelle	Clamp
37	287 608 40	6	Schelle	Clamp
38	510 208 98	12	Schraube	Bolt
39	125 250 99	12	Scheibe	Washer
40	150 483 99	2	Schraube	Bolt
41	509 814 98	12	Schraube	Bolt
42	510 495 98	16	Scheibe	Washer
43	509 816 98	4	Schraube	Screw
44	546 735 40	1	Rohrleitung kpl. (Luftkompressor)	Pipe assy. (Air compressor)
45	547 634 40	1	Halter Zugkabel	Retainer cable
46	546 739 40	1	Halter Lastgeber	Retainer load transmitter
47	546 742 40	1	Halter	Retainer
48	546 708 40	1	Halter	Retainer
49	546 709 40	1	Halter	Retainer
52	509 774 98	5	Schraube	Bolt
53	509 869 98	8	Mutter	Nut
54	340 506 99	9	Scheibe	Washer
55	510 523 98	3	Schraube	Bolt
56	510 080 98	2	Schraube	Bolt
57	504 072 98	2	Schelle	Clamp
62	174 411 40	20	Kabelbinder	Cable strap
66	551 279 40	2	Stutzen	Socket
67	509 545 98	1	Verschraubung	Union
68	510 333 98	1	Verschraubung	Union
70	547 635 40	1	Blech Lastgeber	Sheet load transmitter
71	300 257 99	1	Winkelgelenk	Angle joint
72	547 395 40	1	Verbindungselement	Joint element
73	342 037 99	1	Splint	Cotter pin
76	007 164 98	5	Schelle	Clamp
77	510 314 98	2	Scheibe	Washer
78	509 794 98	2	Schraube	Bolt
79	509 876 98	2	Mutter	Nut
80	509 879 98	2	Scheibe	Washer
81	307 576 99	12	Schraube	Bolt
82	302 653 12	1	Halter	Retainer

Bild-Nr Fig Fig Fig Fig Bild nr	ET-Nr Part-No No. de Piece No. de Pieza No. del Pezzo Detalj nr	Stückzahl Qty Qte Ctd Qta Antal		Gegenstand Description Designation Descripcion Designazione Benaemning
90	410 544 12	2	Metallgummipuffer	Silent block
101	547 713 40	1	Schlauchleitung	Hose assy.
102	587 181 40	1	Schlauchleitung	Hose assy.
103	547 636 40	1	Schlauchleitung (Flammschutz)	Hose assy.
104	547 637 40	1	Schlauchleitung (Flammschutz)	Hose assy.
151	621 012 40	1	Stutzen	Socket
152	621 014 40	1	Stutzen	Socket
153	551 988 40	1	Stutzen	Socket
154	612 884 40	1	Rohrleitung	Pipe assy.
155	551 280 40	1	Stutzen	Socket
156	654 482 40	1	Hydro-Speicher, 0,07l	Accumulator
200	442 323 12	2	Mitnehmer	Cam