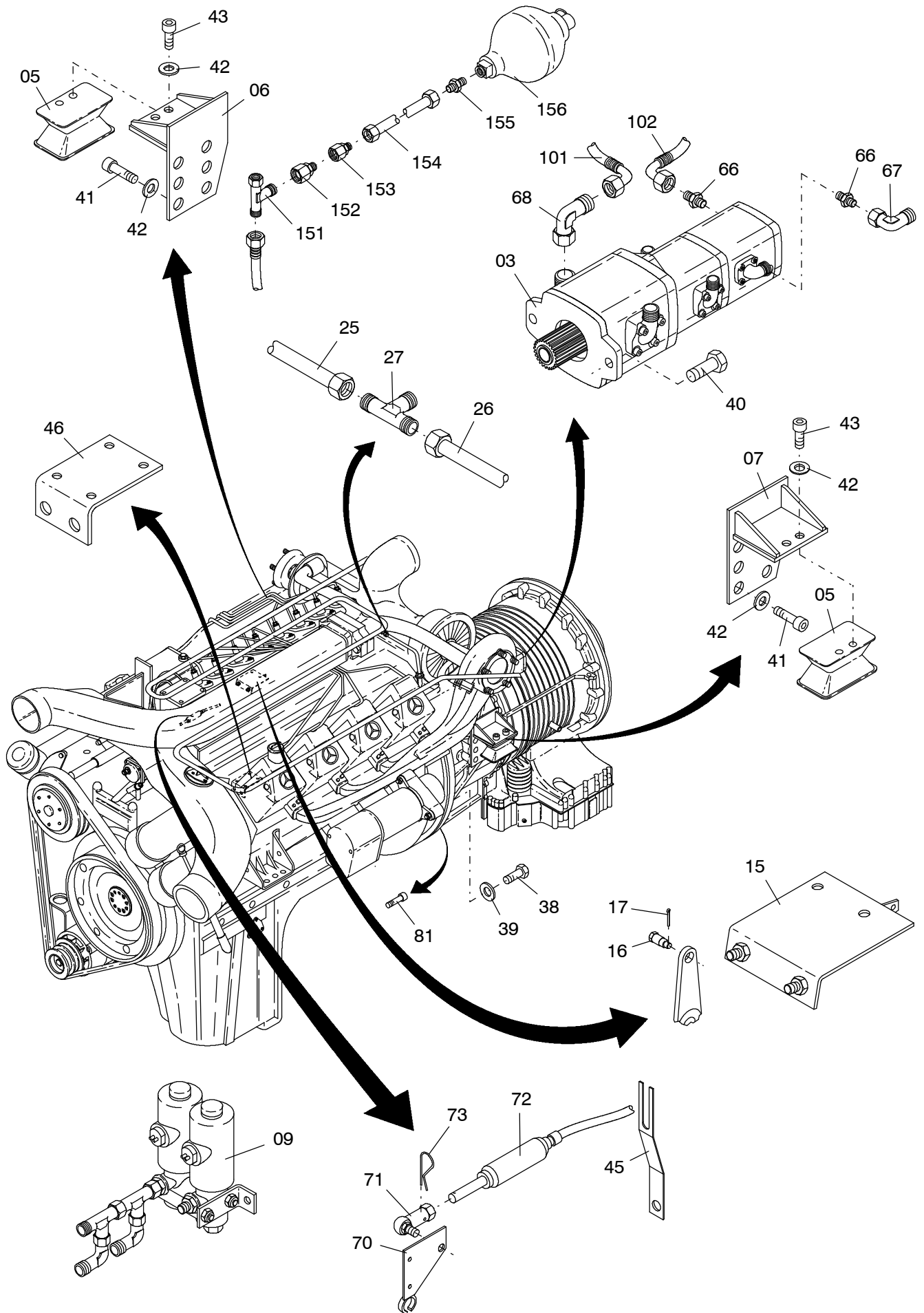


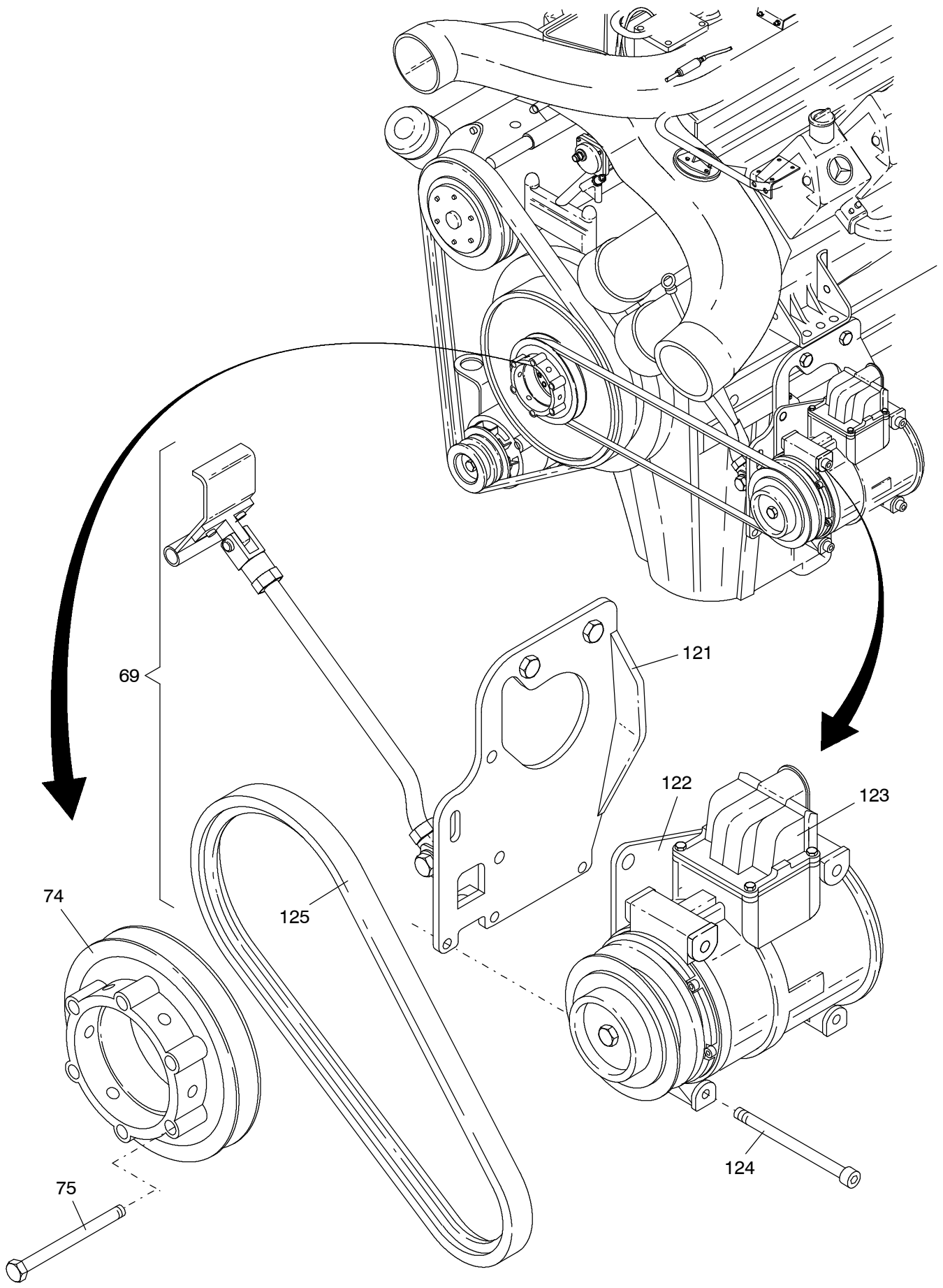
909-1211c

Seite/Page 1 / 6



909-1211c

Seite/Page 2 / 6



909-1211c

Seite/Page 3 / 6

| Bild-Nr Fig Fig Fig Bild nr | ET-Nr Part-No No. de Piece No. de Pieza No. del Pezzo Detalj nr | Stückzahl Qty Qte Ctd Qta Antal | | Gegenstand Description Designation Descripcion Designazione Benaeming |
|---|--|--|---|--|
| 01 | 001 431 12 | 1 | Dieselmotor | Engine |
| 02 | - | 1 | Getriebe EL-Blatt: 993-0762 | Gearbox see page: 993-0762 |
| 03 | 604 921 40 | 1 | Zahnradpumpe (Lenkung und Kühlung) | Gear pump (Steering and cooling) |
| - | 999 070 00 | 2 | Dichtsatz zu Bild-Nr. 03 | Seal kit to fig-no. 03 |
| - | 964 678 00 | 1 | Dichtsatz zu Bild-Nr. 03 | Seal kit to fig-no. 03 |
| - | 431 203 73 | 3 | Wellendichtring zu Bild-Nr. 03 | Shaft seal to fig-no. 03 |
| - | 972 184 00 | 2 | O-Ring zu Bild-Nr. 03 | O-ring to fig-no. 03 |
| 04 | 410 052 12 | 1 | Dichtung | Gasket |
| 05 | 621 029 40 | 2 | Metallgummipuffer | Silent block |
| 06 | 672 871 40 | 1 | Getriebekonsole rechts | Gearbox bracket r.h. |
| 07 | 672 873 40 | 1 | Getriebekonsole links | Gearbox bracket l.h. |
| 08 | - | 1 | siehe EL-Blatt "Drehzahlverstellung" | see page "speed control" |
| 09 | - | 1 | siehe EL-Blatt "Motorsteuerung" | see page "Engine control" |
| 10 | 551 157 40 | 2 | Ladeluft-Schlauch | Hose |
| 11 | 546 172 40 | 1 | Rohrleitung | Pipe assy. |
| 12 | 544 638 40 | 1 | Halter | Retainer |
| 13 | 544 637 40 | 1 | Halter | Retainer |
| 14 | 003 286 98 | 6 | Schelle | Clamp |
| 15 | 542 217 40 | 1 | Halter Stopkabel | Retainer shut-off cable |
| 16 | 542 218 40 | 1 | Klemmnippel | Clamping nipple |
| 17 | 509 882 98 | 1 | Splint | Cotter pin |
| 20 | 192 147 40 | 1 | Schlauchleitung 450mm | Hose |
| 21 | 510 016 98 | 2 | Überwurfmutter | Union nut |
| 22 | 371 243 99 | 2 | Schneidring | Olive |
| 23 | 604 499 40 | 1 | Stutzen | Socket |
| 24 | 270 432 40 | 1 | Schlauch | Hose |
| 25 | 546 736 40 | 1 | Konstantdrosselrohr rechts | Constant throtle pipe, r.h. |
| 26 | 546 737 40 | 1 | Konstantdrosselrohr links | Constant throtle pipe, l.h. |
| 27 | 509 501 98 | 2 | Stutzen | Socket |
| 28 | * | 2 | Kühlerschlauch DN 65 | Radiator hose |
| 29 | * | 2 | Kühlerschlauch DN 32 | Radiator hose |
| 30 | * | 2 | Kühlerschlauch DN 22 | Radiator hose |
| 31 | * | 2 | Kühlerschlauch DN 18 | Radiator hose |
| 32 | * | 2 | Kühlerschlauch DN 12 | Radiator hose |
| 33 | 388 017 40 | 4 | Schelle | Clamp |
| 34 | 287 610 40 | 3 | Schelle | Clamp |
| 35 | 287 609 40 | 2 | Schelle | Clamp |

Motor, Getriebe und Kühlleitungen (Kompressor)
Engine, Gearbox and Cooler Lines (Compressor)

909-1211c

Seite/Page 4 / 6

| Bild-Nr Fig Fig Fig Fig Bild nr | ET-Nr Part-No No. de Piece No. de Pieza No. del Pezzo Detalj nr | Stückzahl Qty Qte Ctd Qta Antal | | Gegenstand Description Designation Descripcion Designazione Benaeming |
|--|--|--|---|--|
| 36 | 295 442 40 | 2 | Schelle | Clamp |
| 37 | 287 608 40 | 6 | Schelle | Clamp |
| 38 | 510 208 98 | 12 | Schraube | Bolt |
| 39 | 510 494 98 | 12 | Scheibe | Washer |
| 40 | 150 483 99 | 2 | Schraube | Bolt |
| 41 | 509 814 98 | 12 | Schraube | Bolt |
| 42 | 510 495 98 | 16 | Scheibe | Washer |
| 43 | 509 816 98 | 4 | Schraube | Screw |
| 44 | 546 735 40 | 1 | Rohrleitung kpl. (Luftkompressor) | Pipe assy. (Air compressor) |
| 45 | 547 634 40 | 1 | Halter Zugkabel | Retainer cable |
| 46 | 546 739 40 | 1 | Halter Lastgeber | Retainer load transmitter |
| 47 | 546 742 40 | 1 | Halter | Retainer |
| 48 | 546 708 40 | 1 | Halter | Retainer |
| 49 | 546 709 40 | 1 | Halter | Retainer |
| 52 | 509 774 98 | 5 | Schraube | Bolt |
| 53 | 509 869 98 | 8 | Mutter | Nut |
| 54 | 340 506 99 | 9 | Scheibe | Washer |
| 55 | 510 523 98 | 3 | Schraube | Bolt |
| 56 | 510 080 98 | 2 | Schraube | Bolt |
| 57 | 504 072 98 | 2 | Schelle | Clamp |
| 62 | 174 411 40 | 20 | Kabelbinder | Cable strap |
| 66 | 551 279 40 | 2 | Stutzen | Socket |
| 67 | 509 545 98 | 1 | Verschraubung | Union |
| 68 | 510 333 98 | 1 | Verschraubung | Union |
| 69 | 546 247 40 | 1 | Zusatzteile Kompressor Bild-Nr.: 121-125 | Aux. parts compressor fig-no.: 121-125 |
| 70 | 547 635 40 | 1 | Blech Lastgeber | Sheet load transmitter |
| 71 | 300 257 99 | 1 | Winkelgelenk | Angle joint |
| 72 | 547 395 40 | 1 | Verbindungselement | Joint element |
| 73 | 342 037 99 | 1 | Splint | Cotter pin |
| 74 | 634 733 40 | 1 | Riemenscheibe | Pulley |
| 75 | 511 862 98 | 6 | Schraube | Bolt |
| 76 | 007 164 98 | 5 | Schelle | Clamp |
| 77 | 510 314 98 | 2 | Scheibe | Washer |
| 78 | 509 794 98 | 2 | Schraube | Bolt |
| 79 | 509 876 98 | 2 | Mutter | Nut |
| 80 | 509 879 98 | 2 | Scheibe | Washer |
| 81 | 307 576 99 | 12 | Schraube | Bolt |
| 82 | 302 653 12 | 1 | Halter | Retainer |
| 90 | 410 544 12 | 2 | Metallgummipuffer | Silent block |

**Motor, Getriebe und Kühlleitungen (Kompressor)
Engine, Gearbox and Cooler Lines (Compressor)**

909-1211c

Seite/Page 5 / 6

| Bild-Nr Fig Fig Fig Bild nr | ET-Nr Part-No No. de Piece No. de Pieza No. del Pezzo Detalj nr | Stückzahl Qty Qte Ctd Qta Antal | | Gegenstand Description Designation Descripcion Designazione Benaemning |
|---|--|--|---|---|
| 101 | 547 713 40 | 1 | Schlauchleitung | Hose assy. |
| 102 | 587 181 40 | 1 | Schlauchleitung | Hose assy. |
| 103 | 547 636 40 | 1 | Schlauchleitung (Flammschutz) | Hose assy. |
| 104 | 547 637 40 | 1 | Schlauchleitung (Flammschutz) | Hose assy. |
| 121 | 432 146 40 | 1 | Anbauteile für Kompressorträger | Mounting parts for Compressor carrier |
| 122 | 621 277 40 | 1 | Schieberplatte | Plate |
| 123 | 621 278 40 | 1 | Kältekompressor kpl. | Refrigerator compressor assy. |
| 124 | 510 150 98 | 3 | Schraube | Bolt |
| 125 | 030 168 99 | 1 | Keilriemensatz | V-belt |
| 151 | 621 012 40 | 1 | Stutzen | Socket |
| 152 | 621 014 40 | 1 | Stutzen | Socket |
| 153 | 551 988 40 | 1 | Stutzen | Socket |
| 154 | 612 884 40 | 1 | Rohrleitung | Pipe assy. |
| 155 | 551 280 40 | 1 | Stutzen | Socket |
| 156 | 654 482 40 | 1 | Hydro-Speicher, 0,07l * Meterware, bei Bestellung Länge angeben | Accumulator * Bulk ware, state length required |
| * | 244 657 40 | - | Kühlerschlauch DN 12 | Radiator hose |
| * | 295 664 40 | - | Kühlerschlauch DN 18 | Radiator hose |
| * | 244 878 40 | - | Kühlerschlauch DN 22 | Radiator hose |
| * | 244 516 40 | - | Kühlerschlauch DN 32 | Radiator hose |
| * | 244 979 40 | - | Kühlerschlauch DN 65 | Radiator hose |