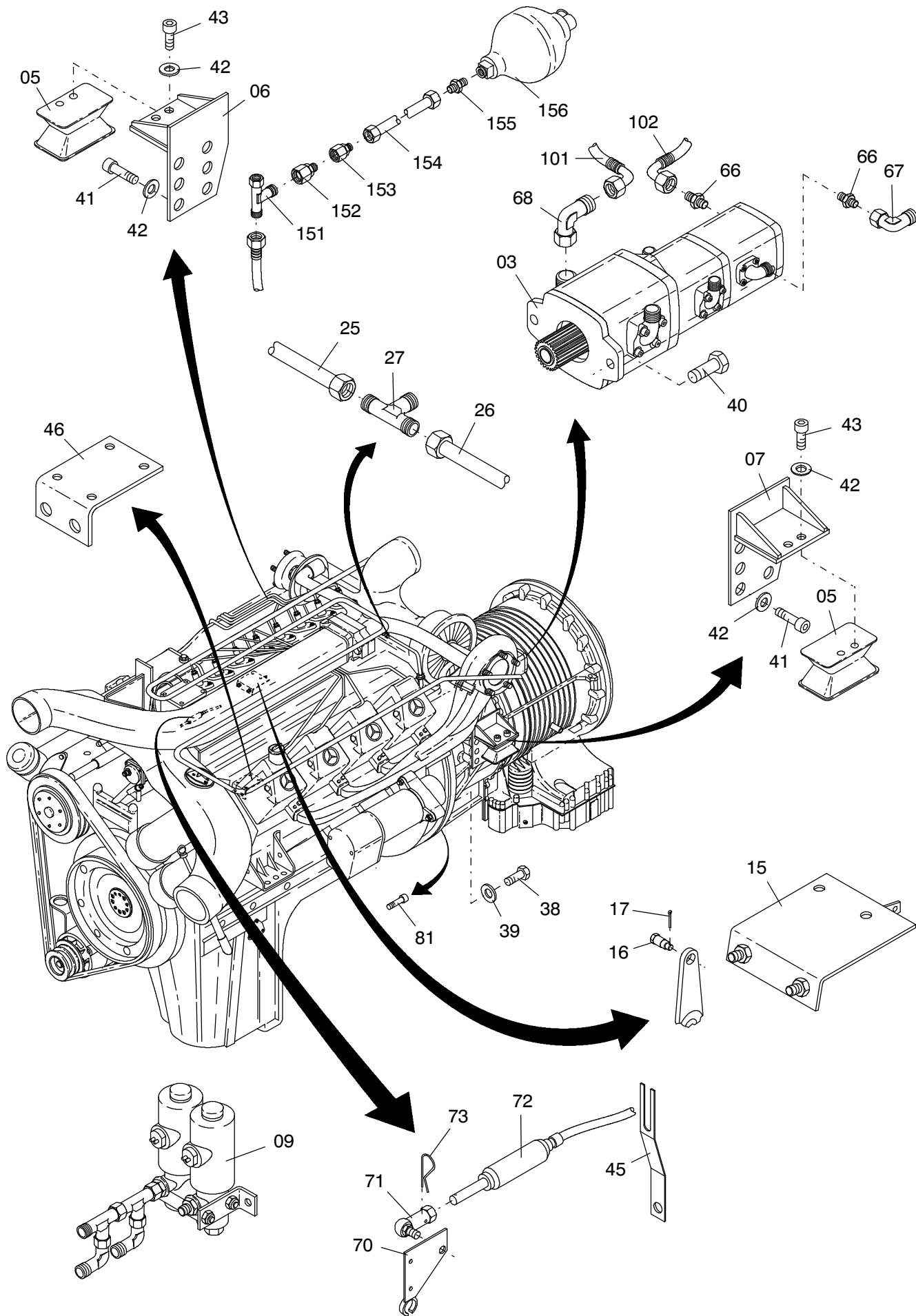
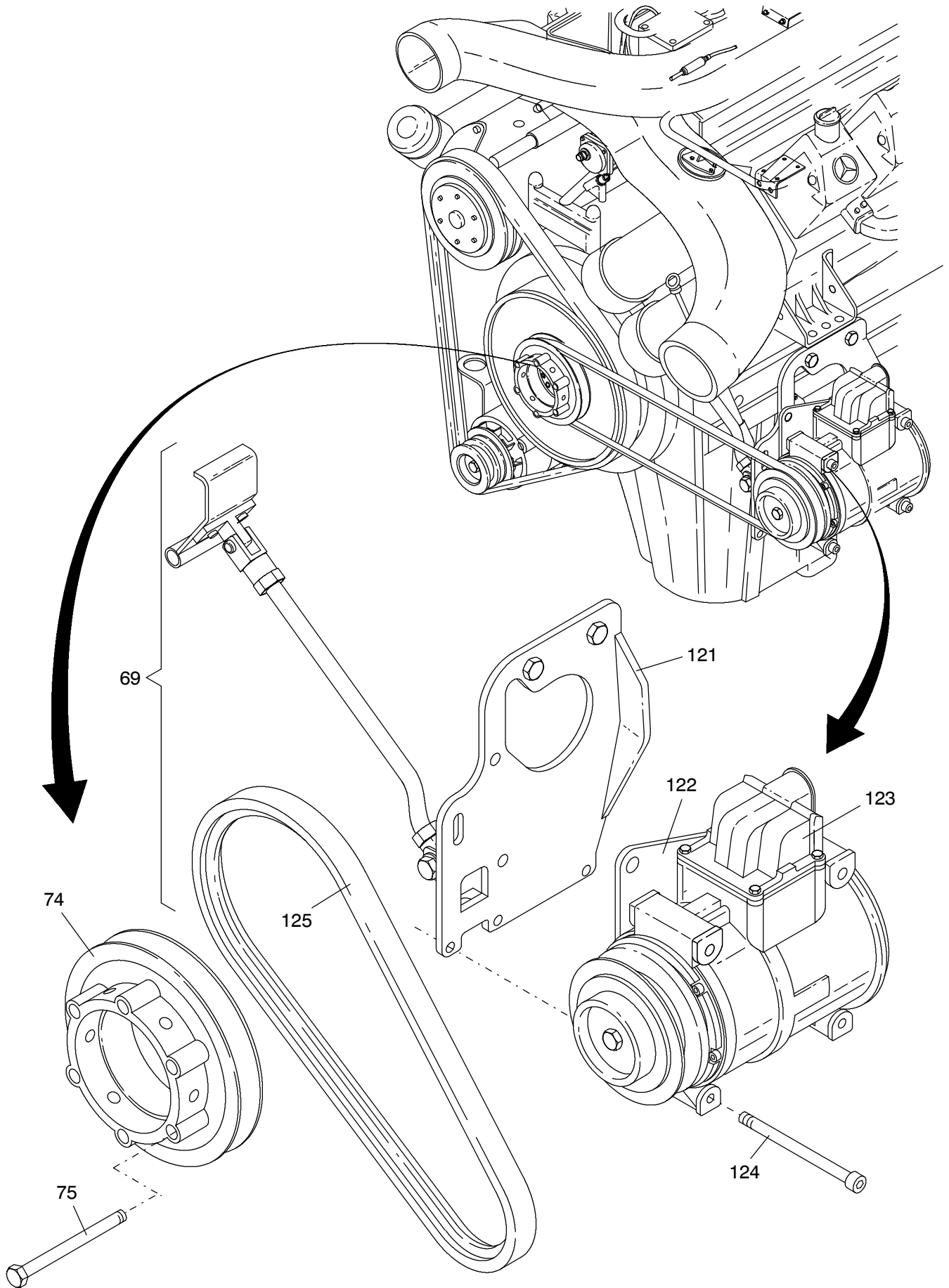


909-1211d



909-1211d

Seite/Page 2 / 6



909-1211d

Seite/Page 3 / 6

Bild-Nr Fig Fig Fig Fig Bild nr	ET-Nr Part-No No. de Piece No. de Pieza No. del Pezzo Detalj nr	Stückzahl Qty Qte Ctd Qta Antal		Gegenstand Description Designation Descripción Designazione Benaemning
01	001 431 12	1	Dieselmotor	Engine
02	303 649 12	1	Getriebe EL-Blatt: 993-0762a	Gearbox see page: 993-0762a
03	604 921 40	1	Zahnradpumpe (Lenkung und Kühlung)	Gear pump (Steering and cooling)
-	999 070 00	2	Dichtsatz zu Bild-Nr. 03	Seal kit to fig-no. 03
-	964 678 00	1	Dichtsatz zu Bild-Nr. 03	Seal kit to fig-no. 03
-	431 203 73	3	Wellendichtring zu Bild-Nr. 03	Shaft seal to fig-no. 03
-	972 184 00	2	O-Ring zu Bild-Nr. 03	O-ring to fig-no. 03
04	410 052 12	1	Dichtung	Gasket
05	621 029 40	2	Metallgummipuffer	Silent block
06	672 871 40	1	Getriebekonsole rechts	Gearbox bracket r.h.
07	672 873 40	1	Getriebekonsole links	Gearbox bracket l.h.
08	546 213 40	1	siehe EL-Blatt "Drehzahlverstellung"	see page "speed control"
09	672 837 40	1	siehe EL-Blatt "Motorsteuerung"	see page "Engine control"
10	551 157 40	2	Ladeluft-Schlauch	Hose
11	546 172 40	1	Rohrleitung	Pipe assy.
12	544 638 40	1	Halter	Retainer
13	544 637 40	1	Halter	Retainer
14	003 286 98	6	Schelle	Clamp
15	542 217 40	1	Halter Stopkabel	Retainer shut-off cable
16	542 218 40	1	Klemmnippel	Clamping nipple
17	509 882 98	1	Splint	Cotter pin
20	192 147 40	1	Schlauchleitung 450mm	Hose
21	510 016 98	2	Überwurfmutter	Union nut
22	371 243 99	2	Schneidring	Olive
23	604 499 40	1	Stutzen	Socket
24	270 432 40	1	Schlauch	Hose
25	546 736 40	1	Konstantdrosselrohr rechts	Constant throtle pipe, r.h.
26	546 737 40	1	Konstantdrosselrohr links	Constant throtle pipe, l.h.
27	509 501 98	2	Stutzen	Socket
28	244 979 40	2	Kühlerschlauch DN 65 Meterware, Länge angeben	Radiator hose Bulk ware, state length required
29	244 516 40	2	Kühlerschlauch DN 32 Meterware, Länge angeben	Radiator hose Bulk ware, state length required
30	244 878 40	2	Kühlerschlauch DN 22 Meterware, Länge angeben	Radiator hose Bulk ware, state length required
31	295 664 40	2	Kühlerschlauch DN 18 Meterware, Länge angeben	Radiator hose Bulk ware, state length required
32	244 657 40	2	Kühlerschlauch DN 12 Meterware, Länge angeben	Radiator hose Bulk ware, state length required

**Motor, Getriebe und Kühlleitungen (Kompressor)
Engine, Gearbox and Cooler Lines (Compressor)**

909-1211d

Seite/Page 4 / 6

Bild-Nr Fig Fig Fig Fig Bild nr	ET-Nr Part-No No. de Piece No. de Pieza No. del Pezzo Detalj nr	Stückzahl Qty Qte Ctd Qta Antal		Gegenstand Description Designation Descripcion Designazione Benaemning
33	388 017 40	4	Schelle	Clamp
34	287 610 40	3	Schelle	Clamp
35	287 609 40	2	Schelle	Clamp
36	295 442 40	2	Schelle	Clamp
37	287 608 40	6	Schelle	Clamp
38	510 208 98	12	Schraube	Bolt
39	510 494 98	12	Scheibe	Washer
40	150 483 99	2	Schraube	Bolt
41	509 814 98	12	Schraube	Bolt
42	510 495 98	16	Scheibe	Washer
43	509 816 98	4	Schraube	Screw
44	546 735 40	1	Rohrleitung kpl. (Luftkompressor)	Pipe assy. (Air compressor)
45	547 634 40	1	Halter Zugkabel	Retainer cable
46	546 739 40	1	Halter Lastgeber	Retainer load transmitter
47	546 742 40	1	Halter	Retainer
48	546 708 40	1	Halter	Retainer
49	546 709 40	1	Halter	Retainer
52	509 774 98	5	Schraube	Bolt
53	509 869 98	8	Mutter	Nut
54	340 506 99	9	Scheibe	Washer
55	510 523 98	3	Schraube	Bolt
56	510 080 98	2	Schraube	Bolt
57	504 072 98	2	Schelle	Clamp
62	174 411 40	20	Kabelbinder	Cable strap
66	551 279 40	2	Stutzen	Socket
67	509 545 98	1	Verschraubung	Union
68	510 333 98	1	Verschraubung	Union
69	546 247 40	1	Zusatzteile Kompressor Bild-Nr.: 121-125	Aux. parts compressor fig-no.: 121-125
70	547 635 40	1	Blech Lastgeber	Sheet load transmitter
71	300 257 99	1	Winkelgelenk	Angle joint
72	547 395 40	1	Verbindungselement	Joint element
73	342 037 99	1	Splint	Cotter pin
74	634 733 40	1	Riemenscheibe	Pulley
75	511 862 98	6	Schraube	Bolt
76	007 164 98	5	Schelle	Clamp
77	510 314 98	2	Scheibe	Washer
78	509 794 98	2	Schraube	Bolt
79	509 876 98	2	Mutter	Nut
80	509 879 98	2	Scheibe	Washer

**Motor, Getriebe und Kühlleitungen (Kompressor)
Engine, Gearbox and Cooler Lines (Compressor)**

909-1211d

Seite/Page 5 / 6

Bild-Nr Fig Fig Fig Fig Bild nr	ET-Nr Part-No No. de Piece No. de Pieza No. del Pezzo Detalj nr	Stückzahl Qty Qte Ctd Qta Antal		Gegenstand Description Designation Descripcion Designazione Benaemning
81	307 576 99	12	Schraube	Bolt
82	302 653 12	1	Halter	Retainer
90	410 544 12	2	Metallgummipuffer	Silent block
101	547 713 40	1	Schlauchleitung	Hose assy.
102	587 181 40	1	Schlauchleitung	Hose assy.
103	547 636 40	1	Schlauchleitung (Flammschutz)	Hose assy.
104	547 637 40	1	Schlauchleitung (Flammschutz)	Hose assy.
121	432 146 40	1	Anbauteile für Kompressorträger	Mounting parts for Compressor carrier
122	621 277 40	1	Schieberplatte	Plate
123	621 278 40	1	Kältekompressor kpl.	Refrigerator compressor assy.
124	510 150 98	3	Schraube	Bolt
125	030 168 99	1	Keilriemensatz	V-belt
151	621 012 40	1	Stutzen	Socket
152	621 014 40	1	Stutzen	Socket
153	551 988 40	1	Stutzen	Socket
154	612 884 40	1	Rohrleitung	Pipe assy.
155	551 280 40	1	Stutzen	Socket
156	654 482 40	1	Hydro-Speicher, 0,07l	Accumulator
			* Meterware, bei Bestellung Länge angeben	* Bulk ware, state length required
*		-	Kühlerschlauch DN 12	Radiator hose
*		-	Kühlerschlauch DN 18	Radiator hose
*		-	Kühlerschlauch DN 22	Radiator hose

**Motor, Getriebe und Kühlleitungen (Kompressor)
Engine, Gearbox and Cooler Lines (Compressor)**

909-1211d

Seite/Page 6 / 6