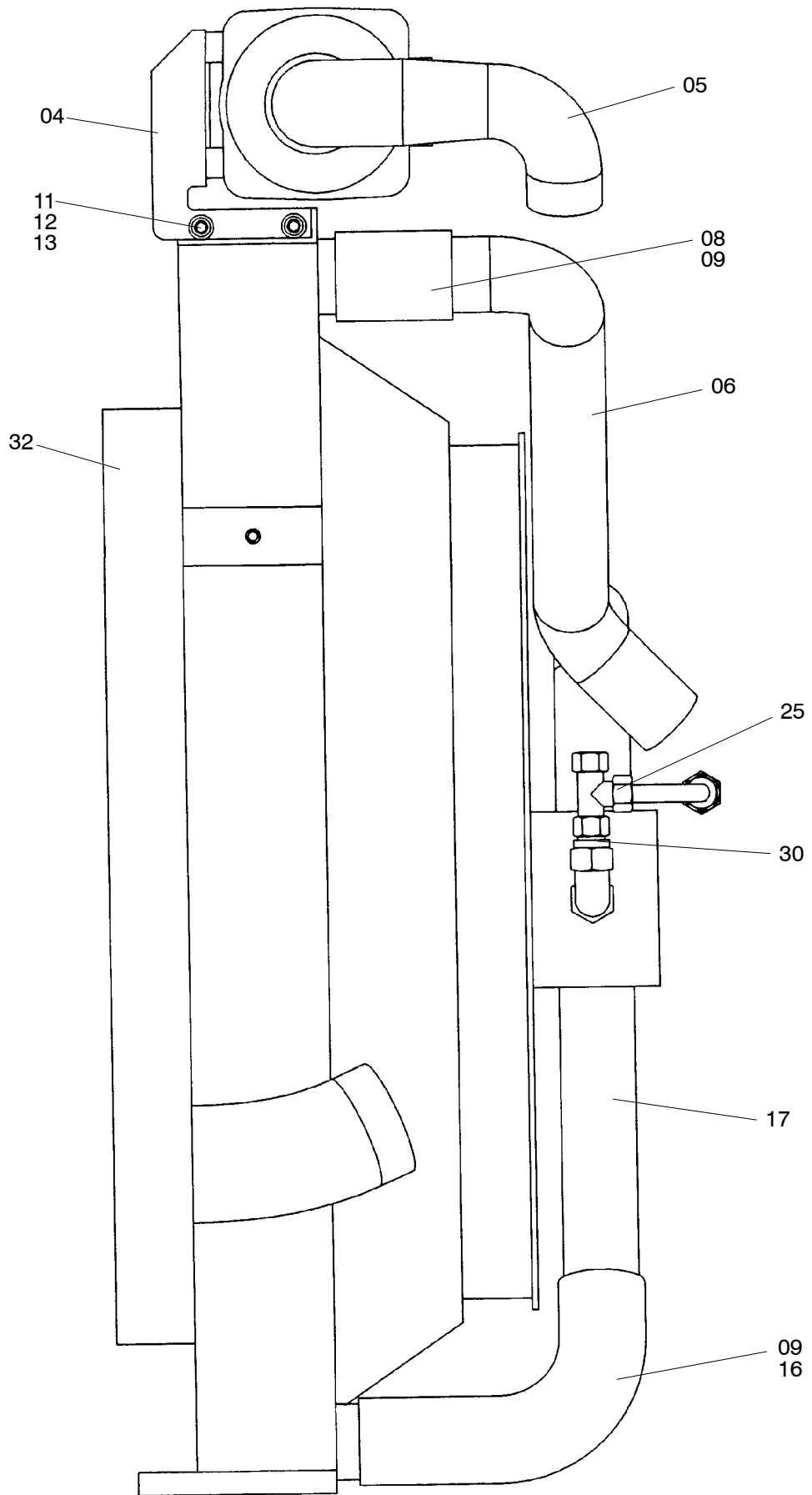


909-1220

Seite/Page 1 / 3



909-1220

Seite/Page 2 / 3

Bild-Nr Fig Fig Fig Fig Bild nr	ET-Nr Part-No No. de Piece No. de Pieza No. del Pezzo Detalj nr	Stückzahl Qty Qte Ctd Qta Antal		Gegenstand Description Designation Descripcion Designazione Benaemning
01	604 843 40	1	Kombikühler kpl. EL-Blatt: 993-1144	Combined cooler, assy. see page: 993-1144
02	978 312 73	1	Lüftermotor	Fan motor
-	410 736 12	1	Dichtsatz zu Bild-Nr.: 02	Seal kit to fig-no.: 02
-	978 313 73	1	Lüfter	Fan
03	604 842 40	1	Wärmetauscher EL-Blatt: 993-0681	Heat exchanger see page: 993-0681
04	546 164 40	2	Halter	Retainer
05	546 183 40	1	Kühlwasserrohr	Water pipe
06	546 171 40	1	Kühlwasserrohr	Water pipe
07	210 921 40	2	Kühlerschlauch 200mm Meterware, Länge angeben	Radiator hose Bulk ware, state length required
08	244 979 40	1	Kühlerschlauch 100mm Meterware, Länge angeben	Radiator hose Bulk ware, state length required
09	287 610 40	4	Schelle	Clamp
10	300 723 40	2	Schelle	Clamp
11	509 795 98	4	Schraube	Bolt
12	509 876 98	4	Mutter	Nut
13	510 314 98	8	Scheibe	Washer
14	509 829 98	4	Schraube	Bolt
15	510 494 98	4	Scheibe	Washer
16	546 206 40	1	Krümmer	Elbow
17	546 175 40	1	Kühlwasserrohr	Water pipe
18	621 030 40	1	Thermoschalter (Getriebe)	Thermoswitch (gear)
19	546 754 40	1	Schlauchleitung	Hose assy.
20	546 755 40	1	Schlauchleitung	Hose assy.
21	547 472 40	2	Rohrleitung kpl.	Pipe assy.
22	576 274 40	2	Stutzen	Socket
23	551 670 40	2	Verschraubung	Union
24	551 442 40	1	Verschraubung	Union
25	551 449 40	2	Verschraubung	Union
26	234 352 40	1	Dichtring	Seal ring
27	634 393 40	1	Verschraubung	Union
28	551 306 40	2	Verschraubung	Union
29	551 480 40	2	Verschraubung	Union
30	551 483 40	2	Verschraubung	Union
31	547 632 40	1	Rohrleitung kpl.	Pipe assy.
32	979 603 73	1	Ladeluftkühler	Aftercooler

**Kühlanlage
Radiator System**

909-1220

Seite/Page 3 / 3