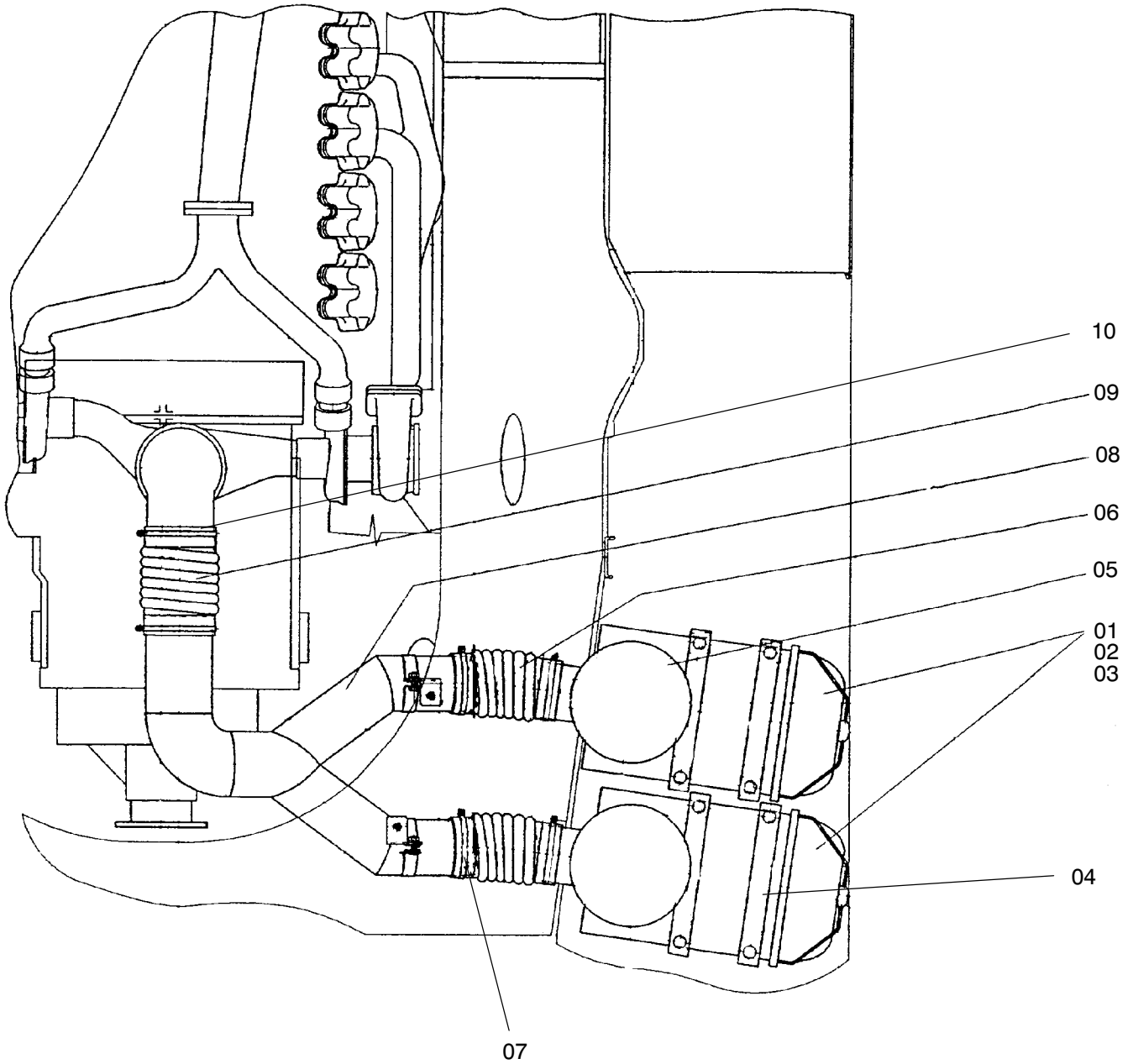


909-1250



909-1250

Bild-Nr Fig Fig Fig Fig Bild nr	ET-Nr Part-No No. de Piece No. de Pieza No. del Pezzo Detailj nr	Stückzahl Qty Qte Ctd Qta Antal		Gegenstand Description Designation Descripcion Designazione Benaemning
01	621 157 40	2	Luftfilter	Air filter
02	988 766	2	Filtereinsatz	Element
03	988 767	2	Sicherheitspatrone	Safety cartridge
04	255 182 40	4	Halterung	Retainer
05	255 183 40	2	Regenkappe	Weather protecting cap
06	282 752 40	2	Faltenschlauch	Accordion hose
07	440 845 40	4	Schelle	Clamp
08	546 184 40	1	Verteilerstück	Distributor piece
09	244 815 40	1	Faltenschlauch	Accordion hose
10	295 517 40	2	Schelle	Clamp
11	145 895 40	2	Wartungsschalter	Maintenance switch
12	511 420 98	8	Schraube	Bolt
13	510 314 98	10	Scheibe	Washer
14	546 338 40	2	Halter	Retainer
15	508 071 98	2	Schelle	Clamp
16	509 863 98	10	Mutter	Nut
17	546 782 40	2	Ansaugrohr	Suction pipe

Luftfilter
Air Filter

909-1250

Seite/Page 3/3