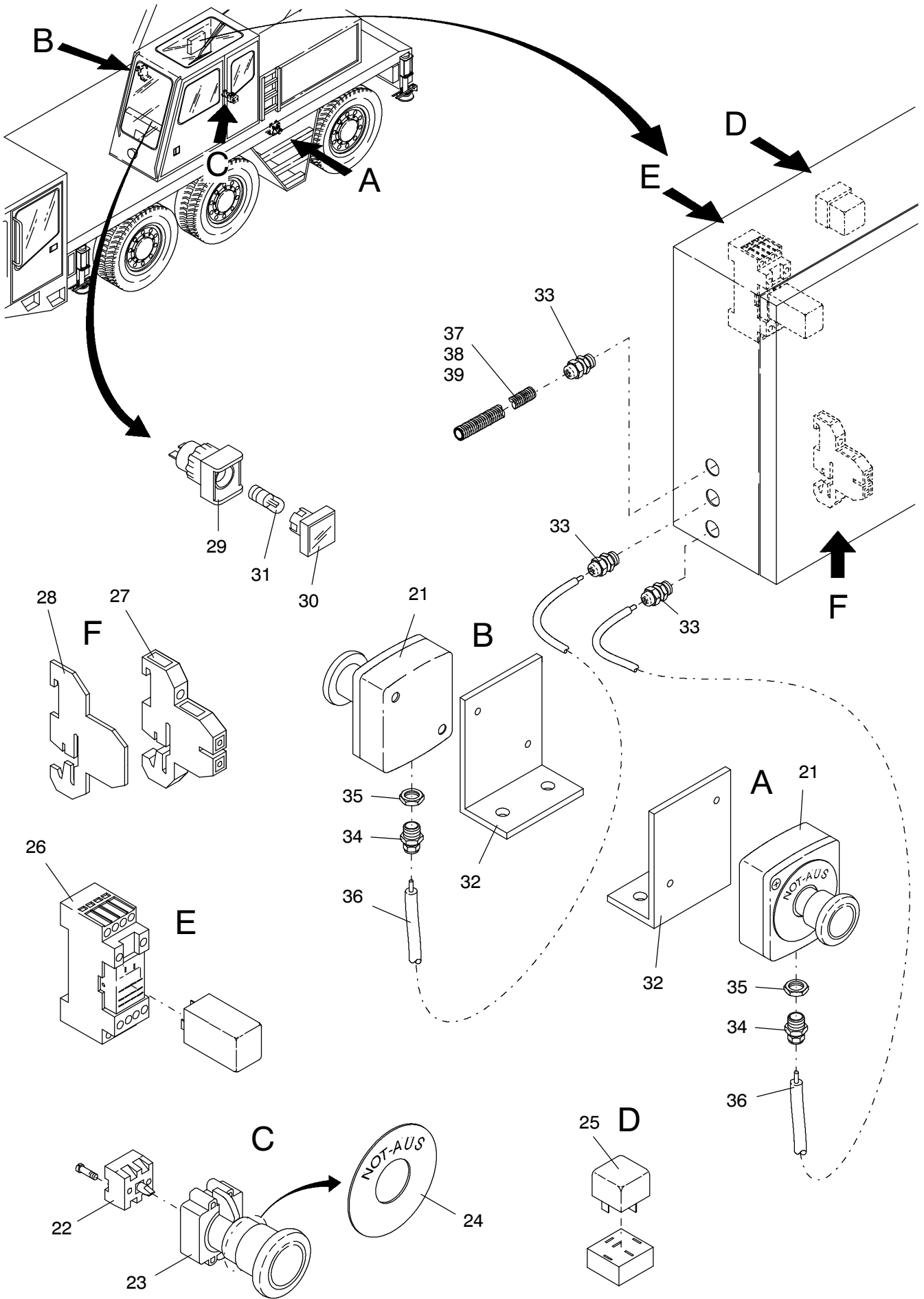


909-1252a

Seite/Page 1 / 3



909-1252a

Seite/Page 2 / 3

Bild-Nr Fig Fig Fig Fig Bild nr	ET-Nr Part-No No. de Piece No. de Pieza No. del Pezzo Detalj nr	Stückzahl Qty Qte Ctd Qta Antal		Gegenstand Description Designation Descripcion Designazione Benaemning
00	545 671 40	1	Motorabschaltung, kpl.	Engine shut-off device assy.
01	495 570 40	1	Lufteinlaß-Absperrventil EL-Blatt: 993-0776	Check valve see page: 993-0776
02	545 660 40	2	Übergangsschlauch	Transition hose
03	295 517 40	4	Schlauchschele	Hose clip
04	399 773 40	1	Relais	Relay
05	461 732 40	1	Relaissockel	Relay base
06	611 957 40	1	Schaltplan Drehzahlüberwachung	Diagram Revolution controller
21	001 807 12	2	Notstop-Taster	Emergency stop Sensor
22	001 808 12	1	Hilfsschalterblock, Schliesser	Aux. switch block, N.O.
23	635 842 40	1	Pilztaster	Mushroom sensor
24	654 191 40	1	Notstop-Schild	Emergency stop, Plate
25	399 773 40	1	Relais	Relay
26	461 732 40	1	Relaisfassung	Relay socket
27	635 082 40	1	Klemme mit Diode	Clip
28	356 266 40	1	Abschlußplatte	Cover plate
29	356 254 40	1	Meldeleuchte	Indicator light
30	356 256 40	1	Druckhaube, rot	Push hood
31	356 156 40	1	Glühlampe	Bulb
32	671 303 40	2	Notstop-Halteblech	Emergency stop Holding plate
33	300 983 40	2	Kabelverschraubung	Cable union
34	414 524 40	2	Reduzierung	Reduction
35	521 426 40	2	Gegenmutter	Counter nut
36	592 929 40	nB	Kabel 20000mm Länge angeben	Cable state length required
37	654 687 40	nB	Wellrohr 20000mm Länge angeben	Corrugated pipe state length required
38	510 115 98	nB	Kabel weiß 10000mm Länge angeben	Cable withe state length required
39	510 112 98	nB	Kabel braun 4000mm Länge angeben	Cable brown state length required

**Motorabschaltung
Engine Shut-Off Device**

909-1252a

Seite/Page 3 / 3