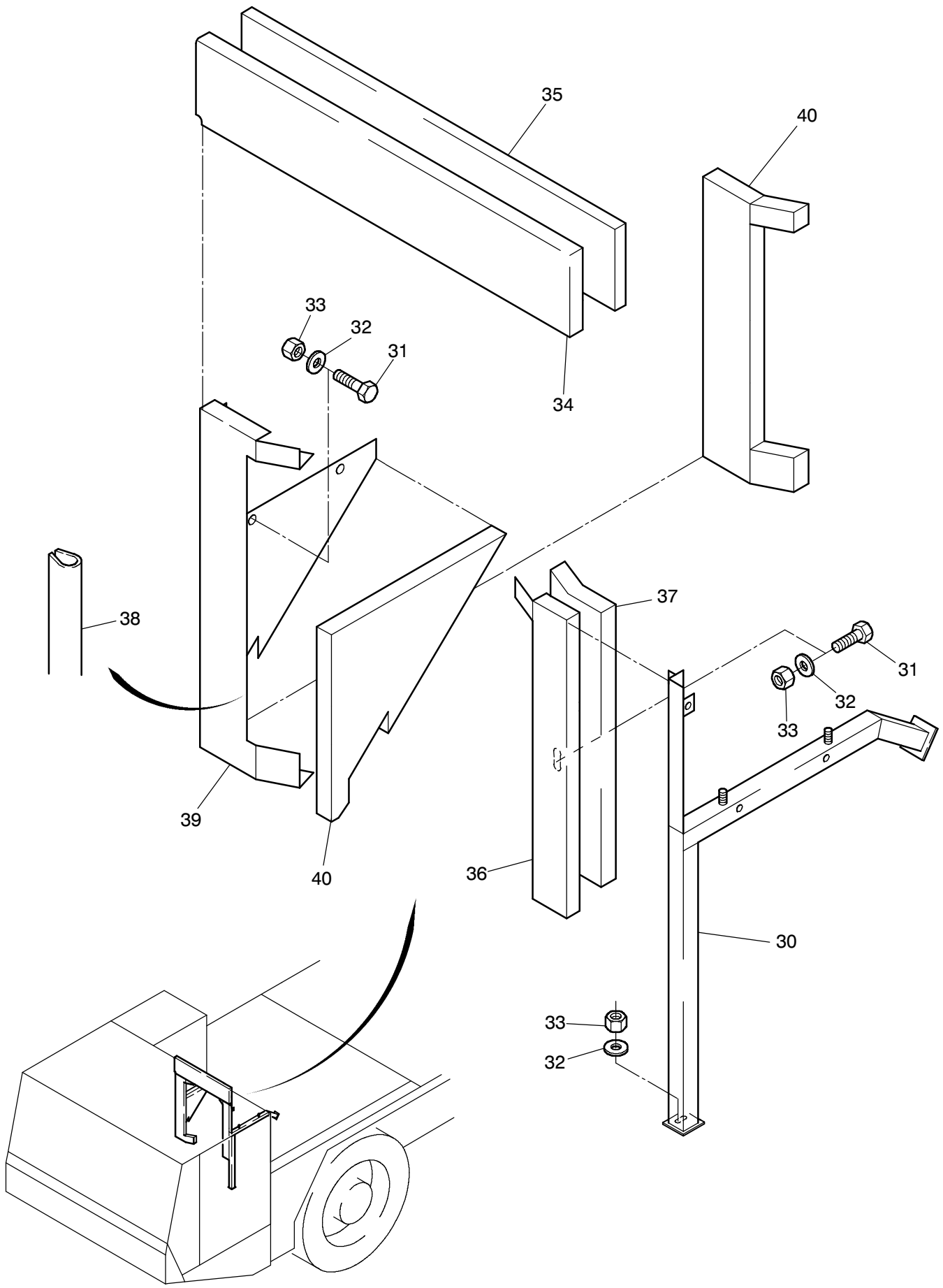


909-1280a



909-1280a

Seite/Page 2 / 4

Bild-Nr Fig Fig Fig Fig Bild nr	ET-Nr Part-No No. de Piece No. de Pieza No. del Pezzo Detalj nr	Stückzahl Qty Qte Ctd Qta Antal		Gegenstand Description Designation Descripcion Designazione Benaemning
			Bild 1	Graphic 1
01	544 562 40	3	Halter	Retainer
02	509 940 98	14	Schraube	Bolt
03	510 321 98	14	Scheibe	Washer
04	509 862 98	6	Mutter	Nut
05	509 791 98	1	Schraube	Bolt
06	509 865 98	4	Mutter	Nut
07	510 495 98	4	Scheibe	Washer
10	673 911 40	1	Motorhaube vorne oben	Hood front top
11	979 403 73	4	Riegelverschluß	Locking bar
12	430 414 73	1	Dämmatte zu Bild-Nr. 10	Insulation to fig.-no: 10
13	*	nB	Klettband	Velcro
-	*	nB	Klettband (Gegenstück) zu Bild-Nr. 13	Velcro (counter part) to fig.-no: 13
14	*	nB	Köderprofil	Profile joint
15	673 912 40	1	Motorhaube vorne	Hood front
16	430 415 73	1	Dämmatte zu Bild-Nr. 15	Insulation to fig.-no: 15
17	673 909 40	1	Motorhaube mitte	Hood center
18	430 416 73	1	Dämmatte zu Bild-Nr. 17	Insulation to fig.-no: 17
19	673 913 40	2	Motorhaube hinten	Hood rear
20	430 417 73	2	Dämmatte zu Bild-Nr. 19	Insulation to fig.-no: 19
21	544 558 40	1	Abdeckblech	Cover plate
22	546 791 40	1	Abdeckblech	Cover plate
23	613 935 40	1	Seitenblech links oben	Side plate top l. h.
24	430 418 73	1	Dämmatte zu Bild-Nr. 23	Insulation to fig.-no: 23
25	544 557 40	1	Seitenblech links unten	Side plate lower l. h.
26	430 419 73	1	Dämmatte zu Bild-Nr. 25	Insulation to fig.-no: 25
27	430 423 73	2	Vorreiber	Sash lock
			Bild 2	Graphic 2
30	613 933 40	1	Rahmen	Frame
31	509 940 98	8	Schraube	Screw
32	510 321 98	10	Scheibe	Washer
33	509 862 98	10	Mutter	Nut
34	545 999 40	1	Kühlerblech oben	Cooler plate top
35	430 420 73	1	Dämmatte zu Bild-Nr. 34	Insulation to fig.-no: 34

**Verkleidung - Motor
Covering - Engine**

909-1280a

Seite/Page 3 / 4

Bild-Nr Fig Fig Fig Fig Bild nr	ET-Nr Part-No No. de Piece No. de Pieza No. del Pezzo Detalj nr	Stückzahl Qty Qte Ctd Qta Antal		Gegenstand Description Designation Descripcion Designazione Benaemning
36	545 998 40	1	Kühlerblech rechts	Cooler plate r.h.
37	430 421 73	1	Dämmatte zu Bild-Nr. 36	Insulation to fig.-no: 36
38	*	nB	Dichtungsprofil	Profiled joint
39	545 997 40	1	Kühlerblech links	Cooler plate l.h.
40	430 422 73	1	Dämmatte zu Bild-Nr. 39 * Meterware, bei Bestellung Länge angeben	Insulation to fig.-no: 39 * Bulk ware, state length required
*	430 411 73	-	Klettband	Velcro
*	430 412 73	-	Klettband (Gegenstück)	Velcro (counter part)
*	551 394 40	-	Köderprofil	Profile joint
*	430 413 73	-	Dichtungsprofil	Profiled joint

**Verkleidung - Motor
Covering - Engine**

909-1280a

Seite/Page 4 / 4