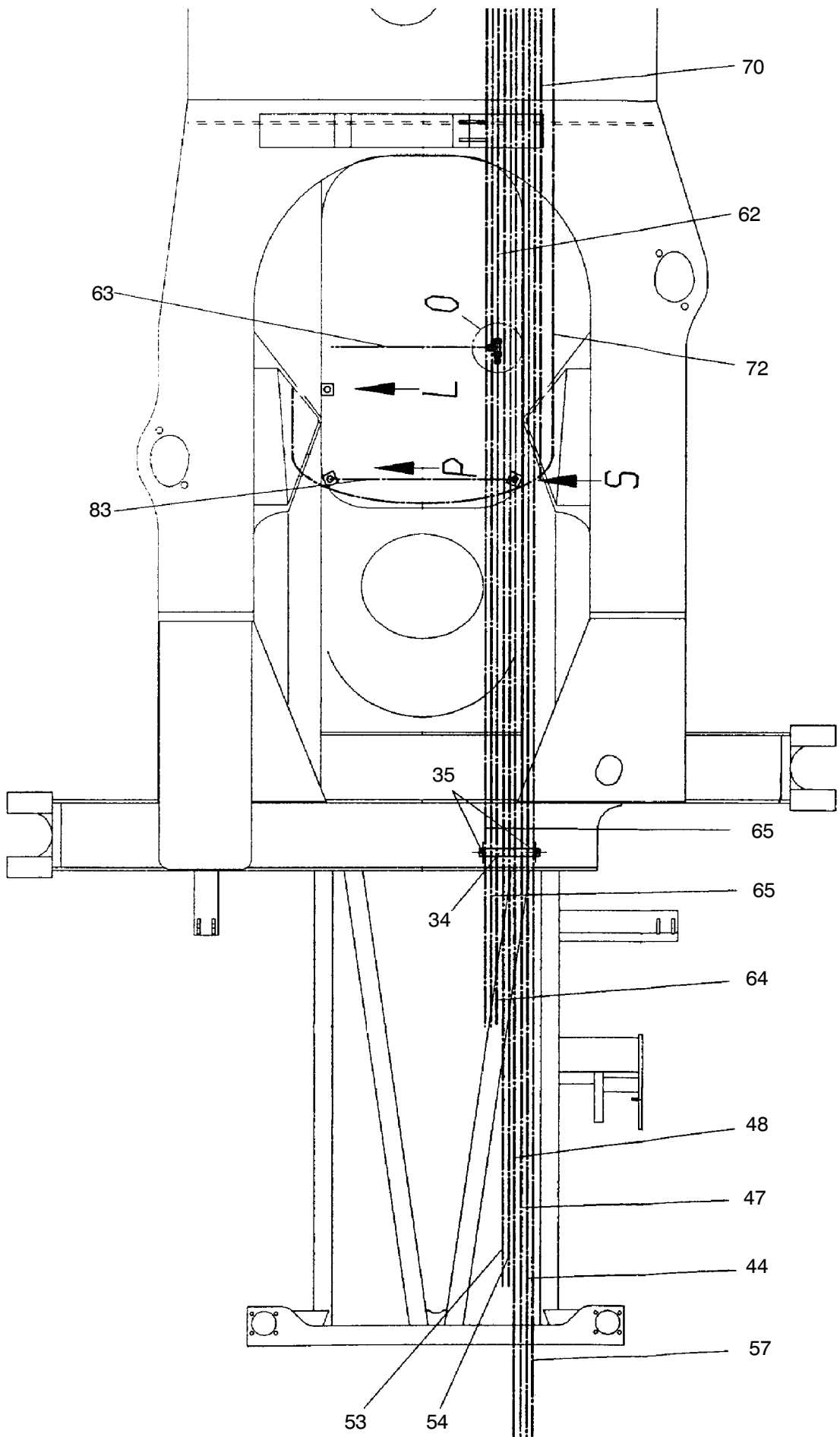
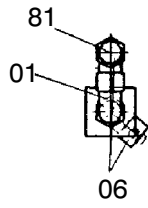


909-1705

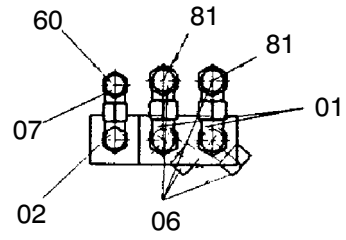


909-1705

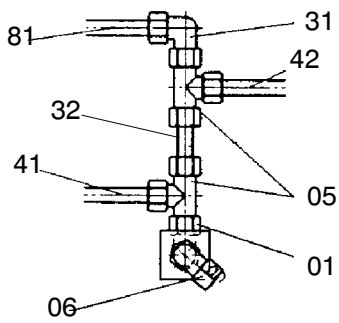
Ansicht W
View W



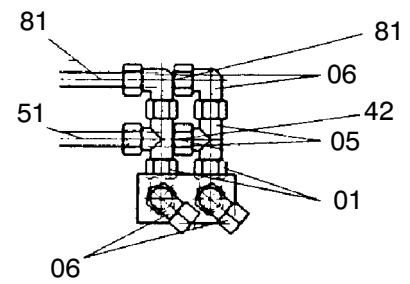
Ansicht Z
View Z



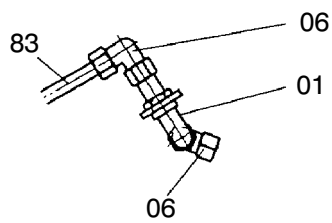
Ansicht X
View X



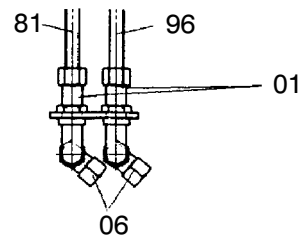
Ansicht Y
View Y



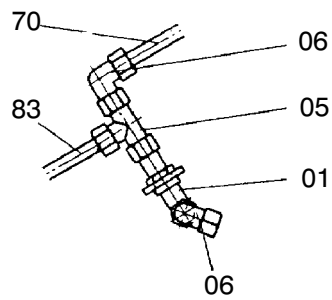
Ansicht P
View P



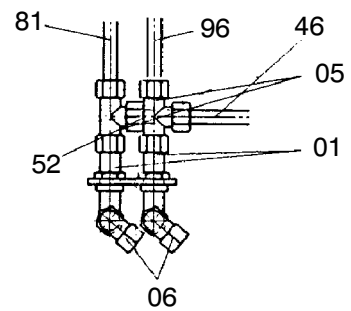
Ansicht R
View R



Ansicht S
View S

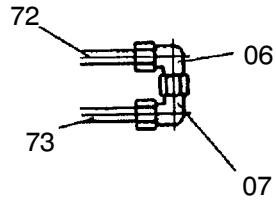


Ansicht T
View T

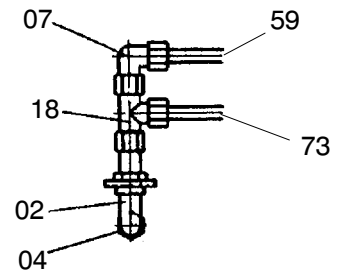


909-1705

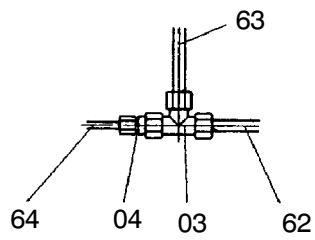
Ansicht D
View D



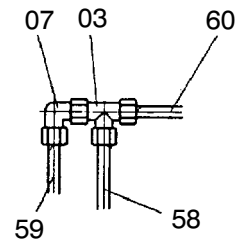
Ansicht J
View J



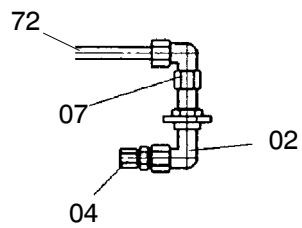
Ansicht O
View O



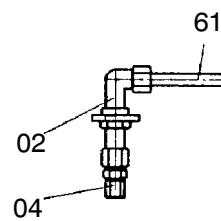
Ansicht N
View N



Ansicht L
View L



Ansicht M
View M



909-1705

Bild-Nr Fig Fig Fig Fig Bild nr	ET-Nr Part-No No. de Piece No. de Pieza No. del Pezzo Detailj nr	Stückzahl Qty Qte Ctd Qta Antal		Gegenstand Description Designation Descripcion Designazione Benaemning
01	510 328 98	12	Verschraubung	Union
02	509 916 98	6	Verschraubung	Union
03	509 590 98	2	Verschraubung	Union
04	551 615 40	7	Verschraubung	Union
05	551 380 40	8	Verschraubung	Union
06	551 958 40	20	Verschraubung	Union
07	551 444 40	12	Verschraubung	Union
-	007 164 98	2	Schelle	Clamp
-	504 072 98	6	Schelle	Clamp
-	509 876 98	4	Mutter	Nut
-	509 870 98	6	Mutter	Nut
18	551 455 40	3	Verschraubung	Union
31	510 537 98	1	Verschraubung	Union
32	543 404 40	1	Rohrleitung	Pipe assy.
34	546 820 40	1	Schild	Labels
35	510 506 98	2	Schraube	Bolt
41	546 983 40	1	Rohrleitung	Pipe assy.
42	546 984 40	1	Rohrleitung	Pipe assy.
43	543 504 40	1	Rohrleitung	Pipe assy.
44	546 962 40	1	Rohrleitung	Pipe assy.
45	546 990 40	1	Rohrleitung	Pipe assy.
46	546 985 40	1	Rohrleitung	Pipe assy.
47	546 963 40	1	Rohrleitung	Pipe assy.
48	546 964 40	1	Rohrleitung	Pipe assy.
49	546 965 40	1	Rohrleitung	Pipe assy.
50	543 502 40	1	Rohrleitung	Pipe assy.
51	546 986 40	1	Rohrleitung	Pipe assy.
52	546 987 40	1	Rohrleitung	Pipe assy.
53	546 966 40	1	Rohrleitung	Pipe assy.
54	546 967 40	1	Rohrleitung	Pipe assy.
55	546 968 40	1	Rohrleitung	Pipe assy.
56	546 969 40	1	Rohrleitung	Pipe assy.
57	546 970 40	1	Rohrleitung	Pipe assy.
58	546 971 40	1	Rohrleitung	Pipe assy.
59	546 972 40	1	Rohrleitung	Pipe assy.
60	546 973 40	1	Rohrleitung	Pipe assy.
61	546 974 40	1	Rohrleitung	Pipe assy.
62	546 975 40	1	Rohrleitung	Pipe assy.
63	546 976 40	1	Rohrleitung	Pipe assy.
64	546 959 40	1	Rohrleitung	Pipe assy.
65	546 961 40	2	Rohrleitung	Pipe assy.
66	546 977 40	1	Rohrleitung	Pipe assy.
Verrohrung Pipes				909-1705 Seite/Page 5/6

Bild-Nr Fig Fig Fig Fig Bild nr	ET-Nr Part-No No. de Piece No. de Pieza No. del Pezzo Detailj nr	Stückzahl Qty Qte Ctd Qta Antal		Gegenstand Description Designation Descripcion Designazione Benaemning
67	546 978 40	1	Rohrleitung	Pipe assy.
68	546 979 40	1	Rohrleitung	Pipe assy.
69	546 958 40	1	Rohrleitung	Pipe assy.
70	546 988 40	1	Rohrleitung	Pipe assy.
71	546 989 40	1	Rohrleitung	Pipe assy.
72	546 980 40	1	Rohrleitung	Pipe assy.
73	546 981 40	1	Rohrleitung	Pipe assy.
74	546 982 40	1	Rohrleitung	Pipe assy.
81	543 548 40	3	Rohrleitung	Pipe assy.
82	543 485 40	1	Rohrleitung	Pipe assy.
83	543 684 40	1	Rohrleitung	Pipe assy.
96	546 253 40	1	Rohrleitung	Pipe assy.
			weitere Rohrverschraubungen s. EL-Blatt 90-9998, Anhang	further unions see page 90-9998, annex
			Rohre s. EL-Blatt 90-9959, Anhang	Pipes see page 90-9959, annex
			Rohrschellen s. EL-Blatt 90-9995, Anhang	Pipe clamps see page 90-9995, annex
Verrohrung			909-1705	
Pipes			Seite/Page 6/6	