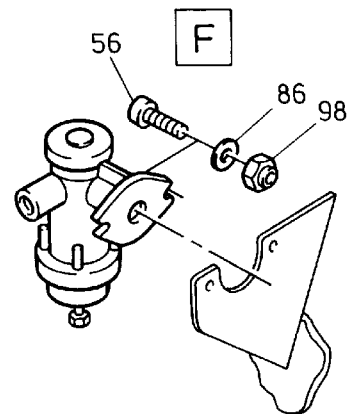
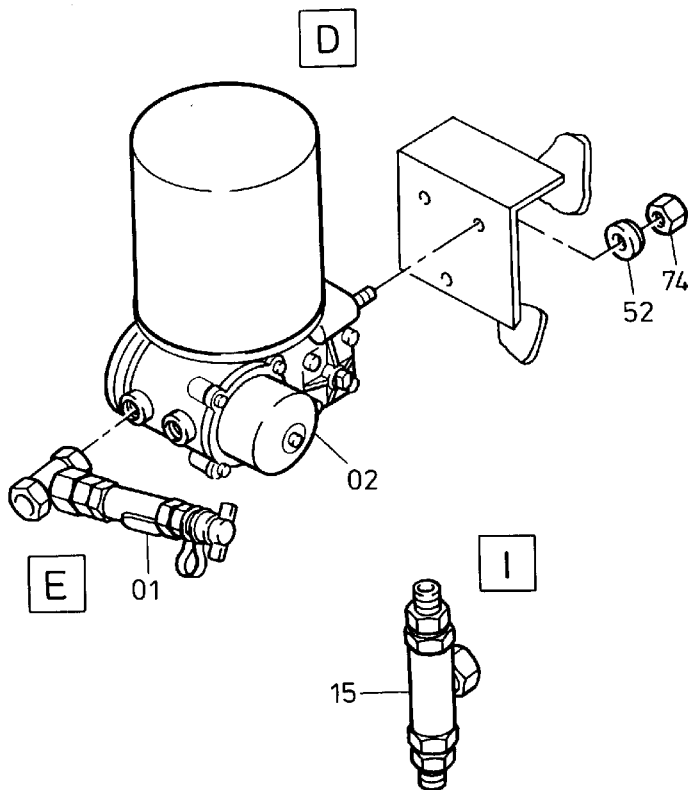
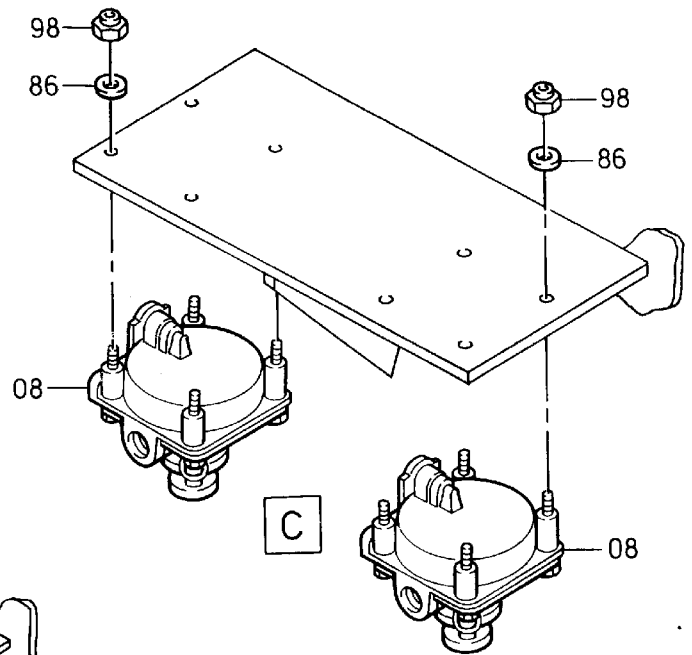
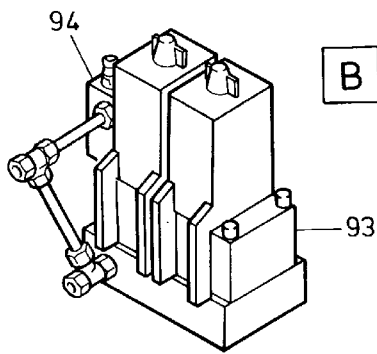
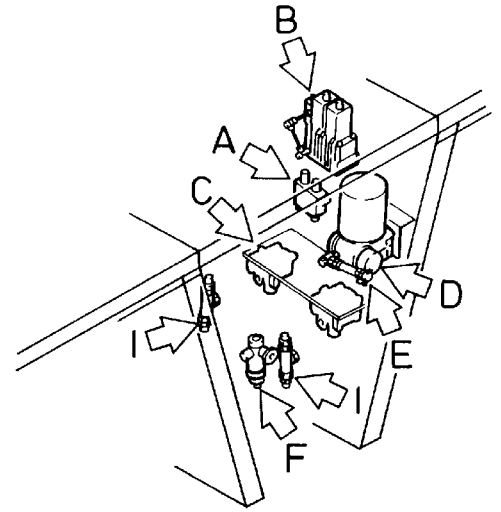
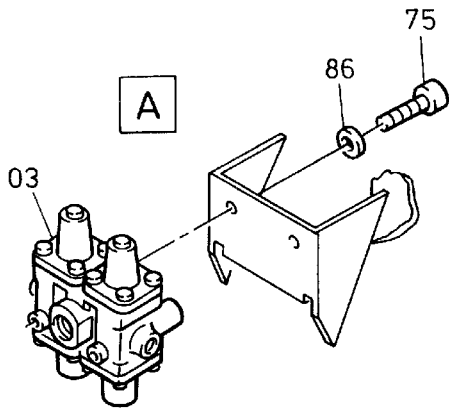
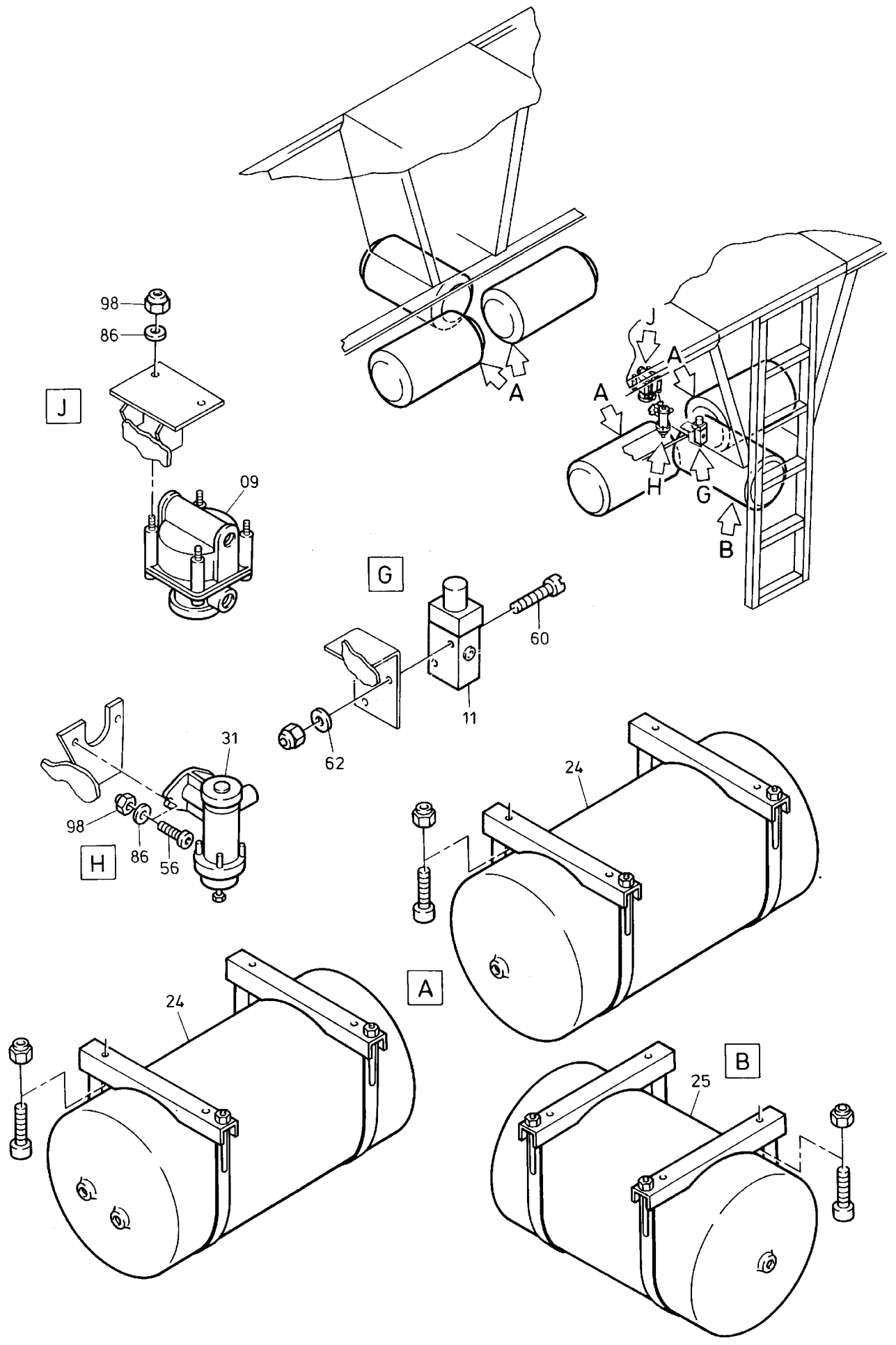


909-1710a



909-1710a



909-1710a

Bild-Nr Fig Fig Fig Fig Bild nr	ET-Nr Part-No No. de Piece No. de Pieza No. del Pezzo Detail nr	Stückzahl Qty Qte Ctd Qta Antal		Gegenstand Description Designation Descripcion Designazione Benaemning
01	192 163 40	1	Rückschlagventil	Non-return valve
02	551 150 40	1	Lufttrockner	Air dryer
-	761 176 73	1	Filterelement	Element
03	634 210 40	1	Vierkreisschutzventil	4-Way safety valve
04	224 189 40	1	Bremslichtschalter	Brake light switch
05	324 053 40	1	Bremsventil	Brake valve
06	551 249 40	2	Handbremsventil	Hand brake valve
07	087 257 40	5	Entwässerungsventil	Drain valve
08	551 155 40	2	Relaisventil	Solenoid
09	634 377 40	1	Überlastschutzventil	Overload limiter
10	324 049 40	2	Tristopzylinder	Tri stop cylinder
11	388 713 40	1	Magnetventil	Solenoid valve
12	324 048 40	4	Membranzyylinder	Diaphragm cylinder
13	256 413 40	4	Tristopzylinder	Tri stop cylinder
14	432 055 40	2	Membranzyylinder	Diaphragm cylinder
15	192 312 40	2	2-Wegeventil	Two-way valve
16	551 154 40	1	Bremsventil	Brake valve
17	461 899 40	6	Stabsensor	Sensor
18	461 900 40	6	Klemmbuchse	Socket
19	001 324 12	6	Magnetventil	Solenoid valve
			Bei Anhängerkupplung zusätzlich Bild-Nr. 20-23	Additionally for trailer coupling fig.-nos. 20-23
20	087 415 40	1	Rückschlagventil	Non-return valve
21	324 097 40	1	Kupplungskopf, rot	Air connection head, red
22	324 098 40	1	Kupplungskopf, gelb	Air connection head, yellow
23	551 161 40	1	Anhängersteuerventil	Control valve
24	576 199 40	4	Druckluftbehälter 40 l	Compressed-air
25	576 197 40	2	Druckluftbehälter 20 l	Compressed-air
26	323 900 40	1	Druckschalter, kpl. 2bar	Pressure switch, assy. 2bar
27	388 717 40	2	Druckschalter, kpl. 2bar	Pressure switch, assy. 2bar
28	180 268 40	1	Druckschalter, kpl. 5bar	Pressure switch, assy. 5bar
29	192 168 40	3	Prüfanschluß	Test point
30	592 200 40	10	Prüfanschluß	Test point
31	180 513 40	1	Druckbegrenzungsventil	Pressure relief valve
40	234 352 40	4	Dichtring	Seal ring
41	576 057 40	2	Verschraubung	Union
42	551 444 40	4	Verschraubung	Union
43	551 447 40	2	Verschraubung	Union
44	546 417 40	1	Schild "Nebenverbraucher"	Label "Auxiliary consumers"
50	234 352 40	12	Dichtring	Seal ring
51	576 468 40	1	Verschraubung	Union
Bremsanlage-ABS Brake System-ABS				909-1710a Seite/Page 4/7

Bild-Nr Fig Fig Fig Fig Bild nr	ET-Nr Part-No No. de Piece No. de Pieza No. del Pezzo Detailj nr	Stückzahl Qty Qte Ctd Qta Antal		Gegenstand Description Designation Descripcion Designazione Benaemning
52	510 494 98	3	Scheibe	Washer
53	576 442 40	1	Verschraubung	Union
54	547 462 40	1	Schlauchleitung	Hose assy.
55	543 986 40	4	Rohrleitung	Pipe assy.
56	509 788 98	4	Schraube	Screw
57	551 451 40	8	Verschraubung	Union
58	551 301 40	8	Verschraubung	Union
59	551 958 40	7	Verschraubung	Union
60	510 223 98	2	Schraube	Bolt
61	509 875 98	2	Mutter	Nut
62	340 461 99	4	Scheibe	Washer
63	546 119 40	1	Druckschalter, kpl. 5bar	Pressure switch, assy. 5bar
64	546 117 40	1	Druckschalter, kpl. 2bar	Pressure switch, assy. 2bar
65	551 633 40	4	Verschraubung	Union
66	551 379 40	2	Verschraubung	Union
67	551 380 40	2	Verschraubung	Union
68	576 057 40	9	Verschraubung	Union
69	576 443 40	7	Verschraubung	Union
70	509 852 98	1	Verschlußschraube	Screw plug
71	551 444 40	19	Verschraubung	Union
72	551 609 40	6	Verschraubung	Union
73	192 183 40	6	Dichtring	Seal
74	509 864 98	3	Mutter	Nut
75	509 787 98	6	Schraube	Bolt
76	546 118 40	2	Druckschalter, kpl. 2bar	Pressure switch, assy. 2bar
77	551 634 40	1	Verschraubung	Union
78	551 635 40	1	Verschraubung	Union
79	551 447 40	6	Verschraubung	Union
80	551 617 40	3	Verschraubung	Union
81	509 870 98	10	Mutter	Nut
82	510 314 98	2	Scheibe	Washer
83	551 449 40	1	Verschraubung	Union
84	546 416 40	2	Schild "Bremskreis 3"	Label "Brake circuit 3"
85	592 623 40	1	Verschraubung	Union
86	510 321 98	12	Scheibe	Washer
87	509 776 98	4	Schraube	Bolt
88	340 506 99	4	Scheibe	Washer
89	621 299 40	1	Geräuschdämpfer	Noise absorber
90	509 590 40	1	Verschraubung	Union
91	551 349 40	4	Verschraubung	Union
92	551 461 40	1	Verschraubung	Union
93	621 042 40	1	3-Wegeventil	3-way valve
Bremsanlage-ABS Brake System-ABS				909-1710a Seite/Page 5/7

Bild-Nr Fig Fig Fig Fig Bild nr	ET-Nr Part-No No. de Piece No. de Pieza No. del Pezzo Detailj nr	Stückzahl Qty Qte Ctd Qta Antal		Gegenstand Description Designation Descripcion Designazione Benaemning
94	621 043 40	1	Druckbegrenzungsventil	Pressure relief valve
95	546 801 40	1	Achssteuerung Bild-Nr.96-105	Axle control fig.-nos.96-105
96	207 323 40	2	Magnetventil, kpl.	Solenoid valve, assy.
97	510 321 98	4	Scheibe	Washer
98	509 870 98	2	Mutter	Nut
99	509 792 98	2	Schraube	Bolt
100	542 341 40	2	Halter	Retainer
101	576 132 40	1	Dichtung	Gasket
102	551 617 40	3	Verschraubung	Union
103	551 444 40	1	Verschraubung	Union
104	509 850 98	1	Verschlußschraube	Screw plug
105	192 175 40	1	Dichtring	Seal ring
106	547 318 40	1	Rohrleitung	Pipe assy.
107	547 570 40	1	Rohrleitung	Pipe assy.
108	547 571 40	1	Rohrleitung	Pipe assy.
109	546 798 40	1	Rohrleitung	Pipe assy.
110	547 320 40	1	Rohrleitung	Pipe assy.
111	543 482 40	1	Rohrleitung	Pipe assy.
112	547 308 40	1	Rohrleitung	Pipe assy.
113	547 309 40	1	Rohrleitung	Pipe assy.
114	547 311 40	1	Rohrleitung	Pipe assy.
115	612 887 40	1	Rohrleitung	Pipe assy.
116	612 888 40	1	Rohrleitung	Pipe assy.
117	547 438 40	1	Rohrleitung	Pipe assy.
120	551 380 40	2	Verschraubung	Union
121	576 443 40	3	Verschraubung	Union
122	551 958 40	3	Verschraubung	Union
123	180 513 40	1	Druckbegrenzungsventil	Pressure relief valve
124	509 788 98	2	Schraube	Bolt
125	509 870 98	2	Mutter	Nut
126	510 321 98	4	Scheibe	Washer
127	546 662 40	1	Rohrleitung	Pipe assy.
130	621 766 40	8	Spannband	Restraining strap
131	*	nB	Gummistreifen	Rubber strap
132	546 414 40	2	Schild "Bremskreis 1"	Label "Brake circuit 1"
133	546 415 40	1	Schild "Bremskreis 2"	Label "Brake circuit 2"
			* Meterware, bei Bestellung Länge angeben	* Bulk ware, state length required
*	527 731 40	-	Gummistreifen weitere Rohrverschraubungen s. EL-Blatt 90-9998, Anhang	Rubber strap further unions see page 90-9998, annex

**Bremsanlage-ABS
Brake System-ABS**

909-1710a

Seite/Page 6/7

Bild-Nr Fig Fig Fig Fig Bild nr	ET-Nr Part-No No. de Piece No. de Pieza No. del Pezzo Detailj nr	Stückzahl Qty Qte Ctd Qta Antal	Gegenstand Description Designation Descripcion Designazione Benaemning
			<p>Rohre s. EL-Blatt 90-9959, Anhang</p> <p>Rohrschellen s. EL-Blatt 90-9995, Anhang</p> <p>Pipes see page 90-9959, annex</p> <p>Pipe clamps see page 90-9995, annex</p>
Bremsanlage-ABS Brake System-ABS			909-1710a Seite/Page 7/7