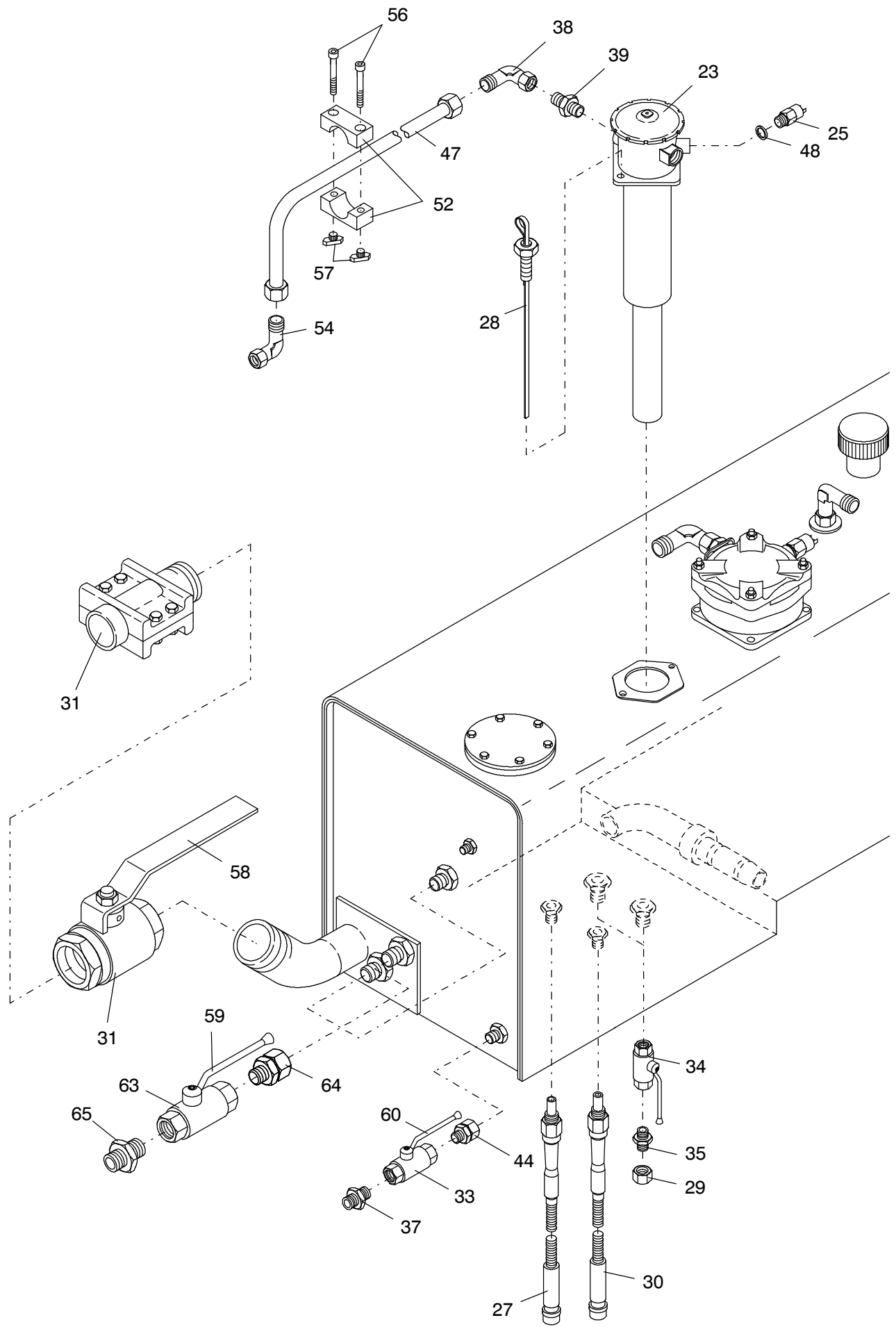


909-1800b



909-1800b

Bild-Nr Fig Fig Fig Fig Bild nr	ET-Nr Part-No No. de Piece No. de Pieza No. del Pezzo Detalj nr	Stückzahl Qty Qte Ctd Qta Antal		Gegenstand Description Designation Descripcion Designazione Benaemning
01	546 397 40	1	Hydr.-Tank kpl. Bild-Nr. 20-57	Hydr. oil tank assy. fig-nos. 20-57
02	546 216 40	1	Traverse	Lifting beam
03	546 215 40	2	Konsole	Console
04	509 834 98	4	Schraube	Bolt
05	509 833 98	4	Schraube	Bolt
06	510 109 98	8	Mutter	Nut
07	510 495 98	4	Scheibe	Washer
08	510 183 98	4	Mutter	Nut
09	510 494 98	8	Scheibe	Washer
10	547 257 40	1	Hydr.-Zusatztank	Hydr. aux. tank
11	576 174 40	1	Verschraubung	Union
12	621 894 40	1	Schlauchleitung 500mm	Hose assy.
13	509 864 98	8	Mutter	Nut
14	511 094 98	8	Scheibe	Washer
15	621 895 40	2	Schlauchschelle	Clamp
16	546 159 40	2	Spannband	Strap retainer
17	527 731 40	1	Gummistreifen 2000mm; s=5	Rubber strip
18	621 446 40	1	Gummistreifen 2000mm; s=2	Rubber strip
19	510 494 40	4	Scheibe	Washer
20	613 677 40	1	Hydrauliktank SK	Hydr. oil tank (weldment)
21	546 214 40	1	Spannband vorne	Strap retainer front
22	546 217 40	1	Spannband hinten	Strap retainer rear
23	515 722 40	1	Rücklauffilter EL-Blatt: 90-1084	Return oil filter see page: 90-1084
24	604 550 40	1	Rücklauffilter EL-Blatt: 90-3056	Return oil filter see page: 90-3056
25	551 307 40	2	Druckschalter 2,5 bar	Pressure switch
26	634 518 40	1	BelüftungsfILTER 0.2 bar	Filter with non-return valve
27	547 967 40	1	Temperaturschalter 405 C	Temperature switch
28	576 192 40	1	Peilstab	Dipstick
29	551 303 40	1	Verschlußkegel	Taper
30	529 083 40	1	Temperaturschalter 855 C	Temperature switch
31	551 295 40	1	Kugelhahn	Ball cock
33	551 297 40	1	Kugelhahn	Ball cock
34	551 298 40	2	Kugelhahn	Ball cock
-	586 765 40	1	Kabelbaum Tank	Harness tank
35	551 302 40	2	Stutzen	Socket
37	551 670 40	1	Stutzen	Socket
38	551 480 40	1	Stutzen	Socket
39	551 306 40	1	Stutzen	Socket

**Hydrauliktank
Hydraulic Oil Tank**

909-1800b

Seite/Page 3 / 4

Bild-Nr Fig Fig Fig Fig Bild nr	ET-Nr Part-No No. de Piece No. de Pieza No. del Pezzo Detalj nr	Stückzahl Qty Qte Ctd Qta Antal		Gegenstand Description Designation Descripcion Designazione Benaemning
40	551 402 40	1	Stutzen	Socket
41	551 401 40	2	Stutzen	Socket
42	510 208 98	5	Schraube	Bolt
43	510 314 98	5	Scheibe	Washer
44	551 304 40	1	Stutzen	Socket
46	546 802 40	1	Rohrleitung, kpl.	Pipe assy.
47	546 803 40	1	Rohrleitung, kpl.	Pipe assy.
48	192 198 40	2	Dichtring	Seal ring
49	621 738 40	1	Kugelhahn	Ball cock
50	621 739 40	1	Stutzen	Socket
51	510 876 98	1	Klemmhälftenpaar	Pair of half clamps
52	510 179 98	1	Klemmhälftenpaar	Pair of half clamps
53	511 438 98	1	Stutzen	Socket
54	509 426 98	1	Stutzen	Socket
55	509 786 98	2	Schraube	Screw
56	509 778 98	2	Schraube	Screw
57	504 030 98	4	Mutter	Nut
-	170 470 40	1	Flüßigdichtung	Fluid sealing
58	979 433 73	1	Schaltgriff	Shift-lever
59	979 435 73	2	Schaltgriff	Shift-lever
60	979 436 73	1	Schaltgriff	Shift-lever
61	551 401 40	1	Stutzen	Socket
62	547 679 40	1	Kunststoffrohrleitung 1300mm Meterware, Länge angeben	Plastic pipe assy. Bulk ware, state length required
63	613 673 40	1	Tankstutzen	Socket
64	512 136 98	1	O-Ring	O-ring
63	621 738 40	3	Kugelhahn	Ball cock
64	621 739 40	3	Stutzen	Socket
65	551 401 40	3	Stutzen	Socket

Hydrauliktank
Hydraulic Oil Tank

909-1800b

Seite/Page 4 / 4