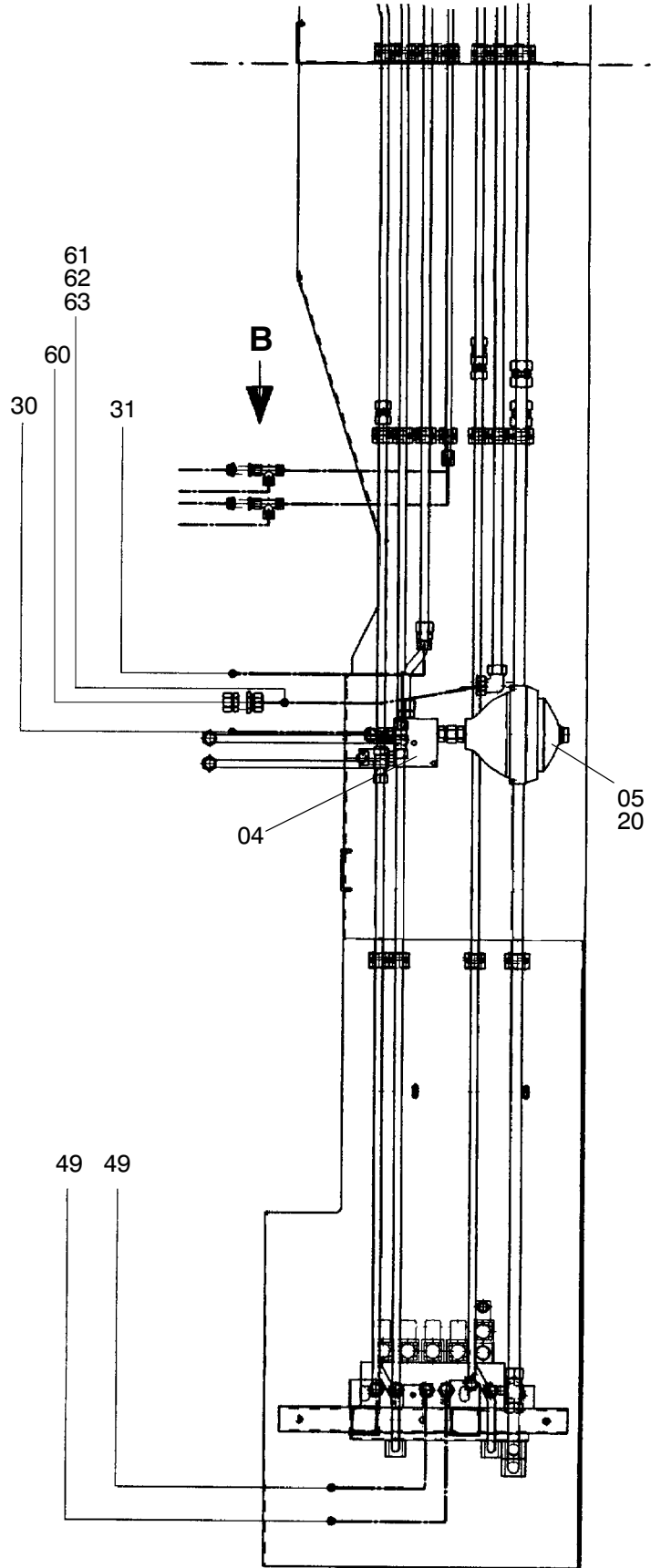
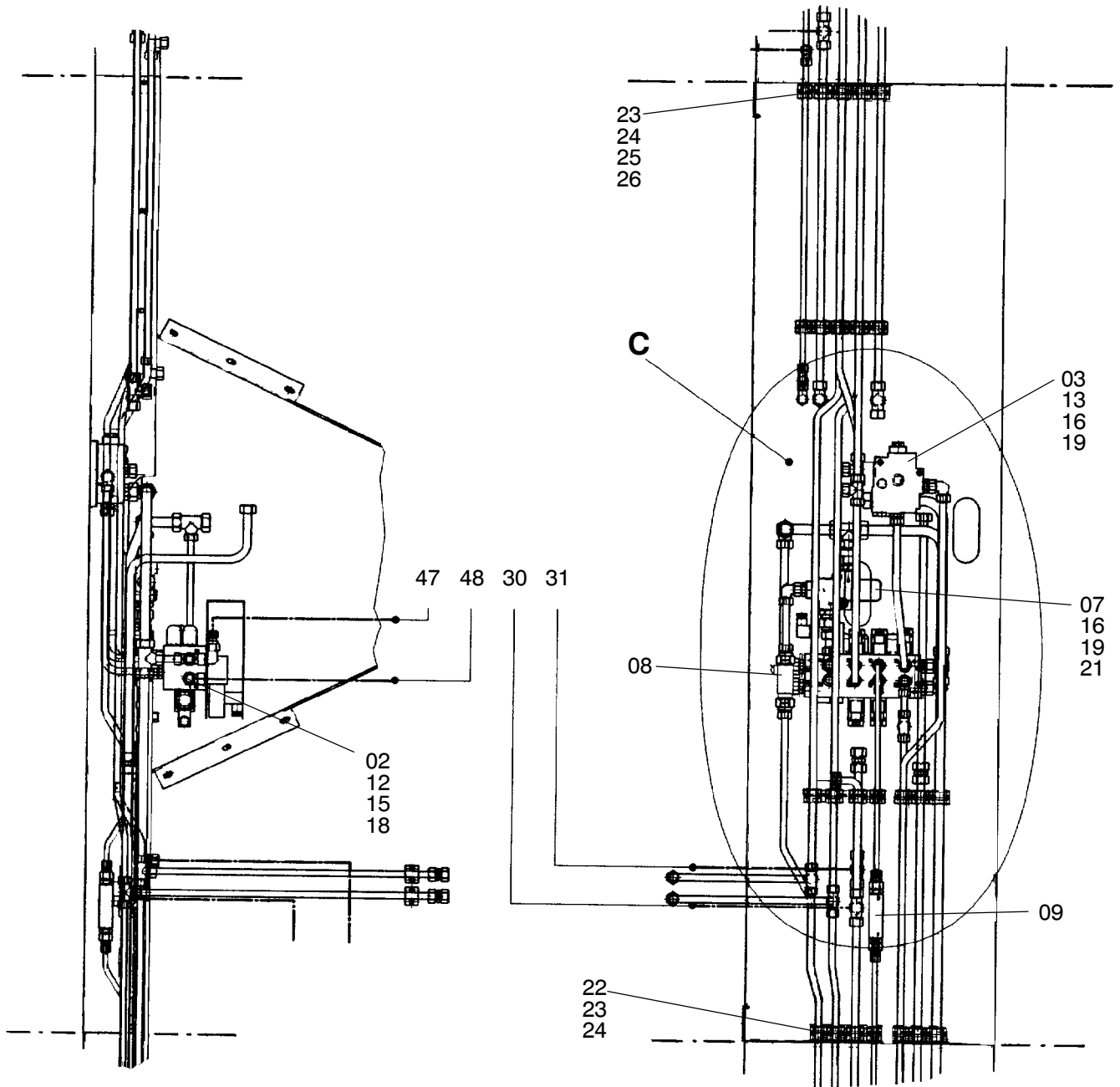


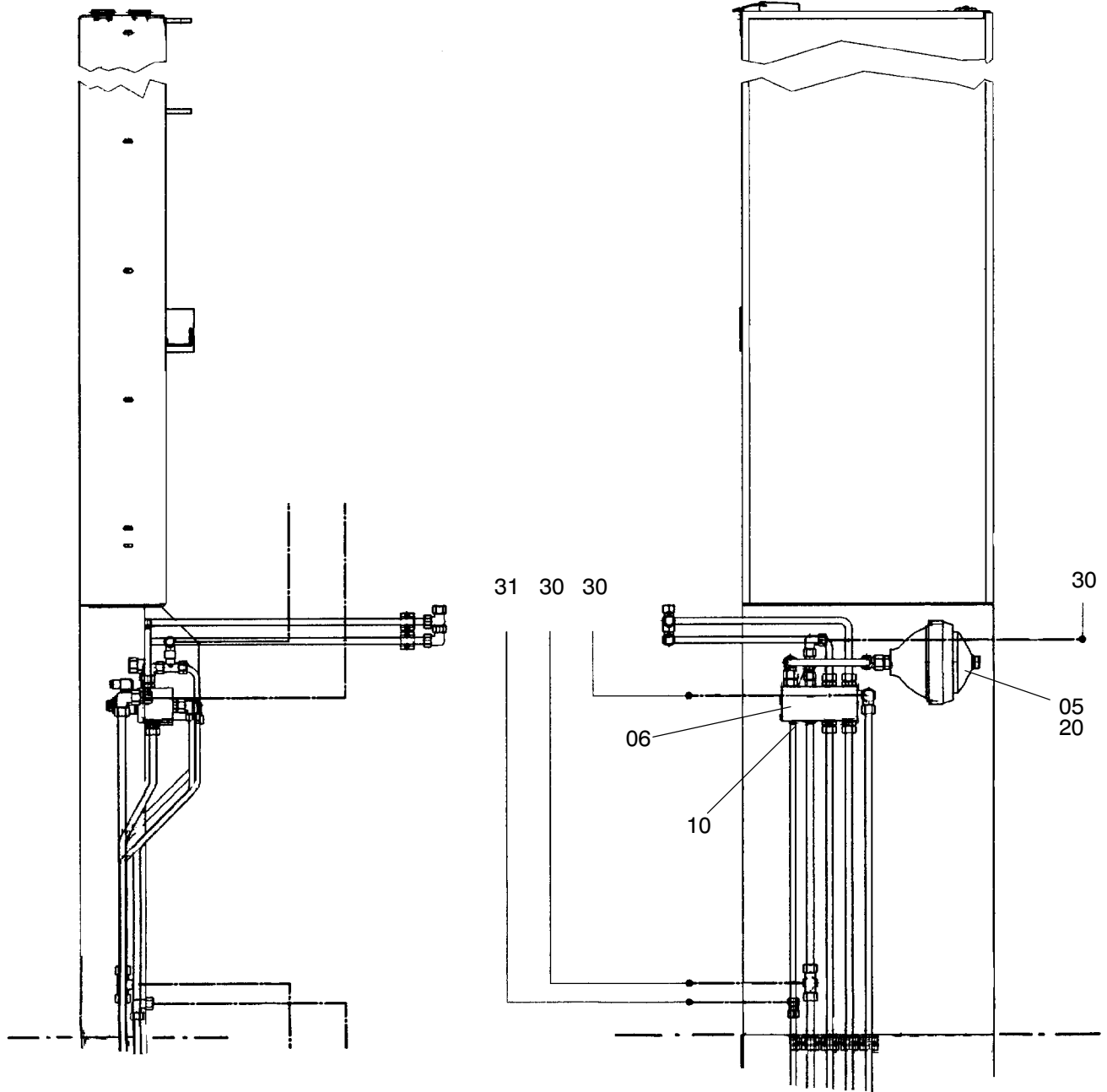
A ↑



909-1805

Seite/Page 1 / 7

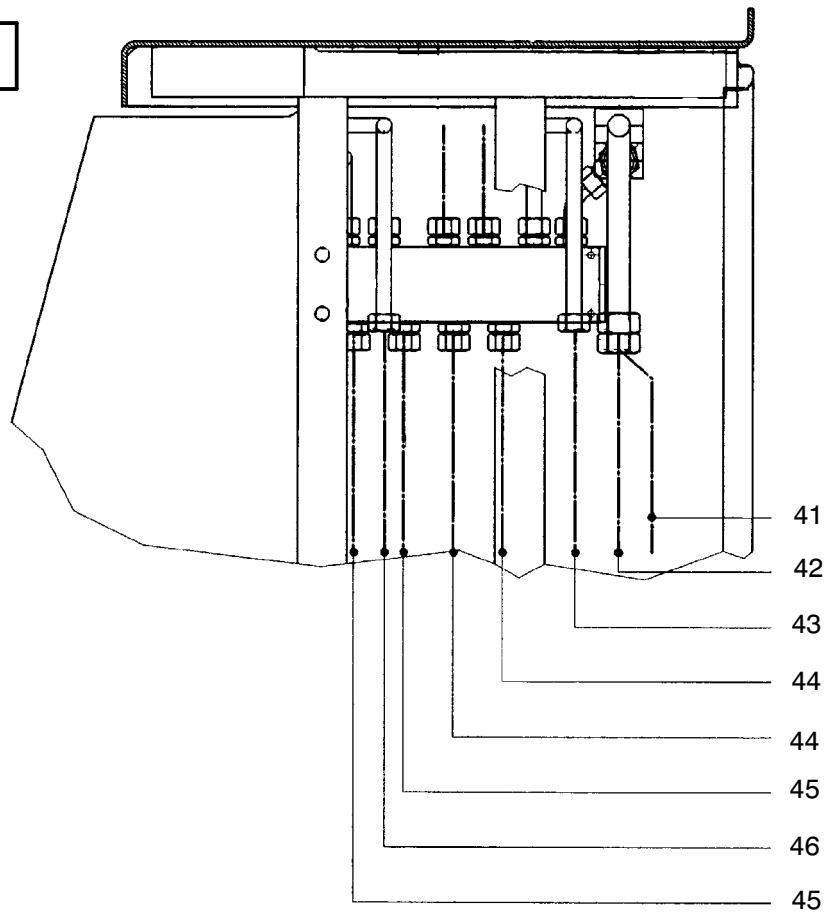




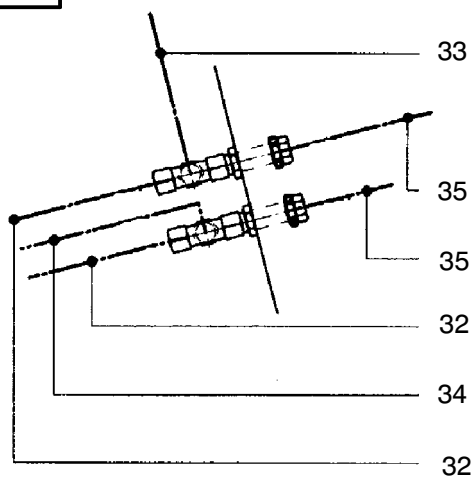
909-1805

Seite/Page 3 / 7

A



B



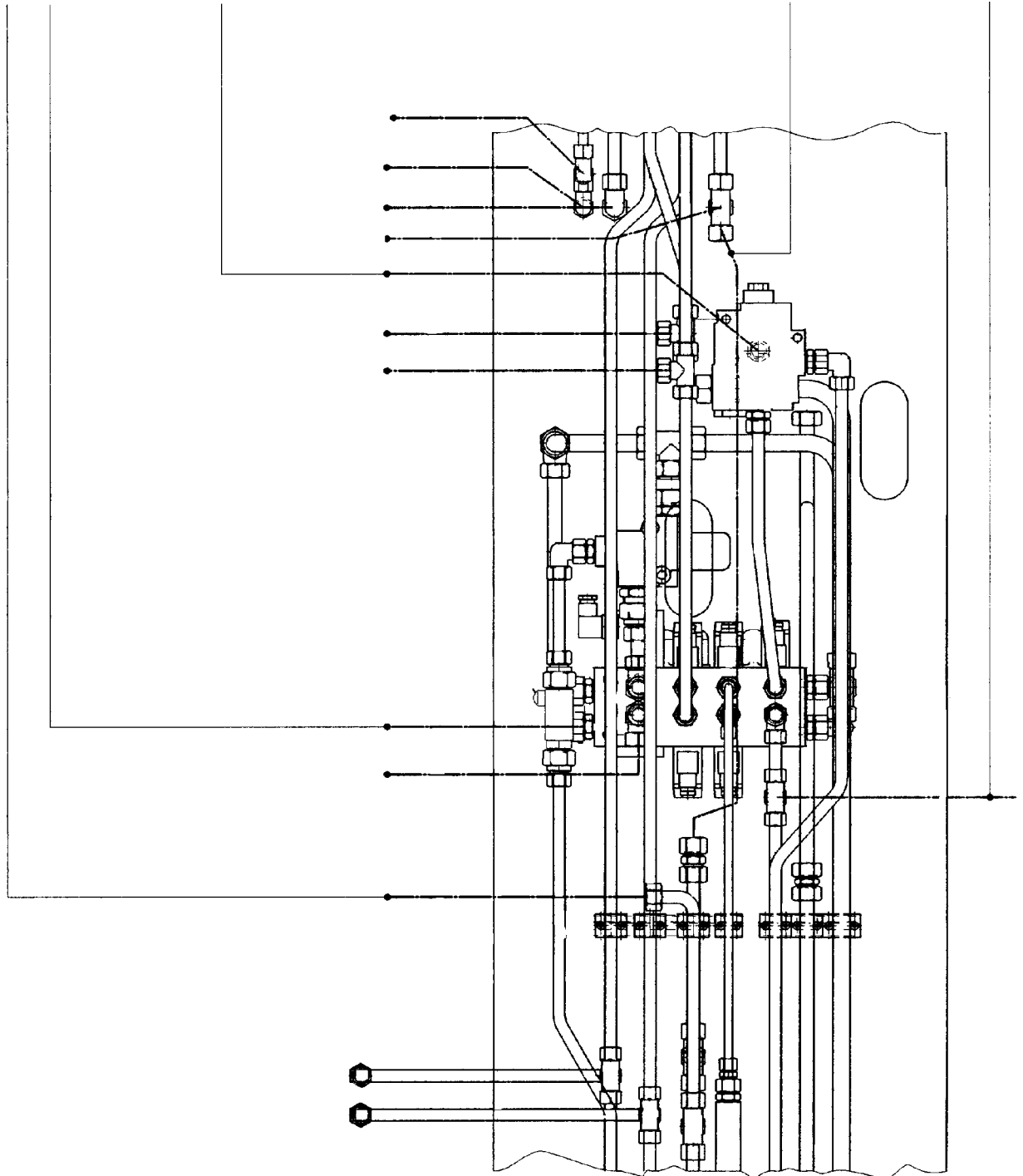
C

36 37

38

39

40



909-1805

Seite/Page 5 / 7

| Bild-Nr Fig Fig Fig Fig Bild nr | ET-Nr Part-No No. de Piece No. de Pieza No. del Pezzo Detalj nr | Stückzahl Qty Qte Ctd Qta Antal | | Gegenstand Description Designation Descripción Designazione Benaemning |
|--|--|--|---|---|
| 01 | - | 1 | Lenkungsblock I s.EL-Blatt 90-2903 | Control block steering I see page 90-2903 |
| 02 | - | 1 | Lenkungsblock II s.EL-Blatt 90-2904 | Control block steering II see page 90-2904 |
| 03 | - | 1 | Ventilblock s. EL-Blatt 90-1037 | Valve block see page 90-1037 |
| 04 | 621 026 40 | 1 | Sperrventil | Non-return valve |
| 05 | 455 201 40 | 2 | Hydro-Speicher | Accumulator |
| 06 | - | 1 | Hinterachslenkungsblock s.EL-Blatt 90-2997 | Control block rear axle-steering see page 90-2997 |
| 07 | 604 841 40 | 1 | Stromregelventil | Flow control valve |
| 08 | - | 1 | Durchflußanzeiger s. EL-Blatt 90-0338 | Flow indicator see page 90-0338 |
| 09 | 269 544 40 | 1 | Rückschlagventil | Non-return valve |
| 10 | 153 646 40 | 4 | Meß-Kupplung | Test adapter |
| 11 | 509 804 98 | 4 | Schraube | Screw |
| 12 | 509 787 98 | 4 | Schraube | Screw |
| 13 | 509 797 98 | 2 | Schraube | Bolt |
| 14 | 509 861 98 | 4 | Mutter | Nut |
| 15 | 509 862 98 | 4 | Mutter | Nut |
| 16 | 509 863 98 | 4 | Mutter | Nut |
| 17 | 340 506 99 | 4 | Scheibe | Washer |
| 18 | 510 321 98 | 4 | Scheibe | Washer |
| 19 | 510 314 98 | 4 | Scheibe | Washer |
| 20 | 509 774 98 | 2 | Schraube | Screw |
| 21 | 509 812 98 | 2 | Schraube | Bolt |
| - | 546 544 40 | 1 | Schilder für Steuerblöcke | Plate for control blocks |
| - | 288 906 40 | 1 | Klebstoff für Schilder | Adhesive for plates |
| 22 | 509 778 98 | 38 | Schraube | Screw |
| 23 | 509 786 98 | 7 | Schraube | Screw |
| 24 | 510 080 98 | 40 | Schraube | Screw |
| 25 | 504 030 98 | 85 | Mutter | Nut |
| 26 | 509 878 98 | 85 | Scheibe | Washer |
| - | 056 290 40 | 20 | Kabelbinder | Cable strap |
| - | 174 411 40 | 30 | Kabelbinder | Cable strap |
| 30 | 547 915 40 | 5 | Schlauchleitung | Hose assy. |
| 31 | 546 671 40 | 3 | Schlauchleitung | Hose assy. |
| 32 | 546 683 40 | 2 | Schlauchleitung | Hose assy. |
| 33 | 529 090 40 | 1 | Schlauchleitung | Hose assy. |
| 34 | 529 091 40 | 1 | Schlauchleitung | Hose assy. |
| 35 | 529 092 40 | 2 | Schlauchleitung | Hose assy. |

Hydraulik linke Seite
Hydraulic left side

909-1805

Seite/Page 6 / 7

| Bild-Nr Fig Fig Fig Fig Bild nr | ET-Nr Part-No No. de Piece No. de Pieza No. del Pezzo Detalj nr | Stückzahl Qty Qte Ctd Qta Antal | | Gegenstand Description Designation Descripcion Designazione Benaeming |
|--|--|--|--|--|
| 36 | 547 295 40 | 1 | Schlauchleitung | Hose assy. |
| 37 | 546 669 40 | 1 | Schlauchleitung | Hose assy. |
| 38 | 546 684 40 | 1 | Schlauchleitung | Hose assy. |
| 39 | 546 689 40 | 1 | Schlauchleitung | Hose assy. |
| 40 | 576 326 40 | 1 | Schlauchleitung | Hose assy. |
| 41 | 546 693 40 | 1 | Schlauchleitung | Hose assy. |
| 42 | 546 694 40 | 1 | Schlauchleitung | Hose assy. |
| 43 | 546 695 40 | 1 | Schlauchleitung | Hose assy. |
| 44 | 546 696 40 | 2 | Schlauchleitung | Hose assy. |
| 45 | 546 698 40 | 2 | Schlauchleitung | Hose assy. |
| 46 | 546 699 40 | 1 | Schlauchleitung | Hose assy. |
| 47 | 546 721 40 | 1 | Schlauchleitung | Hose assy. |
| 48 | 546 722 40 | 1 | Schlauchleitung | Hose assy. |
| 49 | 546 675 40 | 2 | Schlauchleitung | Hose assy. |
| 60 | 510 522 98 | 1 | Verschraubung | Union |
| 61 | 371 243 99 | 2 | Schneidring | Olive |
| 62 | 510 016 98 | 2 | Überwurfmutter | Union nut |
| 63 | 192 147 40 | 1 | Schlauchleitung | Hose assy. |
| | | | weitere Rohrverschraubungen s. EL-Blatt 90-9998, Anhang | further unions see page 90-9998, annex |
| | | | Rohre s. EL-Blatt 90-9959, Anhang | Pipes see page 90-9959, annex |
| | | | Rohrschellen s. EL-Blatt 90-9995, Anhang | Pipe clamps see page 90-9995, annex |