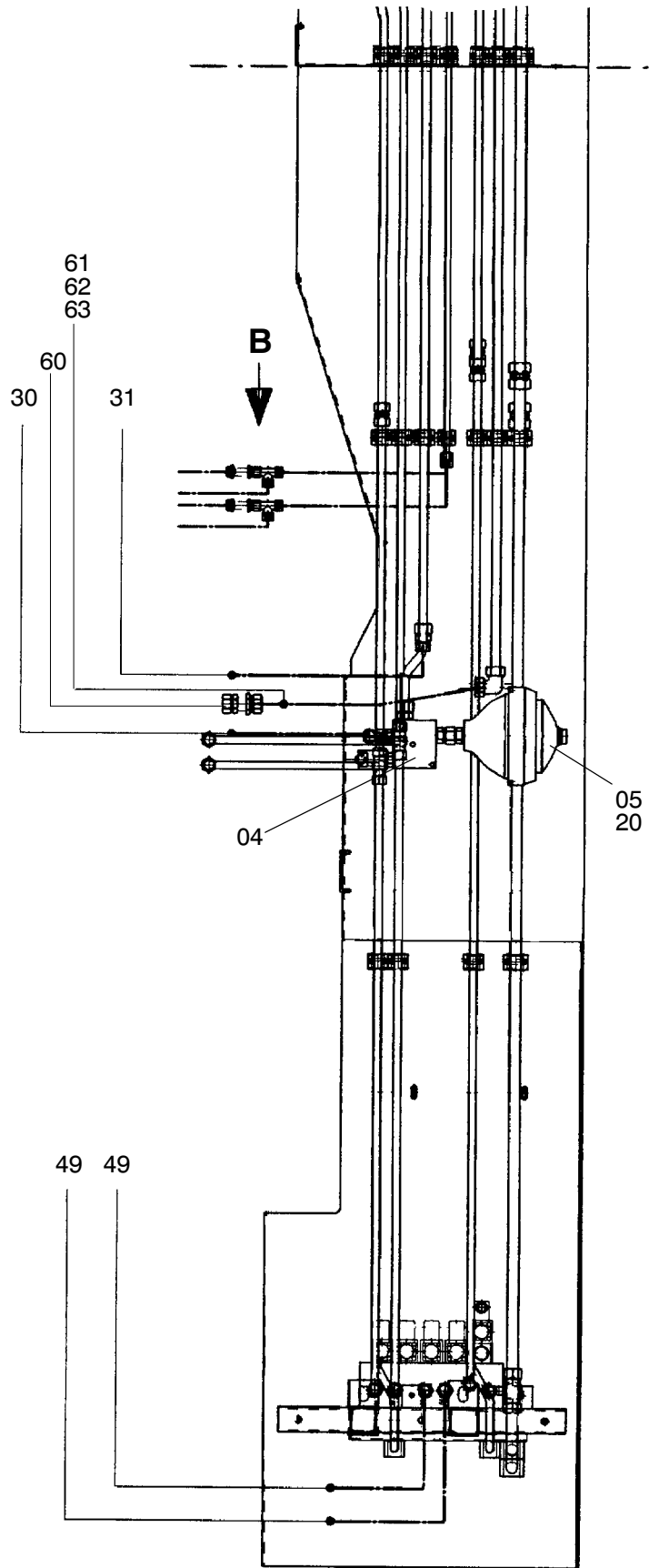
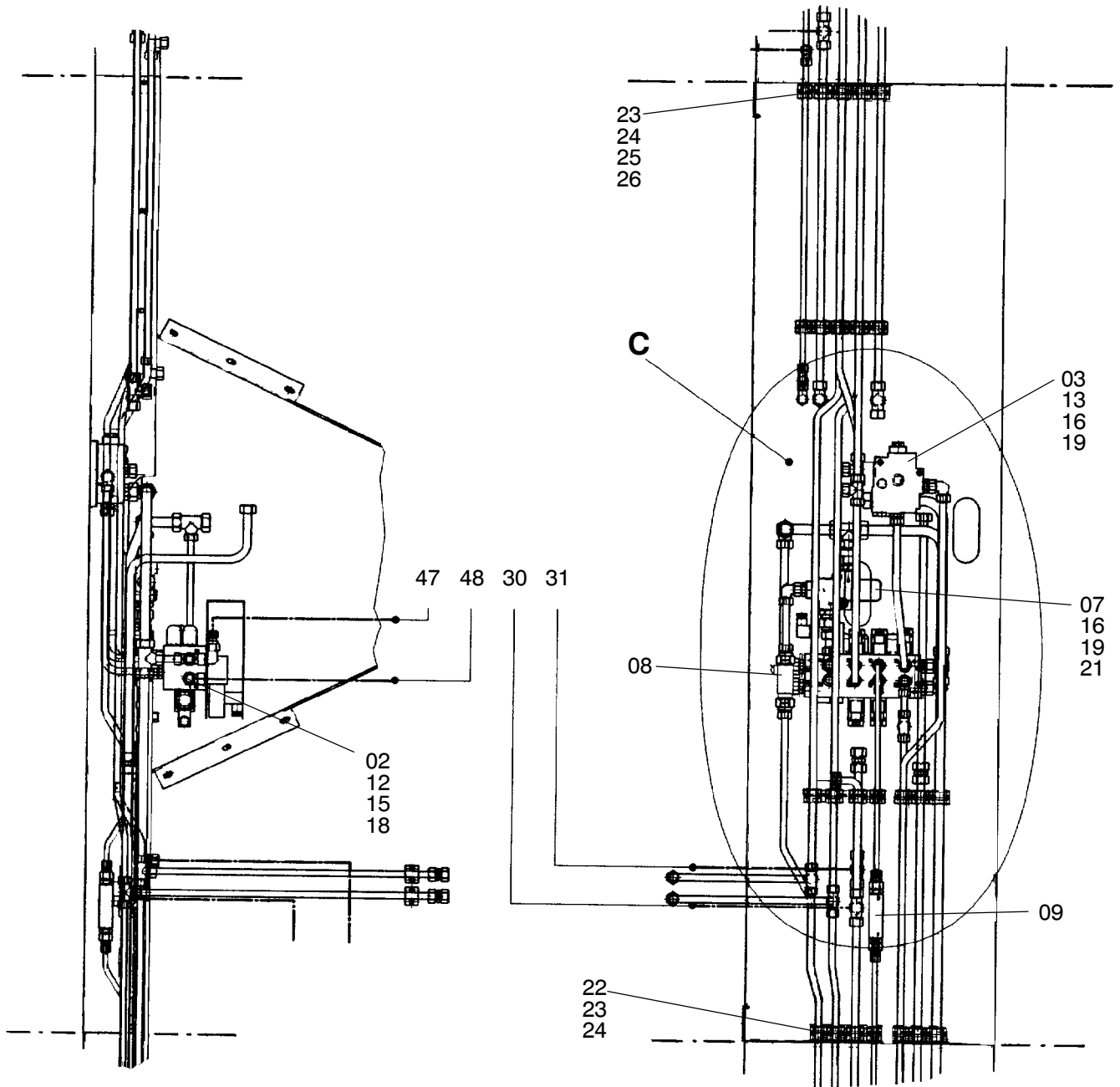


A ↑



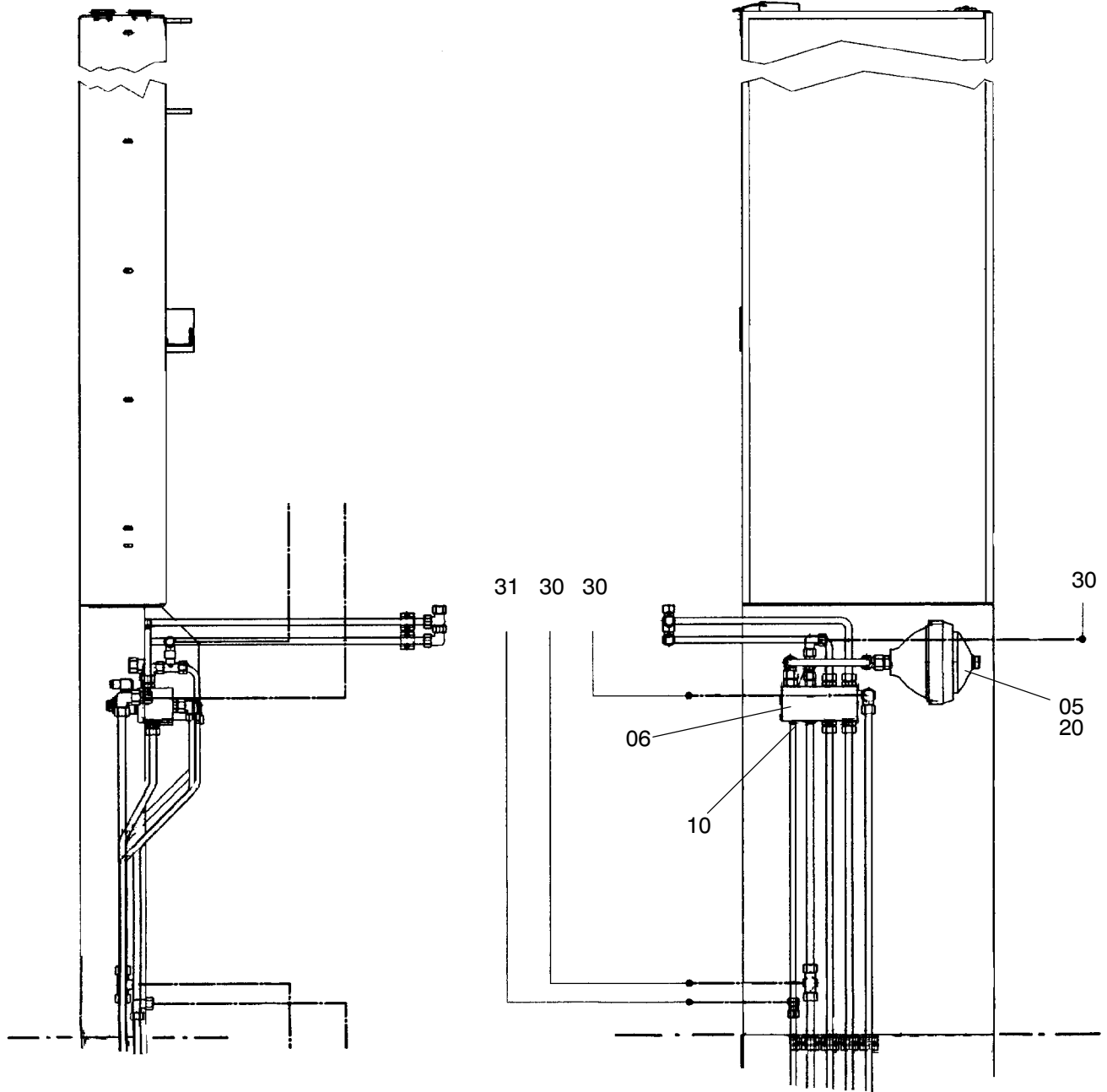
909-1805b

Seite/Page 1 / 7



**909-1805b**

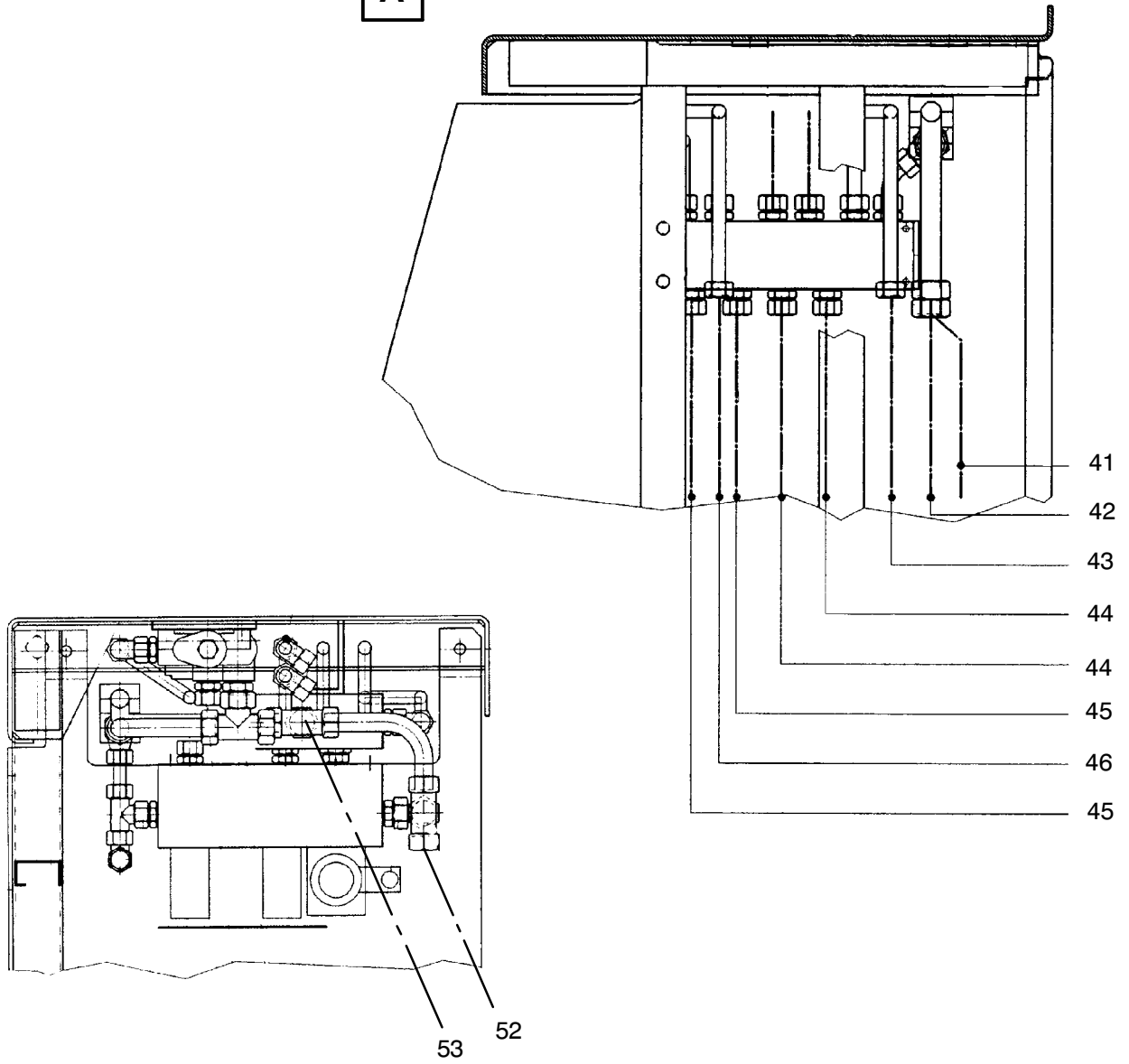
Seite/Page 2 / 7



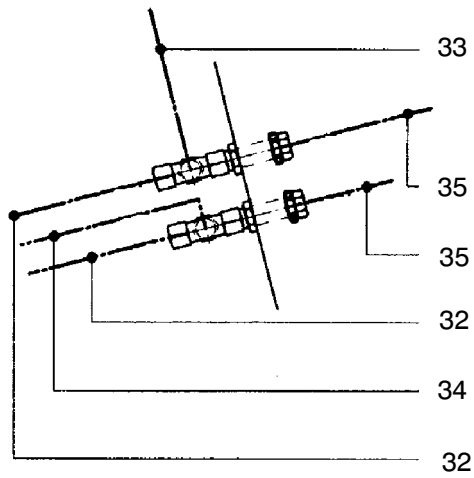
**909-1805b**

Seite/Page 3 / 7

**A**

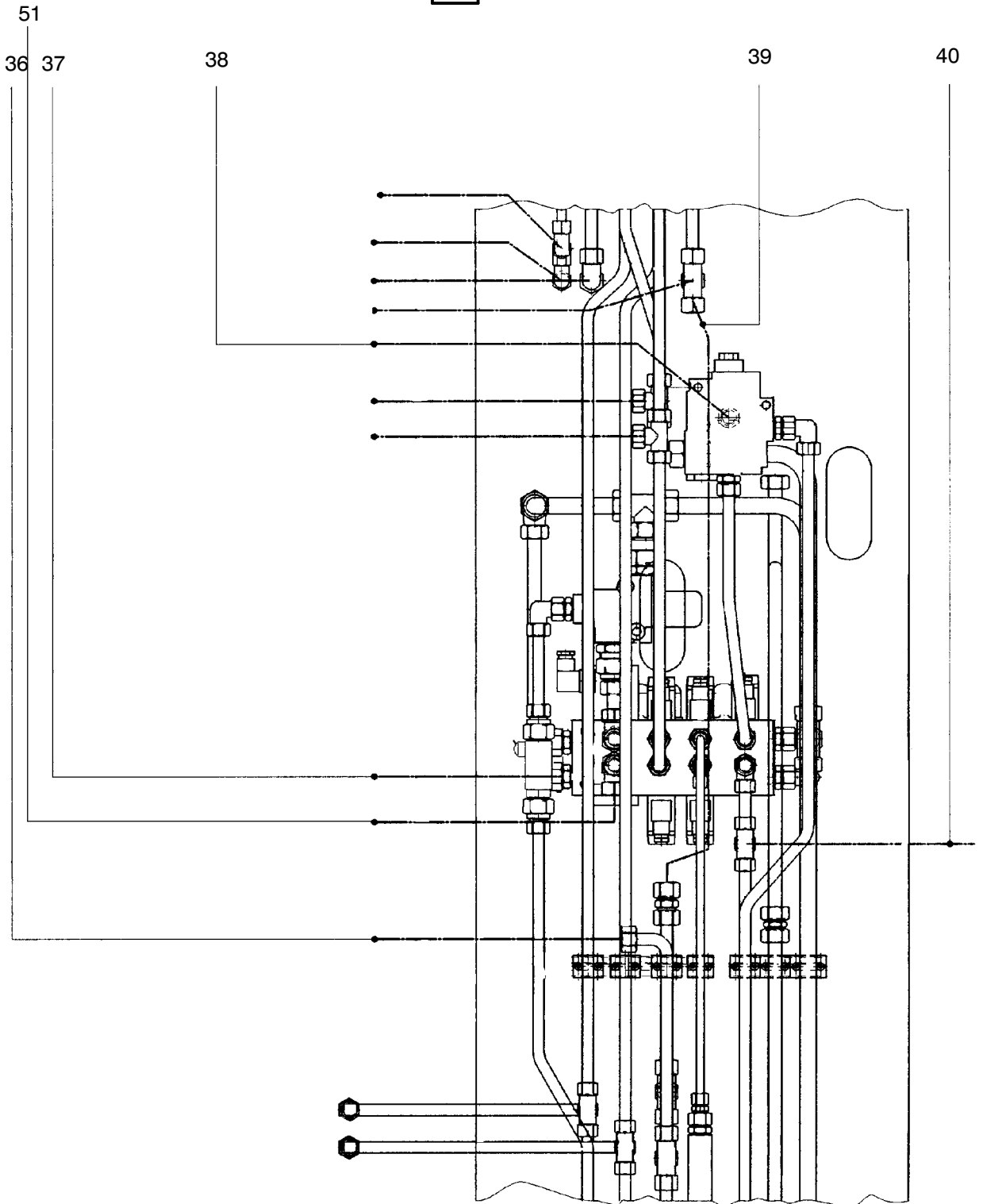


**B**



**909-1805b**

C



909-1805b

Seite/Page 5 / 7

Bild-Nr Fig Fig Fig Fig Bild nr	ET-Nr Part-No No. de Piece No. de Pieza No. del Pezzo Detalj nr	Stückzahl Qty Qte Ctd Qta Antal	Gegenstand Description Designation Descripcion Designazione Benaemning	
-	-	1	Wegeventil (für Endriegelung Lenkstange) EL-Blatt: 909-1700 /83	way valve (for steering rod end fixing) see page: 909-1700 /83
01	-	1	Lenkungsblock I s.EL-Blatt 90-2903	Control block steering I see page 90-2903
02	-	1	Lenkungsblock II s.EL-Blatt 993-0069	Control block steering II see page 993-0069
03	-	1	Ventilblock s. EL-Blatt 90-1037	Valve block see page 90-1037
04	621 026 40	1	Zylinder-Sperrventil, kpl.	Non-return valve, assy.
-	410 441 12	1	Ventilgehäuse zu Bild-Nr.: 04	Valve housing, to fig-no: 04
-	410 440 12	1	Ventil zu Bild-Nr.: 04	Valve, to fig-no: 04
-	410 444 12	1	Magnet zu Bild-Nr.: 04	Magnet, to fig-no: 04
05	621 943 40	2	Hydro-Speicher	Accumulator
06	-	1	Hinterachslenkungsblock s.EL-Blatt 90-2997	Control block rear axle-steering see page 90-2997
07	604 841 40	1	Stromregelventil	Flow control valve
08	-	1	Durchflußanzeiger s. EL-Blatt 90-0338	Flow indicator see page 90-0338
09	269 544 40	1	Rückschlagventil	Non-return valve
10	153 646 40	4	Meß-Kupplung	Test adapter
11	509 804 98	4	Schraube	Screw
12	509 787 98	4	Schraube	Screw
13	509 797 98	2	Schraube	Bolt
14	509 861 98	4	Mutter	Nut
15	509 862 98	4	Mutter	Nut
16	509 863 98	4	Mutter	Nut
17	340 506 99	4	Scheibe	Washer
18	510 321 98	4	Scheibe	Washer
19	510 314 98	4	Scheibe	Washer
20	509 774 98	2	Schraube	Screw
21	509 812 98	2	Schraube	Bolt
-	546 544 40	1	Schilder für Steuerblöcke	Plate for control blocks
-	288 906 40	1	Klebstoff für Schilder	Adhesive for plates
22	509 778 98	38	Schraube	Screw
23	509 786 98	7	Schraube	Screw
24	510 080 98	40	Schraube	Screw
25	504 030 98	85	Mutter	Nut
26	509 878 98	85	Scheibe	Washer
-	056 290 40	20	Kabelbinder	Cable strap
-	174 411 40	30	Kabelbinder	Cable strap
30	547 915 40	5	Schlauchleitung	Hose assy.

**Hydraulik linke Seite**  
**Hydraulic L.H.**

**909-1805b**

Seite/Page 6 / 7

Bild-Nr Fig Fig Fig Fig Bild nr	ET-Nr Part-No No. de Piece No. de Pieza No. del Pezzo Detalj nr	Stückzahl Qty Qte Ctd Qta Antal		Gegenstand Description Designation Descripcion Designazione Benaemning
31	546 671 40	3	Schlauchleitung	Hose assy.
32	546 683 40	2	Schlauchleitung	Hose assy.
33	529 090 40	1	Schlauchleitung	Hose assy.
34	529 091 40	1	Schlauchleitung	Hose assy.
35	529 092 40	2	Schlauchleitung	Hose assy.
36	547 295 40	1	Schlauchleitung	Hose assy.
37	546 669 40	1	Schlauchleitung	Hose assy.
38	546 684 40	1	Schlauchleitung	Hose assy.
39	546 689 40	1	Schlauchleitung	Hose assy.
40	576 326 40	1	Schlauchleitung	Hose assy.
41	546 693 40	1	Schlauchleitung	Hose assy.
42	546 694 40	1	Schlauchleitung	Hose assy.
43	546 695 40	1	Schlauchleitung	Hose assy.
44	546 696 40	2	Schlauchleitung	Hose assy.
45	546 698 40	2	Schlauchleitung	Hose assy.
46	546 699 40	1	Schlauchleitung	Hose assy.
47	546 721 40	1	Schlauchleitung	Hose assy.
48	546 722 40	1	Schlauchleitung	Hose assy.
49	546 675 40	2	Schlauchleitung	Hose assy.
51	546 681 40	1	Schlauchleitung	Hose assy.
52	546 691 40	1	Schlauchleitung	Hose assy.
53	546 692 40	1	Schlauchleitung	Hose assy.
60	510 522 98	1	Verschraubung	Union
61	371 243 99	2	Schneidring	Olive
62	510 016 98	2	Überwurfmutter	Union nut
63	192 147 40	1	Schlauchleitung	Hose assy.
			weitere Rohrverschraubungen s. EL-Blatt 90-9998, Anhang	further unions see page 90-9998, annex
			Rohre s. EL-Blatt 90-9959, Anhang	Pipes see page 90-9959, annex
			Rohrschellen s. EL-Blatt 90-9995, Anhang	Pipe clamps see page 90-9995, annex