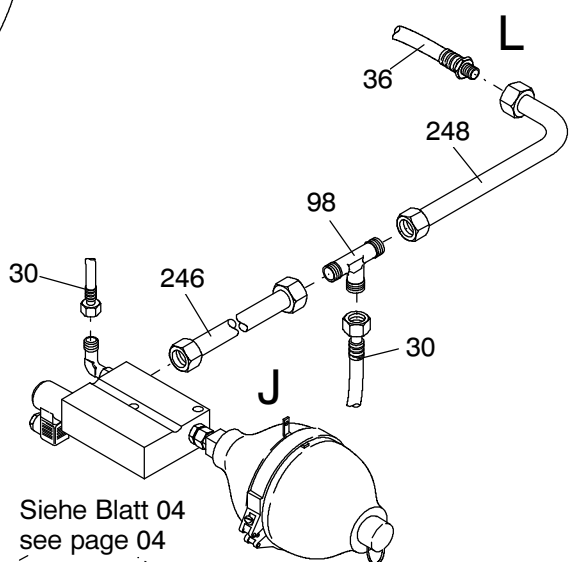
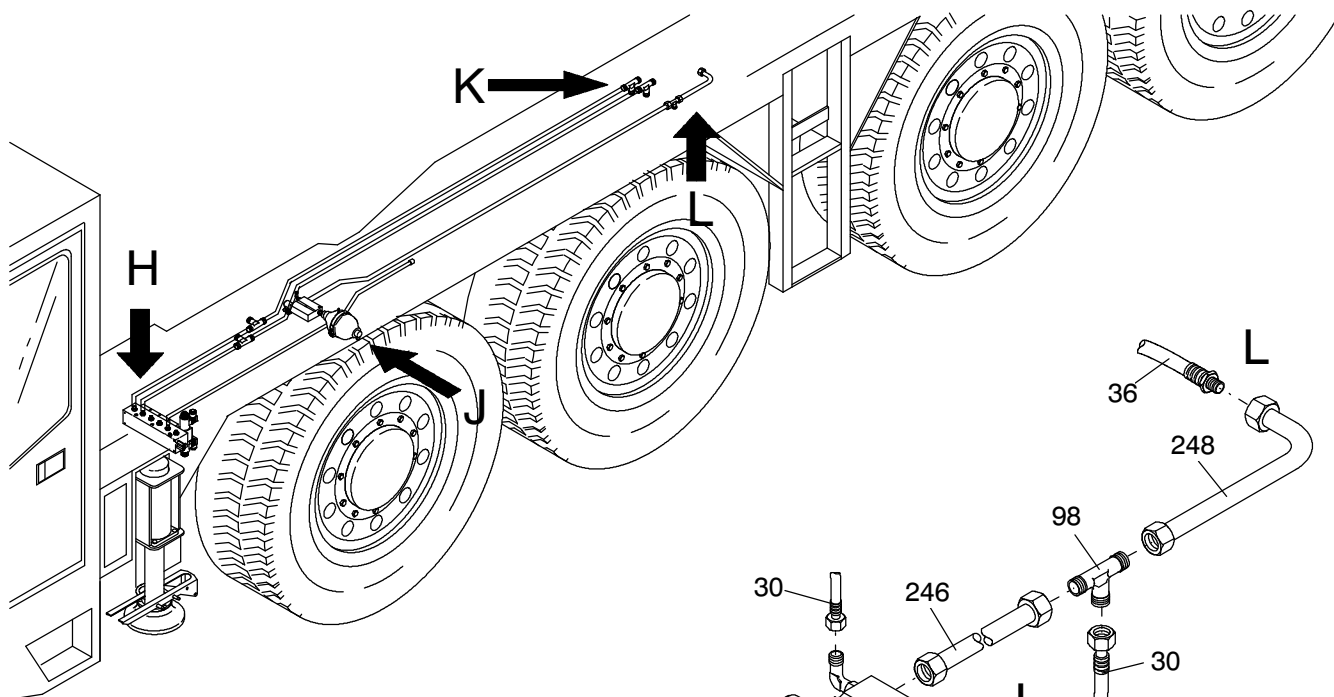
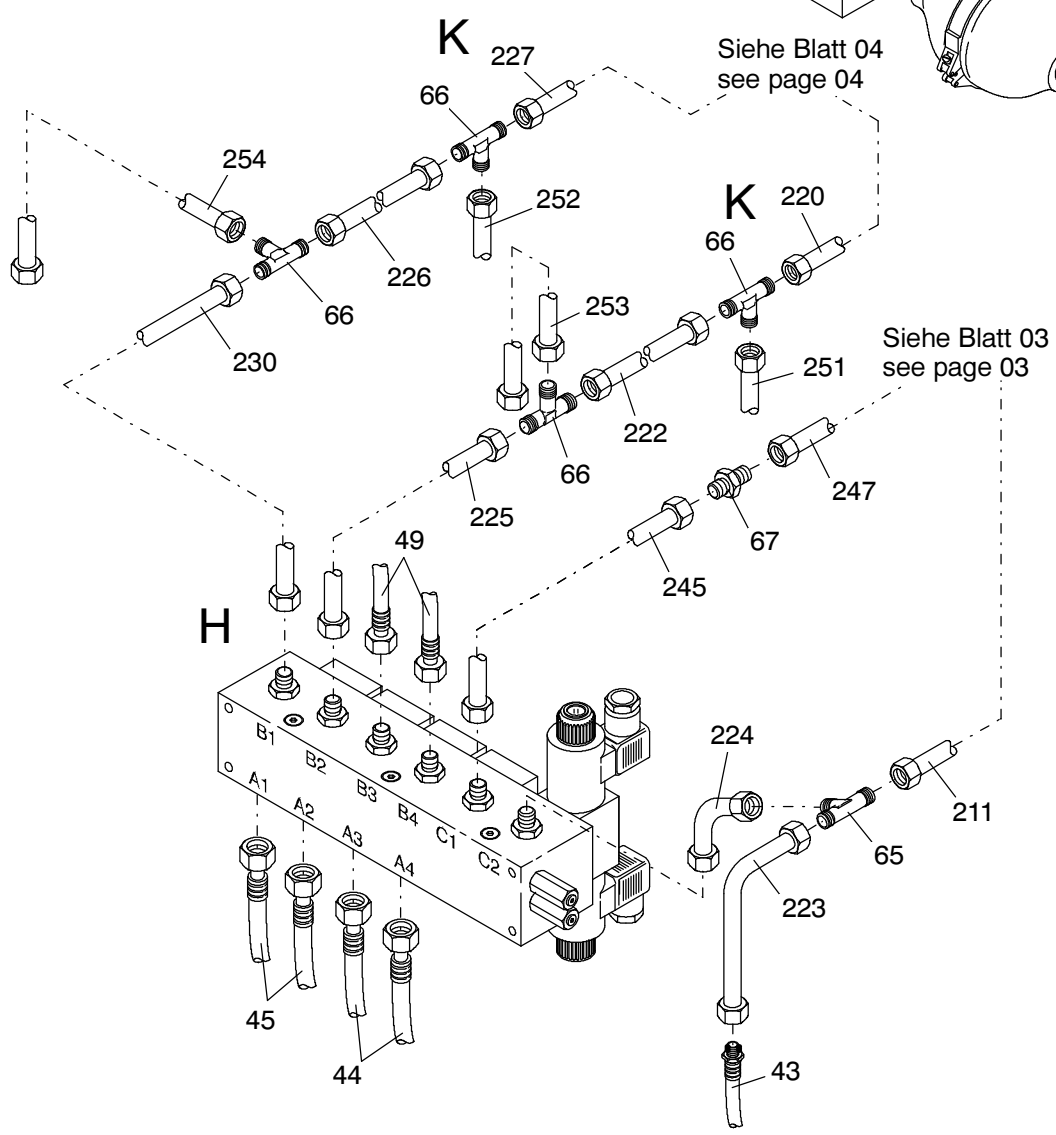


909-1805c

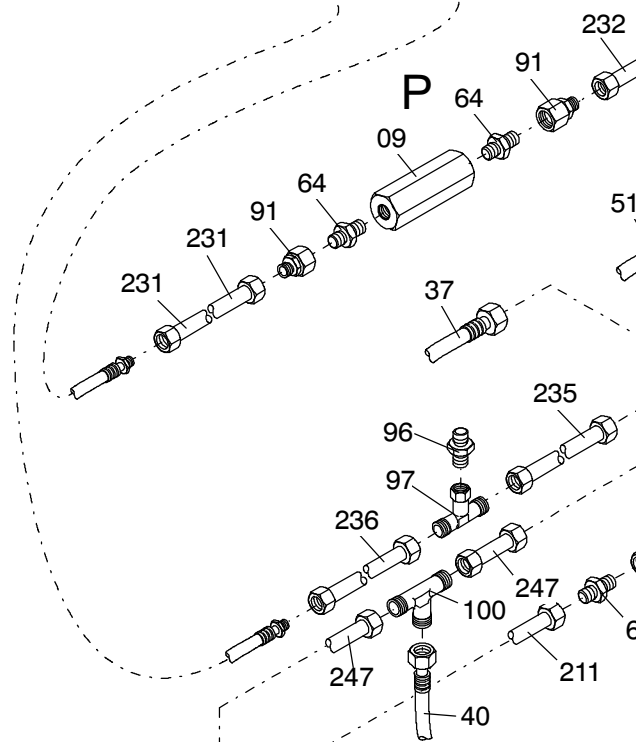
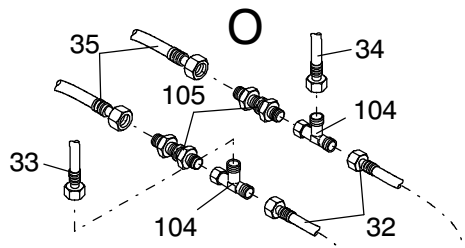
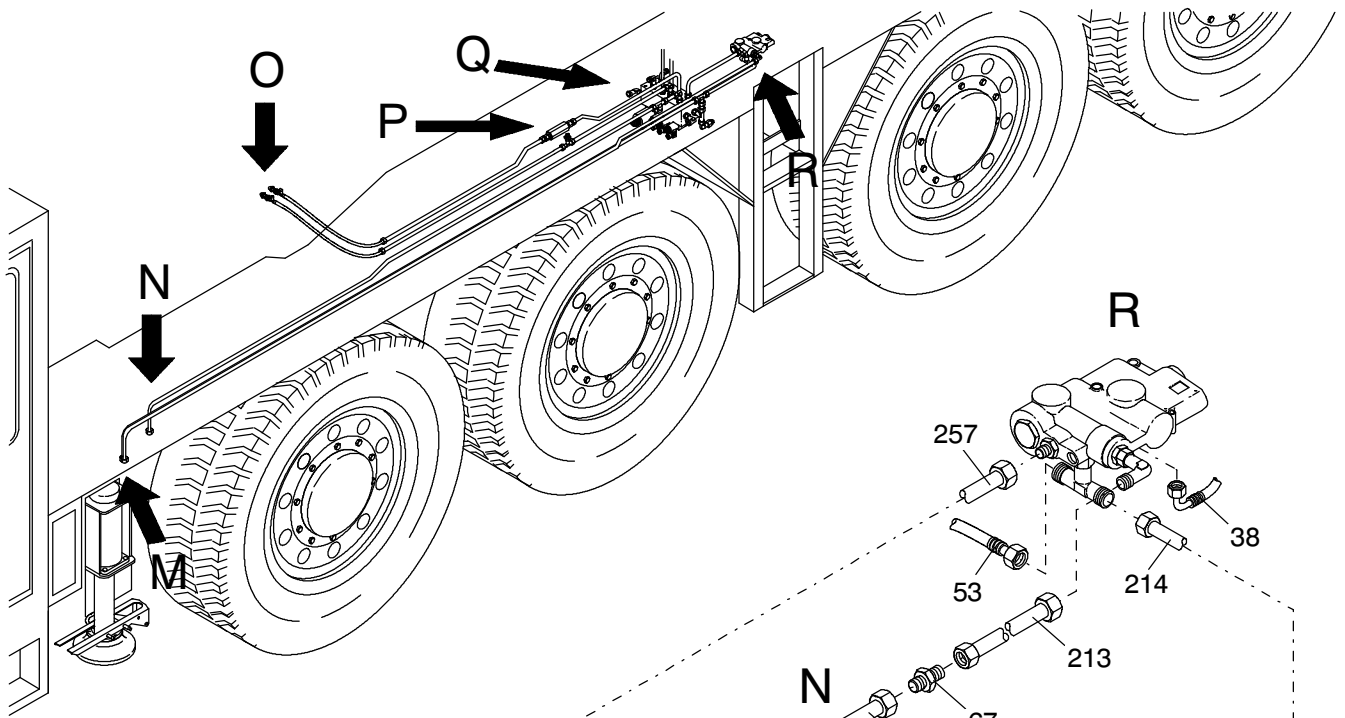


Siehe Blatt 04
see page 04

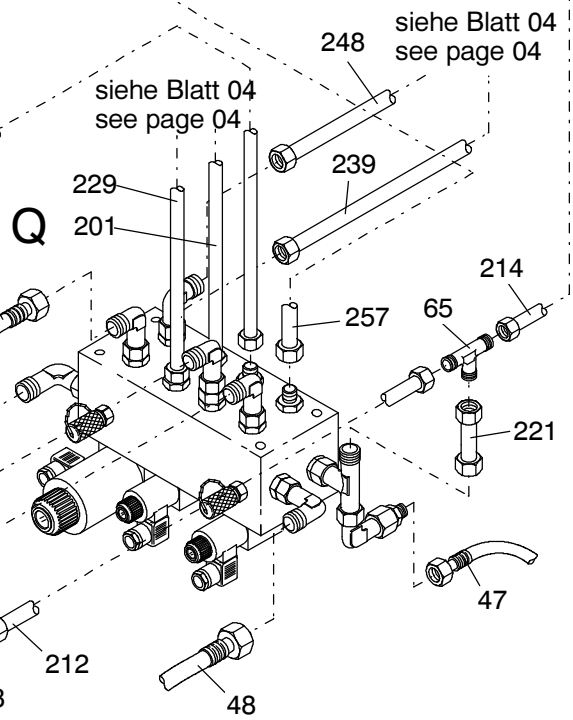


Siehe Blatt 03
see page 03

909-1805c

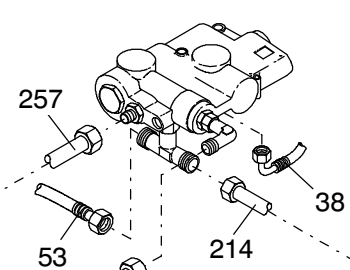
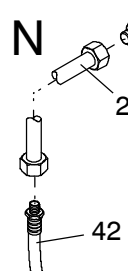


siehe Blatt 02
see page 02



siehe Blatt 04
see page 04

siehe Blatt 04
see page 04



909-1805c

Bild-Nr Fig Fig Fig Fig Bild nr	ET-Nr Part-No No. de Piece No. de Pieza No. del Pezzo Detalj nr	Stückzahl Qty Qte Ctd Qta Antal		Gegenstand Description Designation Descripción Designazione Benaemning
-	-	1	Steuerblock -Entriegelung Lenkstange- EL-Blatt: 993-0267	Control block -steering rod end fixing- see page: 993-0267
01	-	1	Lenkungsblock I EL-Blatt: 993-0699	Control block steering I see page: 993-0699
02	-	1	Lenkungsblock II EL-Blatt: 993-0703	Control block steering II see page: 993-0703
03	-	1	Ventilblock EL-Blatt: 90-1037	Valve block see page: 90-1037
04	621 026 40	1	Zylinder-Sperrventil, kpl.	Non-return valve, assy.
-	410 441 12	1	Ventilgehäuse zu Bild-Nr.: 04	Valve housing, to fig-no: 04
-	410 440 12	1	Ventil zu Bild-Nr.: 04	Valve, to fig-no: 04
-	410 444 12	1	Magnet zu Bild-Nr.: 04	Magnet, to fig-no: 04
05	654 470 40	2	Hydro-Speicher	Accumulator
06	-	1	Hinterachslenkungsblock EL-Blatt: 993-0527	Control block rear axle-steering see page: 993-0527
07	604 841 40	1	Stromregelventil	Flow control valve
08	-	1	Durchflußanzeiger EL-Blatt: 90-0338a	Flow indicator see page: 90-0338a
09	269 544 40	1	Rückschlagventil	Non-return valve
10	153 646 40	4	Meß-Kupplung	Test adapter
11	509 804 98	4	Schraube	Screw
12	509 787 98	4	Schraube	Screw
13	511 420 98	2	Schraube	Bolt
14	509 861 98	4	Mutter	Nut
15	509 862 98	4	Mutter	Nut
16	509 863 98	4	Mutter	Nut
17	340 506 99	10	Scheibe	Washer
18	510 321 98	4	Scheibe	Washer
19	510 314 98	4	Scheibe	Washer
20	509 774 98	6	Schraube	Screw
21	509 812 98	2	Schraube	Bolt
-	546 544 40	1	Schilder für Steuerblöcke	Plate for control blocks
-	288 906 40	1	Klebstoff für Schilder	Adhesive for plates
22	509 778 98	38	Schraube	Screw
23	509 786 98	7	Schraube	Screw
24	510 080 98	30	Schraube	Screw
25	504 030 98	85	Mutter	Nut
26	509 878 98	85	Scheibe	Washer
-	056 290 40	20	Kabelbinder	Cable strap
-	174 411 40	30	Kabelbinder	Cable strap
30	547 915 40	5	Schlauchleitung -Federungszyl. Bodenseite-	Hose assy. -Suspension cylinder bottom-

**Hydraulik linke Seite
Hydraulic L.H.**

909-1805c

Seite/Page 5 / 9

Bild-Nr Fig Fig Fig Fig Bild nr	ET-Nr Part-No No. de Piece No. de Pieza No. del Pezzo Detalj nr	Stückzahl Qty Qte Ctd Qta Antal	Gegenstand Description Designation Descripción Designazione Benaemning
31	546 671 40	3	Schlauchleitung -Federungszyl. Stangenseite- Hose assy. -Suspension cylinder, rod-side-
32	546 683 40	2	Schlauchleitung Hose assy.
33	529 090 40	1	Schlauchleitung Hose assy.
34	529 091 40	1	Schlauchleitung Hose assy.
35	529 092 40	2	Schlauchleitung Hose assy.
36	547 295 40	1	Schlauchleitung -Sperrventil- Hose assy. -Non-return valve-
37	546 669 40	1	Schlauchleitung -Lenkungspumpe 1- Hose assy. -Steering pump 1-
38	546 684 40	1	Schlauchleitung -Notlenkpumpe- Hose assy. -Emergency steering pump-
39	546 689 40	1	Schlauchleitung Hose assy.
40	576 326 40	1	Schlauchleitung -Enriegelungsventil- Hose assy. -Disguard valve-
41	546 693 40	1	Schlauchleitung Hose assy.
42	546 694 40	1	Schlauchleitung Hose assy.
43	546 695 40	1	Schlauchleitung Hose assy.
44	546 696 40	2	Schlauchleitung Hose assy.
45	546 698 40	2	Schlauchleitung Hose assy.
46	546 699 40	1	Schlauchleitung Hose assy.
47	546 721 40	1	Schlauchleitung -Enriegelungsventil- Hose assy. -Disguard valve-
48	546 722 40	1	Schlauchleitung -Lenkungspumpe- Hose assy. -Steering pump-
49	546 675 40	2	Schlauchleitung Hose assy.
51	546 681 40	1	Schlauchleitung Drehdurchführung (Drehwerk) Hose assy. Rotary joint (slew gear)
52	546 691 40	1	Schlauchleitung Rücklauf 1 Hose assy. Return 1
53	546 692 40	1	Schlauchleitung Rücklauf 2 Hose assy. Return 2
60	510 522 98	1	Verschraubung Union
61	371 243 99	2	Schneidring Olive
62	510 016 98	2	Überwurfmutter Union nut
63	192 147 40	1	Schlauchleitung Hose assy.
64	551 452 40	24	Stutzen Socket
65	551 481 40	2	Stutzen Socket
66	509 550 98	6	Verschraubung Union
67	509 811 98	7	Verschraubung Union
68	510 201 98	2	Verschraubung Union
69	509 542 98	2	Verschraubung Union
70	551 526 40	1	Stutzen Socket

**Hydraulik linke Seite
Hydraulic L.H.**

909-1805c

Seite/Page 6 / 9

Bild-Nr Fig Fig Fig Fig Bild nr	ET-Nr Part-No No. de Piece No. de Pieza No. del Pezzo Detalj nr	Stückzahl Qty Qte Ctd Qta Antal		Gegenstand Description Designation Descrpcion Designazione Benaemning
71	551 382 40	3	Stutzen	Socket
72	510 389 98	1	Verschraubung	Union
73	576 391 40	2	Stutzen	Socket
74	621 053 40	1	Stutzen	Socket
75	551 444 40	1	Stutzen	Socket
76	551 451 40	4	Stutzen	Socket
77	509 810 98	3	Verschraubung	Union
78	509 547 98	1	Verschraubung	Union
79	551 441 40	3	Stutzen	Socket
80	551 389 40	3	Stutzen	Socket
81	621 125 40	2	Stutzen	Socket
82	551 385 40	1	Stutzen	Socket
83	551 301 40	7	Stutzen	Socket
84	576 438 40	3	Stutzen	Socket
85	621 031 40	4	Stutzen	Socket
86	621 127 40	1	Stutzen	Socket
87	592 172 40	2	Stutzen	Socket
88	551 527 40	3	Stutzen	Socket
89	551 531 40	1	Stutzen	Socket
90	576 412 40	1	Stutzen	Socket
91	551 456 40	3	Stutzen	Socket
92	612 291 40	2	Stutzen	Socket
93	551 460 40	1	Verschraubung	Union
94	551 483 40	2	Stutzen	Socket
95	551 454 40	1	Stutzen	Socket
96	551 349 40	1	Stutzen	Socket
97	551 455 40	1	Stutzen	Socket
98	551 524 40	3	Stutzen	Socket
99	621 292 40	1	Stutzen	Socket
100	551 465 40	1	Stutzen	Socket
101	510 391 98	1	Verschraubung	Union
102	511 169 98	1	Verschraubung	Union
103	509 545 98	2	Verschraubung	Union
104	551 447 40	2	Stutzen	Socket
105	509 410 98	2	Verschraubung	Union
110	510 174 98	6	Klemmhälftenpaar	Pair of half clamps
111	510 175 98	4	Klemmhälftenpaar	Pair of half clamps
112	510 176 98	36	Klemmhälftenpaar	Pair of half clamps
113	510 177 98	10	Klemmhälftenpaar	Pair of half clamps
114	510 390 98	3	Klemmhälftenpaar	Pair of half clamps
115	510 179 98	10	Klemmhälftenpaar	Pair of half clamps

**Hydraulik linke Seite
Hydraulic L.H.**

909-1805c

Seite/Page 7 / 9

Bild-Nr Fig Fig Fig Fig Bild nr	ET-Nr Part-No No. de Piece No. de Pieza No. del Pezzo Detalj nr	Stückzahl Qty Qte Ctd Qta Antal		Gegenstand Description Designation Descripcion Designazione Benaemning
201	546 324 40	1	Rohrleitung	Pipe assy.
202	546 494 40	1	Rohrleitung	Pipe assy.
203	546 495 40	1	Rohrleitung	Pipe assy.
211	546 305 40	1	Rohrleitung	Pipe assy.
212	546 306 40	1	Rohrleitung	Pipe assy.
213	546 307 40	1	Rohrleitung	Pipe assy.
214	546 308 40	1	Rohrleitung	Pipe assy.
215	546 309 40	1	Rohrleitung	Pipe assy.
216	546 310 40	1	Rohrleitung	Pipe assy.
217	546 311 40	1	Rohrleitung	Pipe assy.
218	546 312 40	1	Rohrleitung	Pipe assy.
219	546 313 40	1	Rohrleitung	Pipe assy.
220	546 314 40	1	Rohrleitung	Pipe assy.
221	546 315 40	1	Rohrleitung	Pipe assy.
222	546 316 40	1	Rohrleitung	Pipe assy.
223	546 317 40	1	Rohrleitung	Pipe assy.
224	546 318 40	1	Rohrleitung	Pipe assy.
225	546 319 40	1	Rohrleitung	Pipe assy.
226	546 320 40	1	Rohrleitung	Pipe assy.
227	546 321 40	1	Rohrleitung	Pipe assy.
228	546 322 40	1	Rohrleitung	Pipe assy.
229	546 323 40	1	Rohrleitung	Pipe assy.
230	546 325 40	1	Rohrleitung	Pipe assy.
231	546 326 40	1	Rohrleitung	Pipe assy.
232	546 327 40	1	Rohrleitung	Pipe assy.
233	546 328 40	1	Rohrleitung	Pipe assy.
234	546 329 40	1	Rohrleitung	Pipe assy.
235	546 330 40	1	Rohrleitung	Pipe assy.
236	546 393 40	1	Rohrleitung	Pipe assy.
237	546 472 40	1	Rohrleitung	Pipe assy.
238	546 481 40	1	Rohrleitung	Pipe assy.
239	546 482 40	1	Rohrleitung	Pipe assy.
240	546 483 40	1	Rohrleitung	Pipe assy.
241	546 484 40	1	Rohrleitung	Pipe assy.
242	546 485 40	1	Rohrleitung	Pipe assy.
243	546 486 40	1	Rohrleitung	Pipe assy.
244	546 487 40	1	Rohrleitung	Pipe assy.
245	546 488 40	1	Rohrleitung	Pipe assy.
246	546 489 40	1	Rohrleitung	Pipe assy.
247	546 490 40	1	Rohrleitung	Pipe assy.
248	546 491 40	1	Rohrleitung	Pipe assy.

**Hydraulik linke Seite
Hydraulic L.H.**

909-1805c

Seite/Page 8 / 9

Bild-Nr Fig Fig Fig Fig Bild nr	ET-Nr Part-No No. de Piece No. de Pieza No. del Pezzo Detalj nr	Stückzahl Qty Qte Ctd Qta Antal	Gegenstand Description Designation Descripcion Designazione Benaemning
247	546 492 40	1	Rohrleitung
248	546 493 40	1	Rohrleitung
249	546 496 40	1	Rohrleitung
250	546 497 40	1	Rohrleitung
251	546 552 40	1	Rohrleitung
252	546 553 40	1	Rohrleitung
253	546 554 40	1	Rohrleitung
254	546 556 40	1	Rohrleitung
255	547 923 40	1	Rohrleitung
256	547 924 40	1	Rohrleitung
257	547 918 40	1	Rohrleitung
			weitere Rohrverschraubungen s. EL-Blatt 90-9998, Anhang
			further unions see page 90-9998, annex
			Rohre s. EL-Blatt 90-9959, Anhang
			Pipes see page 90-9959, annex
			Rohrschellen s. EL-Blatt 90-9995, Anhang
			Pipe clamps see page 90-9995, annex
Hydraulik linke Seite Hydraulic L.H.			909-1805c Seite/Page 9 / 9