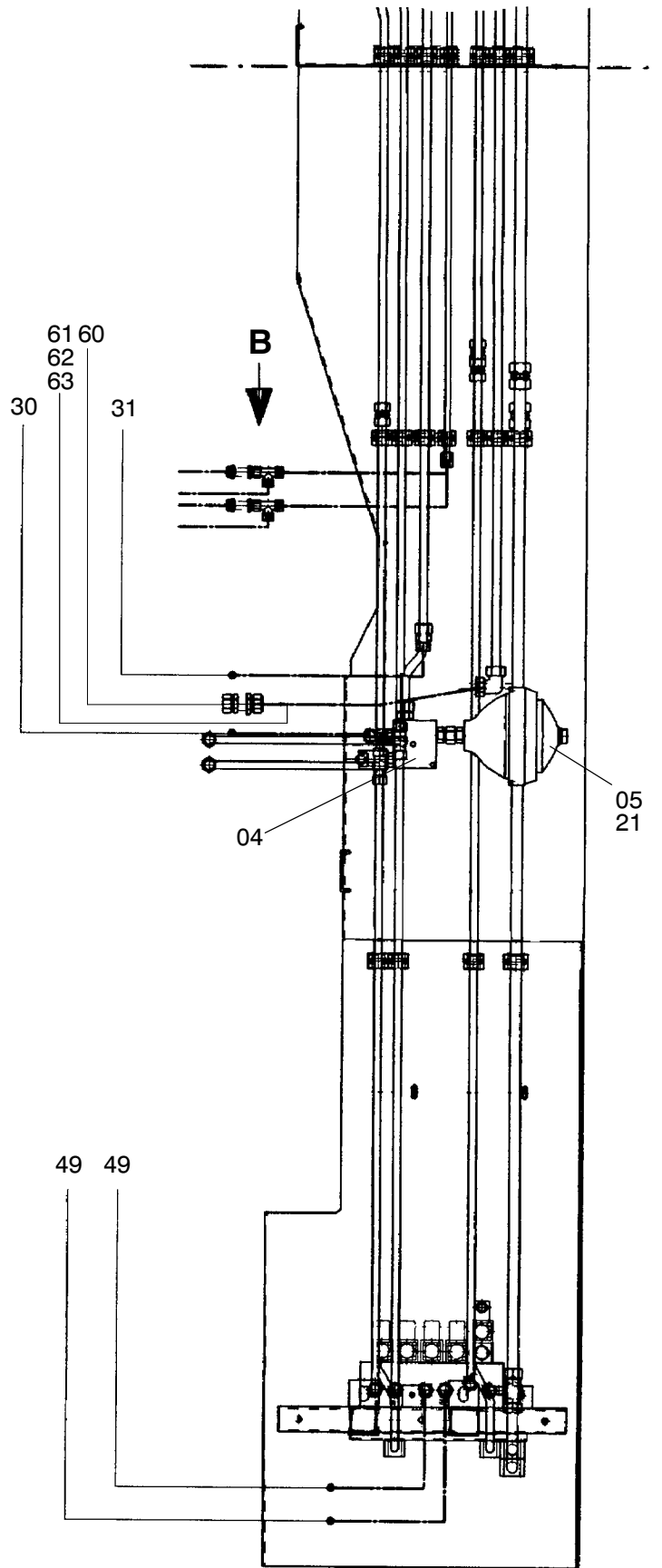
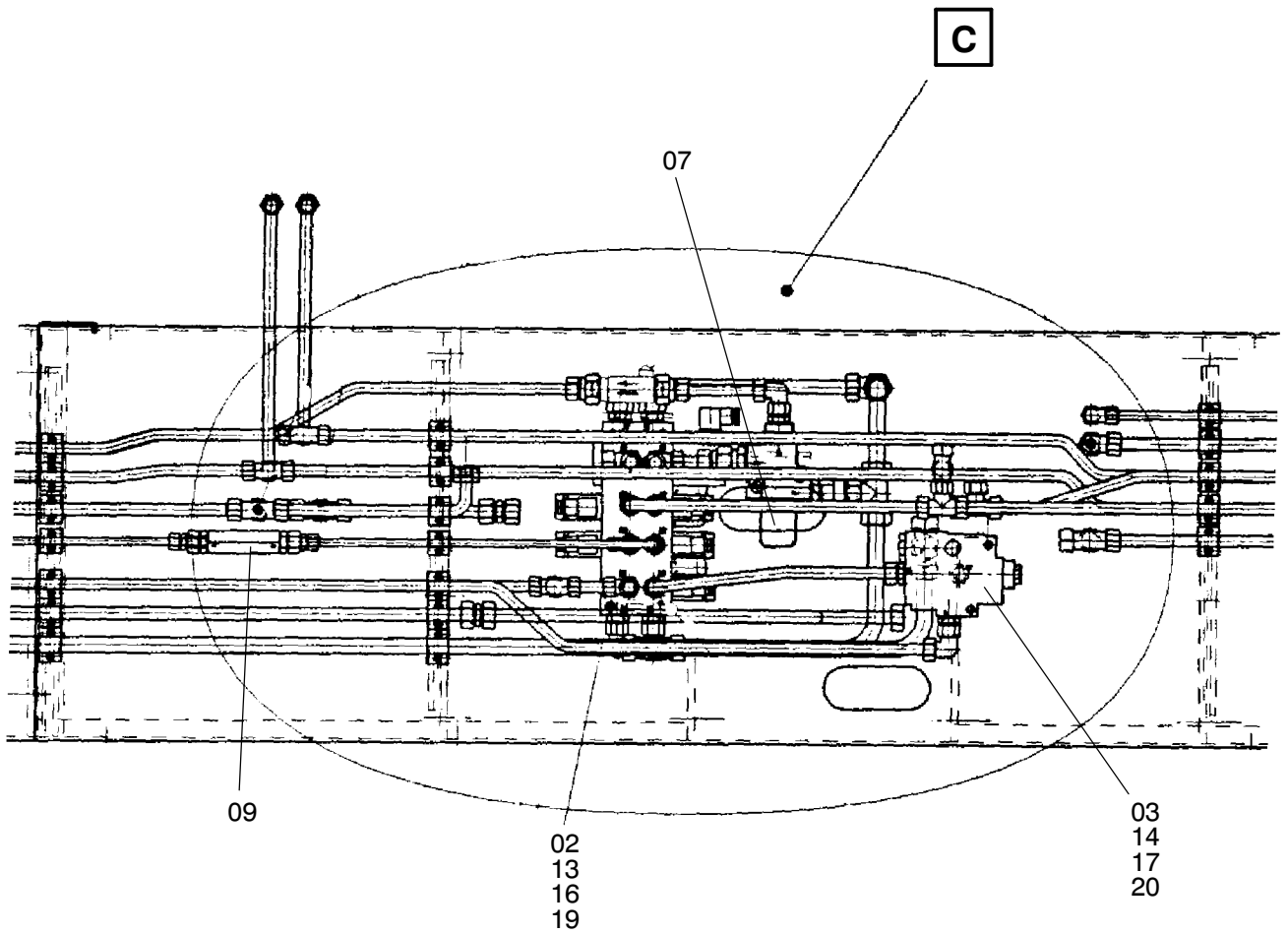
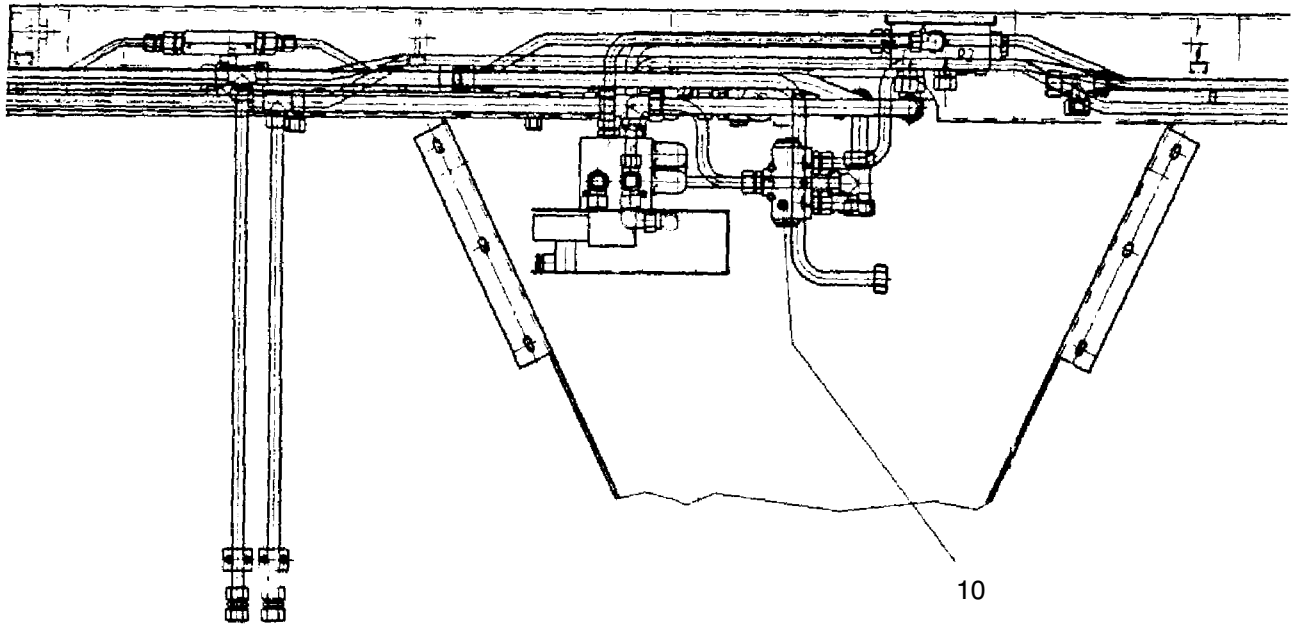


A



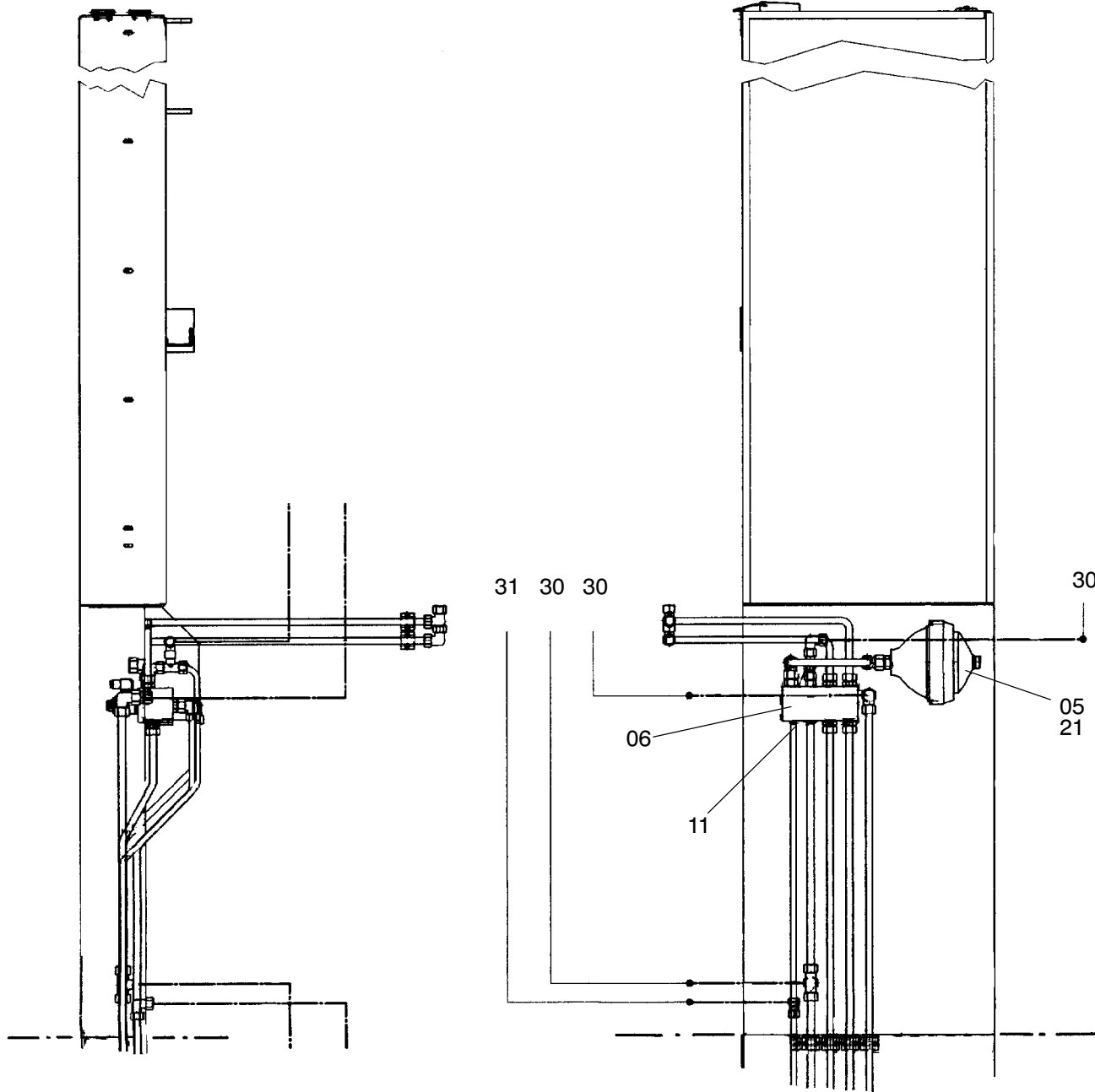
909-1806a

Seite/Page 1 / 7



909-1806a

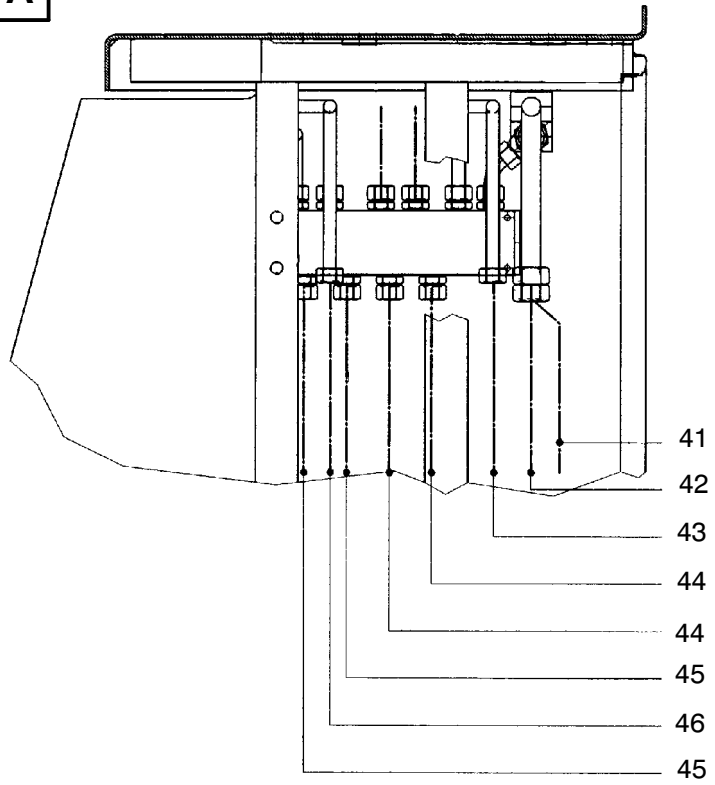
Seite/Page 2 / 7



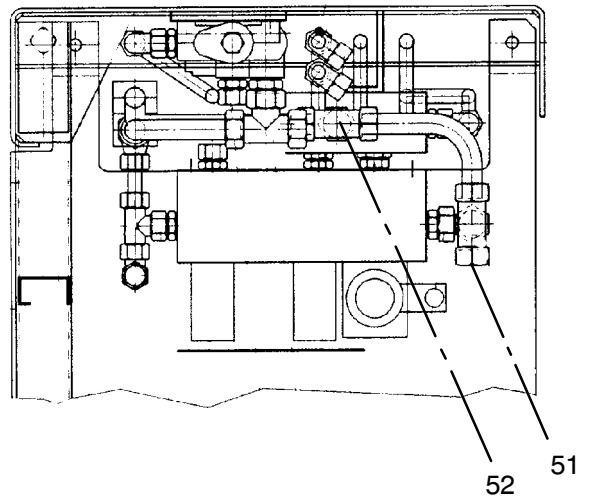
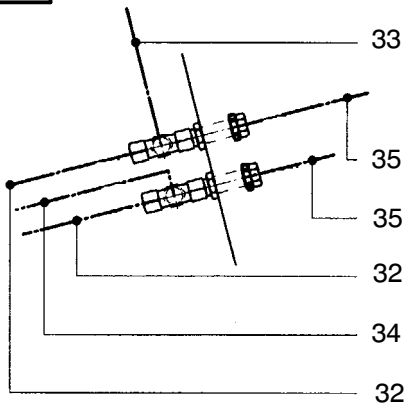
909-1806a

Seite/Page 3 / 7

A



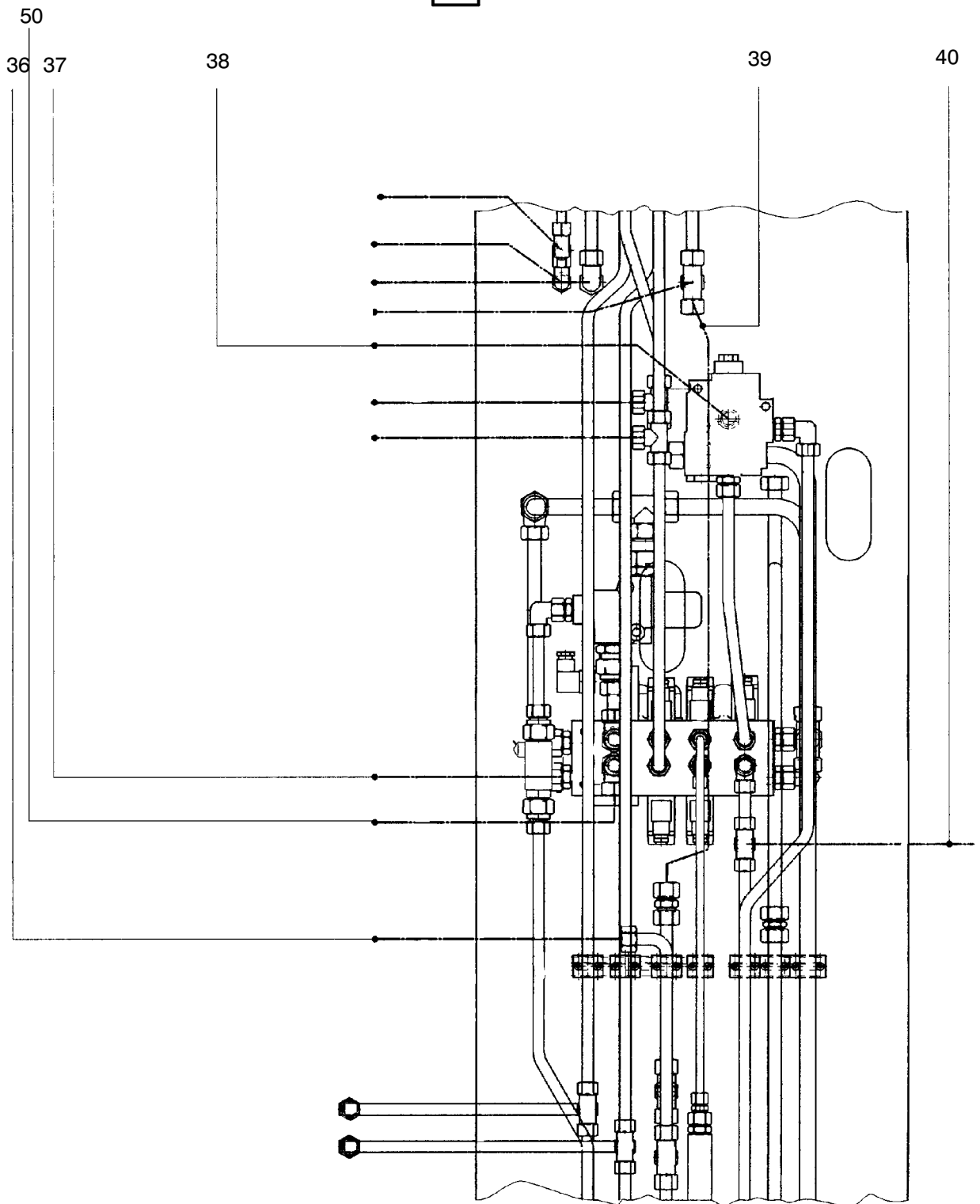
B



909-1806a

Seite/Page 4 / 7

C



909-1806a

Seite/Page 5 / 7

Bild-Nr Fig Fig Fig Fig Bild nr	ET-Nr Part-No No. de Piece No. de Pieza No. del Pezzo Detalj nr	Stückzahl Qty Qte Ctd Qta Antal	Gegenstand Description Designation Descripción Designazione Benaemning	
-	-	1	Wegeventil (für Endriegelung Lenkstange) EL-Blatt: 909-1700 /83	way valve (for steering rod end fixing) see page: 909-1700 /83
01	-	1	Lenkungsblock I EL-Blatt 90-2903	Control block steering I see page 90-2903
02	-	1	Lenkungsblock II s.EL-Blatt 993-0069	Control block steering II see page 993-0069
03	-	1	Ventilblock s. EL-Blatt 90-1037	Valve block see page 90-1037
04	621 026 40	1	Sperrventil	Non-return valve
05	621 943 40	2	Hydro-Speicher	Accumulator
06	-	1	Hinterachslenkungsblock s.EL-Blatt 90-3521	Control block rear axle-steering see page 90-3521
07	604 841 40	1	Stromregelventil	Flow control valve
08	-	1	Durchflußanzeiger s. EL-Blatt 90-0338a, etc.	Flow indicator see page 90-0338a etc.
09	269 544 40	1	Rückschlagventil	Non-return valve
-	-	-	Rohrleitungen s. EL-Blatt 909-1826	Pipe assy. see page 909-1826
10	634 353 40	1	Stromregelventil	Flow control valve
11	153 646 40	4	Meß-Kupplung	Test adapter
12	509 804 98	4	Schraube	Screw
13	509 787 98	4	Schraube	Screw
14	509 797 98	2	Schraube	Bolt
15	509 861 98	4	Mutter	Nut
16	509 862 98	4	Mutter	Nut
17	509 863 98	4	Mutter	Nut
18	340 506 99	4	Scheibe	Washer
19	510 321 98	4	Scheibe	Washer
20	510 314 98	4	Scheibe	Washer
21	509 774 98	2	Schraube	Screw
22	509 812 98	2	Schraube	Bolt
-	288 906 40	1	Klebstoff für Schilder	Adhesive for plates
-	546 544 40	1	Schilder für Steuerblöcke	Plate for control blocks
23	509 778 98	38	Schraube	Screw
24	509 786 98	7	Schraube	Screw
25	510 080 98	30	Schraube	Screw
26	504 030 98	85	Mutter	Nut
27	509 878 98	85	Scheibe	Washer
-	056 290 40	20	Kabelbinder	Cable strap
-	174 411 40	30	Kabelbinder	Cable strap
28	512 834 98	10	Schraube	Screw

Hydraulik linke Seite 8x8x8
Hydraulic left side

909-1806a

Seite/Page 6 / 7

Bild-Nr Fig Fig Fig Fig Bild nr	ET-Nr Part-No No. de Piece No. de Pieza No. del Pezzo Detalj nr	Stückzahl Qty Qte Ctd Qta Antal		Gegenstand Description Designation Descripcion Designazione Benaemning
30	547 915 40	5	Schlauchleitung	Hose assy.
31	546 671 40	3	Schlauchleitung	Hose assy.
32	546 683 40	2	Schlauchleitung	Hose assy.
33	529 090 40	1	Schlauchleitung	Hose assy.
34	529 091 40	1	Schlauchleitung	Hose assy.
35	529 092 40	2	Schlauchleitung	Hose assy.
36	547 295 40	1	Schlauchleitung	Hose assy.
37	546 669 40	1	Schlauchleitung	Hose assy.
38	546 684 40	1	Schlauchleitung	Hose assy.
39	546 689 40	1	Schlauchleitung	Hose assy.
40	576 326 40	1	Schlauchleitung	Hose assy.
41	546 693 40	1	Schlauchleitung	Hose assy.
42	546 694 40	1	Schlauchleitung	Hose assy.
43	546 695 40	1	Schlauchleitung	Hose assy.
44	546 696 40	2	Schlauchleitung	Hose assy.
45	546 698 40	2	Schlauchleitung	Hose assy.
46	546 699 40	1	Schlauchleitung	Hose assy.
47	546 721 40	1	Schlauchleitung	Hose assy.
48	546 722 40	1	Schlauchleitung	Hose assy.
49	546 675 40	2	Schlauchleitung	Hose assy.
50	546 681 40	1	Schlauchleitung	Hose assy.
51	546 691 40	1	Schlauchleitung	Hose assy.
52	546 692 40	1	Schlauchleitung	Hose assy.
60	510 522 98	1	Verschraubung	Union
61	371 243 99	2	Schneidring	Olive
62	510 016 98	2	Überwurfmutter	Union nut
63	192 147 40	1	Schlauchleitung	Hose assy.
			weitere Rohrverschraubungen s. EL-Blatt 90-9998, Anhang	further unions see page 90-9998, annex
			Rohre s. EL-Blatt 90-9959, Anhang	Pipes see page 90-9959, annex
			Rohrschellen s. EL-Blatt 90-9995, Anhang	Pipe clamps see page 90-9995, annex

Hydraulik linke Seite 8x8x8
Hydraulic left side

909-1806a

Seite/Page 7 / 7