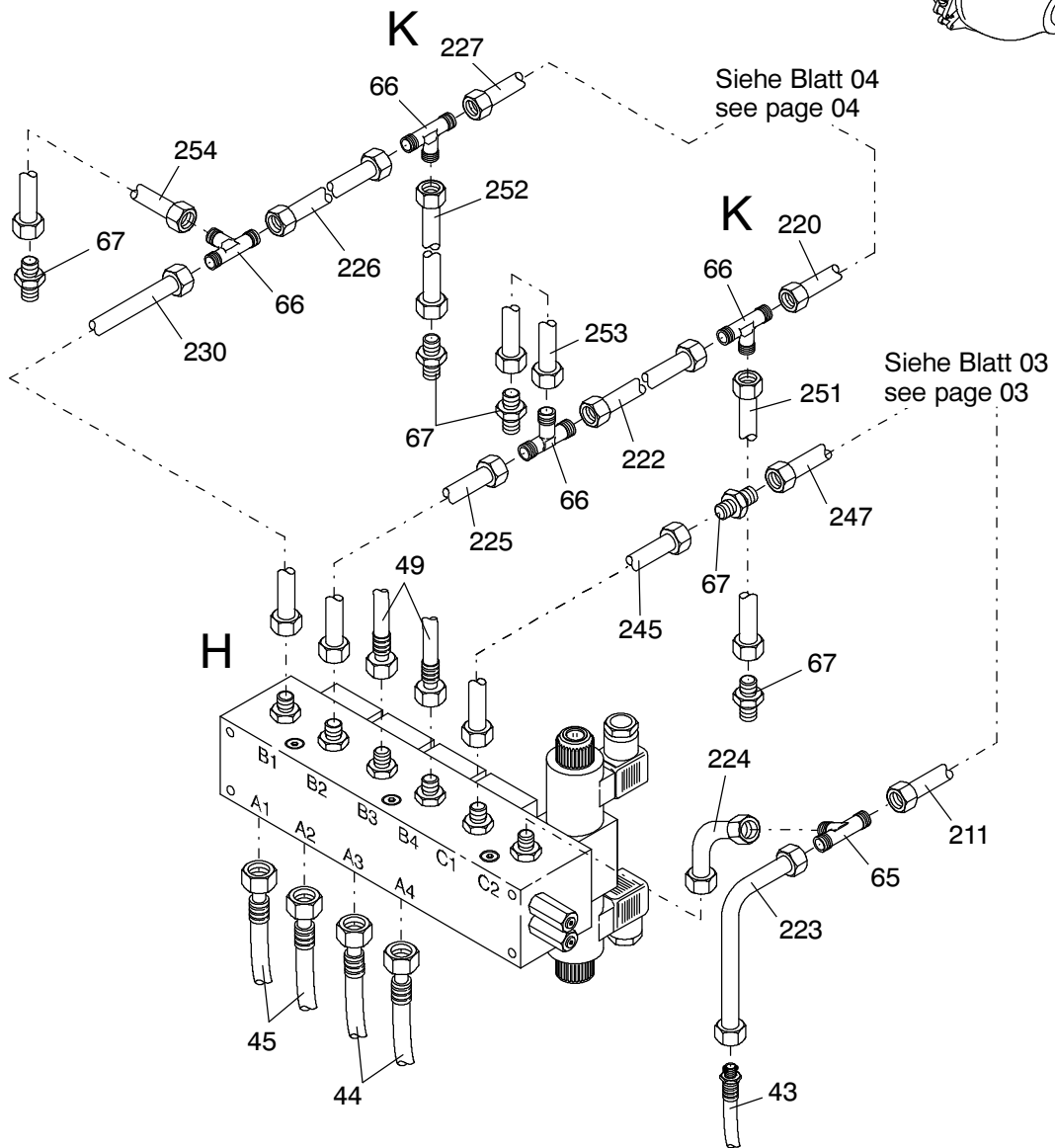
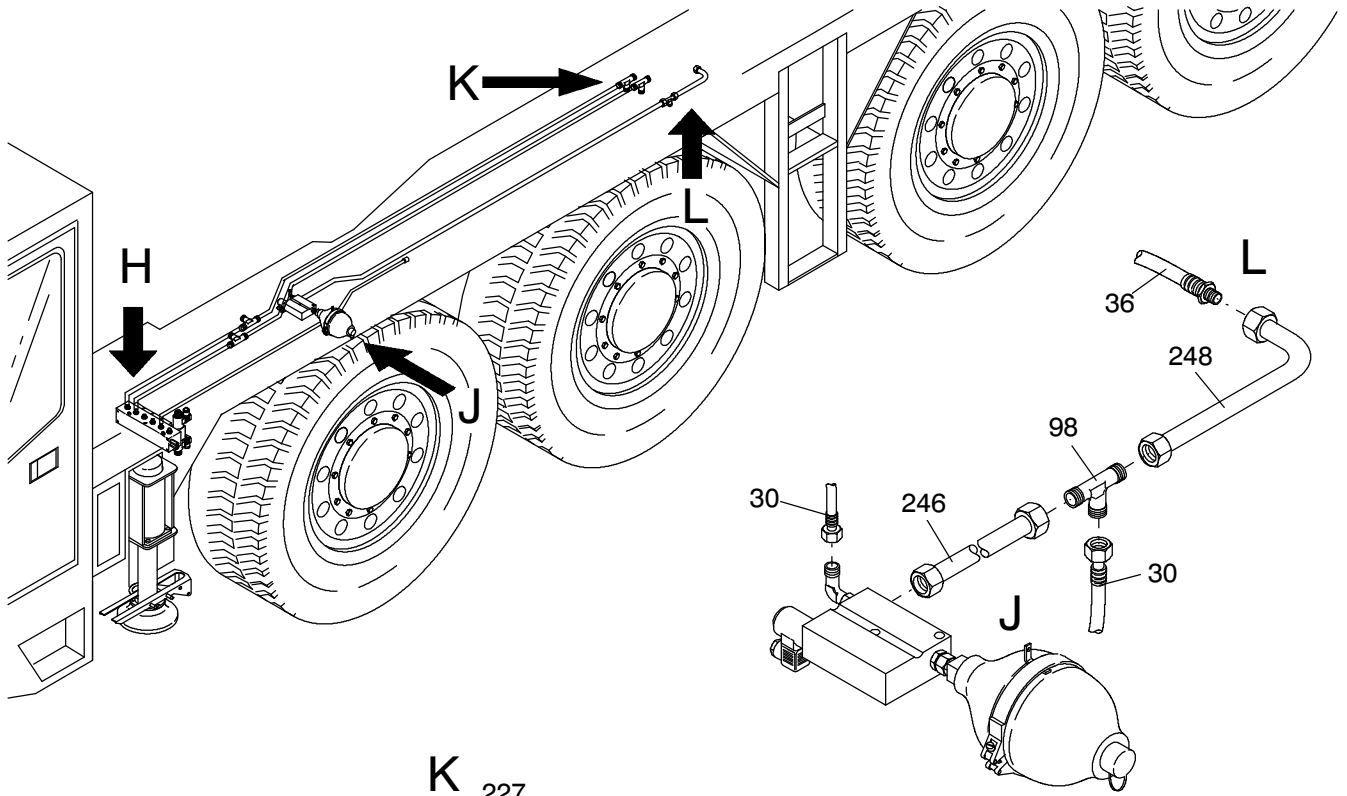
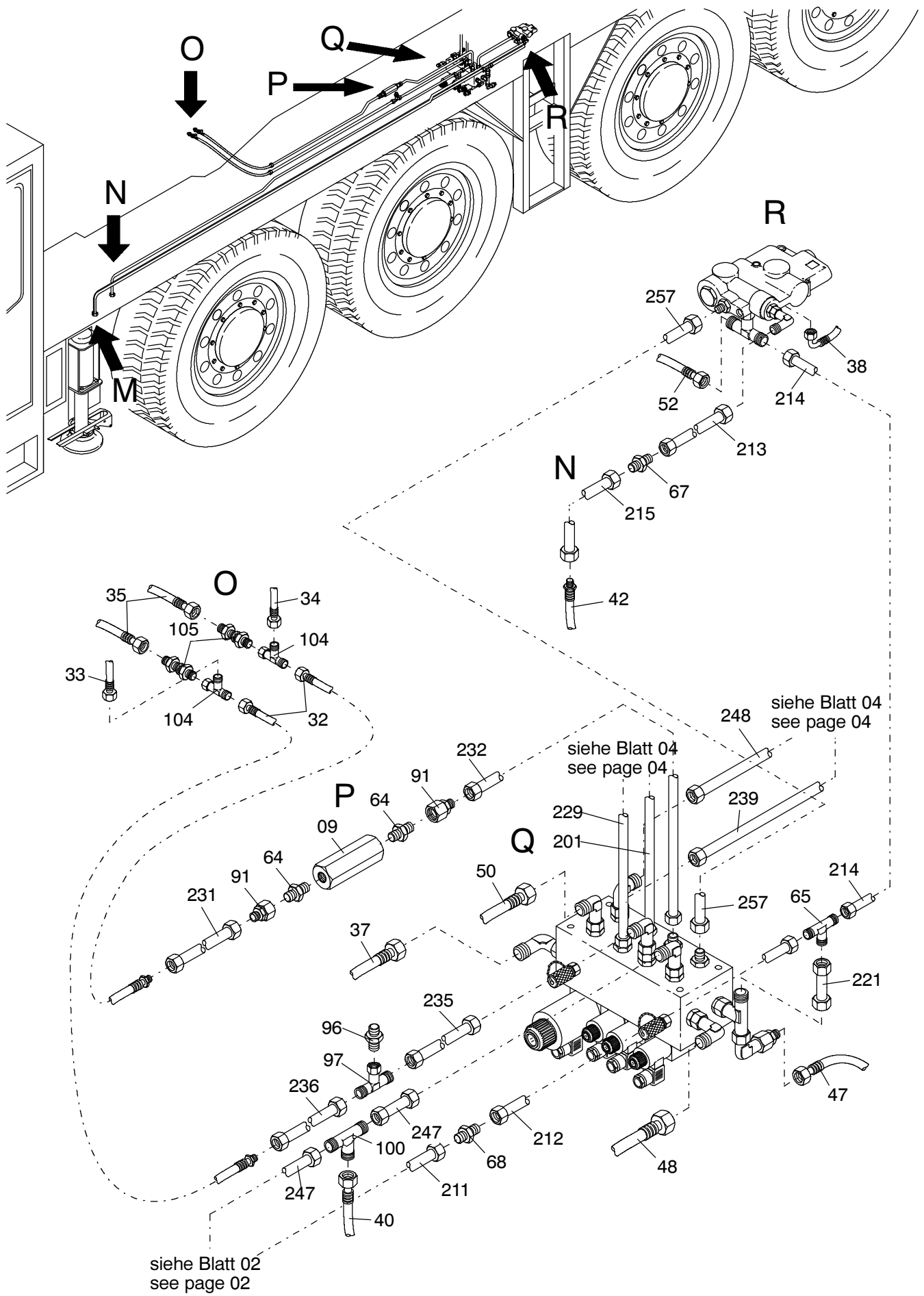


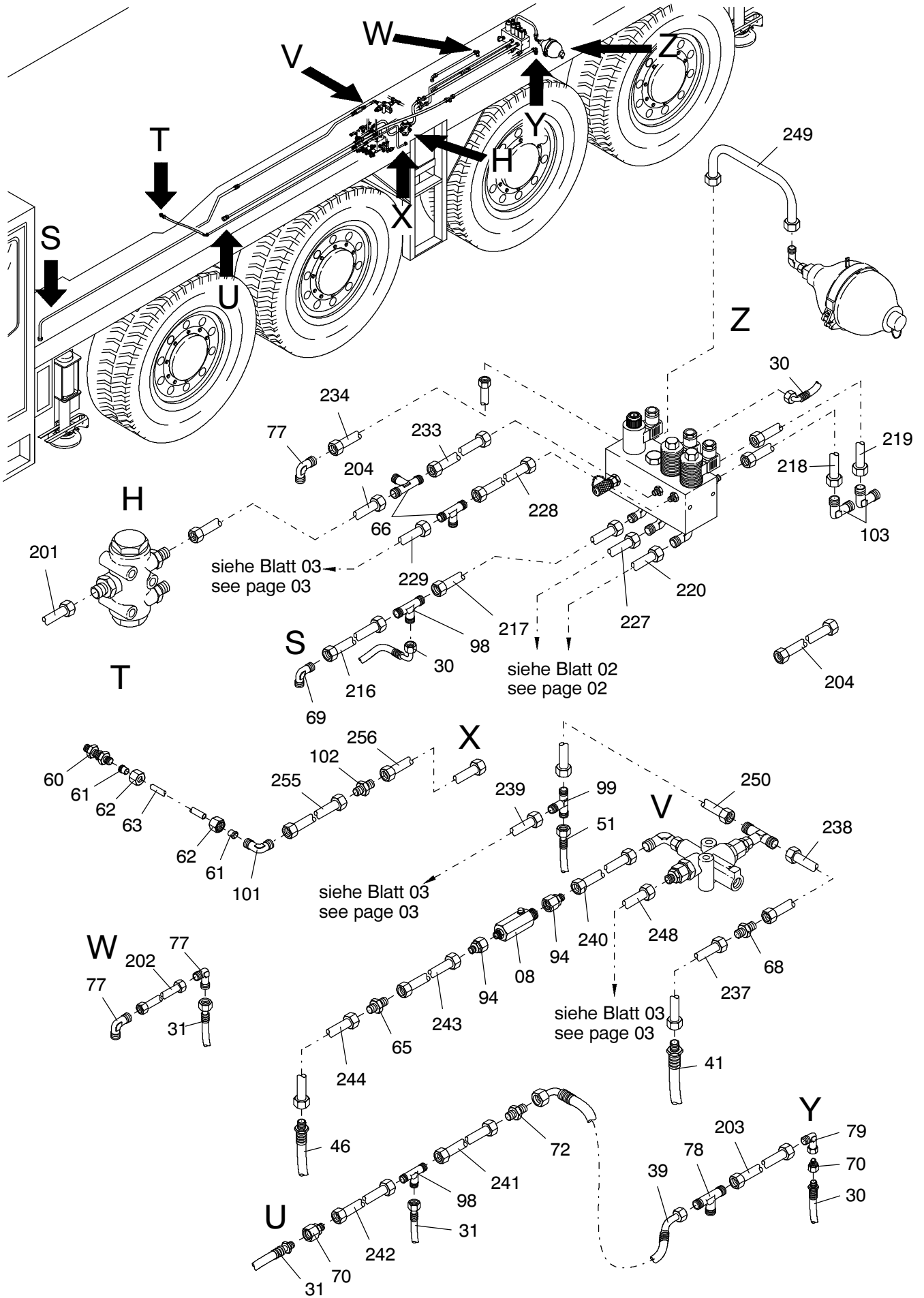
**909-1806e**



**909-1806e**



**909-1806e**



**909-1806e**

Bild-Nr Fig Fig Fig Fig Bild nr	ET-Nr Part-No No. de Piece No. de Pieza No. del Pezzo Detalj nr	Stückzahl Qty Qte Ctd Qta Antal		Gegenstand Description Designation Descripcion Designazione Benaemning
01	670 391 40	1	Lenkungsblock I EL-Blatt: 993-0699	Control block steering I see page: 993-0699
02	001 988 12	1	Lenkungsblock II EL-Blatt: 993-1271	Control block steering II see page: 993-1271
03	576 153 40	1	Ventilblock EL-Blatt: 90-1037	Valve block see page: 90-1037
04	621 026 40	1	Sperrventil	Non-return valve
-	410 441 12	1	Ventilgehäuse zu Bild-Nr.: 04	Valve housing, to fig-no: 04
-	410 440 12	1	Ventil zu Bild-Nr.: 04	Valve, to fig-no: 04
-	410 444 12	1	Magnet zu Bild-Nr.: 04	Magnet, to fig-no: 04
05	654 470 40	2	Hydro-Speicher	Accumulator
06	000 528 12	1	Hinterachslenkungsblock EL-Blatt: 993-0825	Control block rear axle-steering see page: 993-0825
07	604 841 40	1	Stromregelventil	Flow control valve
08	324 208 40	1	Durchflußanzeiger EL-Blatt: 90-0338a, etc.	Flow indicator see page: 90-0338a etc.
09	269 544 40	1	Rückschlagventil	Non-return valve
10	654 301 40	1	Stromregelventil	Flow control valve
11	153 646 40	4	Meß-Kupplung	Test adapter
12	509 804 98	4	Schraube	Screw
13	509 787 98	4	Schraube	Screw
14	509 797 98	2	Schraube	Bolt
15	509 861 98	4	Mutter	Nut
16	509 862 98	4	Mutter	Nut
17	509 863 98	4	Mutter	Nut
18	340 506 99	10	Scheibe	Washer
19	510 321 98	4	Scheibe	Washer
20	510 314 98	4	Scheibe	Washer
21	509 774 98	6	Schraube	Screw
22	509 812 98	6	Schraube	Bolt
-	288 906 40	1	Klebstoff für Schilder	Adhesive for plates
-	546 544 40	1	Schilder für Steuerblöcke	Plate for control blocks
23	509 778 98	38	Schraube	Screw
24	509 786 98	7	Schraube	Screw
25	510 080 98	30	Schraube	Screw
26	504 030 98	85	Mutter	Nut
27	509 878 98	85	Scheibe	Washer
-	056 290 40	20	Kabelbinder	Cable strap
-	174 411 40	30	Kabelbinder	Cable strap
28	512 834 98	10	Schraube	Screw
30	547 915 40	5	Schlauchleitung	Hose assy.

**Hydraulik linke Seite 8x8x8**  
**Hydraulic L.H.**

**909-1806e**

Seite/Page 5 / 9

Bild-Nr Fig Fig Fig Fig Bild nr	ET-Nr Part-No No. de Piece No. de Pieza No. del Pezzo Detalj nr	Stückzahl Qty Qte Ctd Qta Antal		Gegenstand Description Designation Descripcion Designazione Benaemning
31	546 671 40	3	Schlauchleitung	Hose assy.
32	546 683 40	2	Schlauchleitung	Hose assy.
33	529 090 40	1	Schlauchleitung	Hose assy.
34	529 091 40	1	Schlauchleitung	Hose assy.
35	529 092 40	2	Schlauchleitung	Hose assy.
36	547 295 40	1	Schlauchleitung	Hose assy.
37	546 669 40	1	Schlauchleitung	Hose assy.
38	546 684 40	1	Schlauchleitung	Hose assy.
39	546 689 40	1	Schlauchleitung	Hose assy.
40	576 326 40	1	Schlauchleitung	Hose assy.
41	546 693 40	1	Schlauchleitung	Hose assy.
42	546 694 40	1	Schlauchleitung	Hose assy.
43	546 695 40	1	Schlauchleitung	Hose assy.
44	546 696 40	2	Schlauchleitung	Hose assy.
45	546 698 40	2	Schlauchleitung	Hose assy.
46	546 699 40	1	Schlauchleitung	Hose assy.
47	546 721 40	1	Schlauchleitung	Hose assy.
48	546 722 40	1	Schlauchleitung	Hose assy.
49	546 675 40	2	Schlauchleitung	Hose assy.
50	546 681 40	1	Schlauchleitung	Hose assy.
51	546 691 40	1	Schlauchleitung	Hose assy.
52	546 692 40	1	Schlauchleitung	Hose assy.
60	510 522 98	1	Verschraubung	Union
62	654 611 40	2	Überwurfmutter	Union nut
63	192 147 40	1	Schlauchleitung	Hose assy.
64	551 452 40	24	Stutzen	Socket
65	551 481 40	2	Stutzen	Socket
66	509 550 98	6	Verschraubung	Union
67	509 811 98	7	Verschraubung	Union
68	510 201 98	2	Verschraubung	Union
69	509 542 98	2	Verschraubung	Union
70	551 526 40	1	Stutzen	Socket
71	551 382 40	3	Stutzen	Socket
72	510 389 98	1	Verschraubung	Union
73	576 391 40	2	Stutzen	Socket
74	621 053 40	1	Stutzen	Socket
75	551 444 40	1	Stutzen	Socket
76	551 451 40	4	Stutzen	Socket
77	509 810 98	3	Verschraubung	Union
78	509 547 98	1	Verschraubung	Union
79	551 441 40	3	Stutzen	Socket

**Hydraulik linke Seite 8x8x8**  
**Hydraulic L.H.**

**909-1806e**

Seite/Page 6 / 9

Bild-Nr Fig Fig Fig Fig Bild nr	ET-Nr Part-No No. de Piece No. de Pieza No. del Pezzo Detalj nr	Stückzahl Qty Qte Ctd Qta Antal		Gegenstand Description Designation Descripcion Designazione Benaemning
80	551 389 40	3	Stutzen	Socket
81	621 125 40	2	Stutzen	Socket
82	551 385 40	1	Stutzen	Socket
83	551 301 40	7	Stutzen	Socket
84	576 438 40	3	Stutzen	Socket
85	621 031 40	4	Stutzen	Socket
86	621 127 40	1	Stutzen	Socket
87	592 172 40	2	Stutzen	Socket
88	551 527 40	3	Stutzen	Socket
89	551 531 40	1	Stutzen	Socket
90	576 412 40	1	Stutzen	Socket
91	551 456 40	3	Stutzen	Socket
92	612 291 40	2	Stutzen	Socket
93	551 460 40	1	Verschraubung	Union
94	551 483 40	2	Stutzen	Socket
95	551 454 40	1	Stutzen	Socket
96	551 349 40	1	Stutzen	Socket
97	551 455 40	1	Stutzen	Socket
98	551 524 40	3	Stutzen	Socket
99	621 292 40	1	Stutzen	Socket
100	551 465 40	1	Stutzen	Socket
101	510 391 98	1	Verschraubung	Union
102	511 169 98	1	Verschraubung	Union
103	509 545 98	2	Verschraubung	Union
104	551 447 40	2	Stutzen	Socket
105	509 410 98	2	Verschraubung	Union
110	510 174 98	6	Klemmhälftenpaar	Pair of half clamps
111	510 175 98	4	Klemmhälftenpaar	Pair of half clamps
112	510 176 98	36	Klemmhälftenpaar	Pair of half clamps
113	510 177 98	10	Klemmhälftenpaar	Pair of half clamps
114	510 390 98	3	Klemmhälftenpaar	Pair of half clamps
115	510 179 98	10	Klemmhälftenpaar	Pair of half clamps
116	551 279 40	3	Stutzen	Socket
117	551 449 40	2	Stutzen	Socket
201	546 324 40	1	Rohrleitung	Pipe assy.
202	546 494 40	1	Rohrleitung	Pipe assy.
203	546 495 40	1	Rohrleitung	Pipe assy.
211	546 305 40	1	Rohrleitung	Pipe assy.
212	546 306 40	1	Rohrleitung	Pipe assy.
213	546 307 40	1	Rohrleitung	Pipe assy.
214	546 308 40	1	Rohrleitung	Pipe assy.

**Hydraulik linke Seite 8x8x8**  
**Hydraulic L.H.**

**909-1806e**

Seite/Page 7 / 9

Bild-Nr Fig Fig Fig Fig Bild nr	ET-Nr Part-No No. de Piece No. de Pieza No. del Pezzo Detalj nr	Stückzahl Qty Qte Ctd Qta Antal		Gegenstand Description Designation Descripcion Designazione Benaemning
215	546 309 40	1	Rohrleitung	Pipe assy.
216	546 310 40	1	Rohrleitung	Pipe assy.
217	546 311 40	1	Rohrleitung	Pipe assy.
218	546 312 40	1	Rohrleitung	Pipe assy.
219	546 313 40	1	Rohrleitung	Pipe assy.
220	670 801 40	1	Rohrleitung	Pipe assy.
221	546 315 40	1	Rohrleitung	Pipe assy.
222	546 316 40	1	Rohrleitung	Pipe assy.
223	546 317 40	1	Rohrleitung	Pipe assy.
224	546 318 40	1	Rohrleitung	Pipe assy.
225	546 319 40	1	Rohrleitung	Pipe assy.
226	546 320 40	1	Rohrleitung	Pipe assy.
227	670 802 40	1	Rohrleitung	Pipe assy.
228	546 322 40	1	Rohrleitung	Pipe assy.
229	546 323 40	1	Rohrleitung	Pipe assy.
230	546 325 40	1	Rohrleitung	Pipe assy.
231	546 326 40	1	Rohrleitung	Pipe assy.
232	546 327 40	1	Rohrleitung	Pipe assy.
233	546 328 40	1	Rohrleitung	Pipe assy.
234	546 329 40	1	Rohrleitung	Pipe assy.
235	546 330 40	1	Rohrleitung	Pipe assy.
236	546 393 40	1	Rohrleitung	Pipe assy.
237	546 472 40	1	Rohrleitung	Pipe assy.
238	546 481 40	1	Rohrleitung	Pipe assy.
239	546 482 40	1	Rohrleitung	Pipe assy.
240	546 483 40	1	Rohrleitung	Pipe assy.
241	546 484 40	1	Rohrleitung	Pipe assy.
242	546 485 40	1	Rohrleitung	Pipe assy.
243	546 486 40	1	Rohrleitung	Pipe assy.
244	546 487 40	1	Rohrleitung	Pipe assy.
245	546 488 40	1	Rohrleitung	Pipe assy.
246	546 489 40	1	Rohrleitung	Pipe assy.
247	546 490 40	1	Rohrleitung	Pipe assy.
248	546 491 40	1	Rohrleitung	Pipe assy.
247	546 492 40	1	Rohrleitung	Pipe assy.
248	546 493 40	1	Rohrleitung	Pipe assy.
249	670 803 40	1	Rohrleitung	Pipe assy.
250	670 804 40	1	Rohrleitung	Pipe assy.
251	546 552 40	1	Rohrleitung	Pipe assy.
252	546 553 40	1	Rohrleitung	Pipe assy.
253	546 554 40	1	Rohrleitung	Pipe assy.

**Hydraulik linke Seite 8x8x8**  
**Hydraulic L.H.**

**909-1806e**

Seite/Page 8 / 9

Bild-Nr Fig Fig Fig Fig Bild nr	ET-Nr Part-No No. de Piece No. de Pieza No. del Pezzo Detalj nr	Stückzahl Qty Qte Ctd Qta Antal		Gegenstand Description Designation Descripcion Designazione Benaemning				
254	546 556 40	1	Rohrleitung	Pipe assy.				
255	547 923 40	1	Rohrleitung	Pipe assy.				
256	547 924 40	1	Rohrleitung	Pipe assy.				
257	547 918 40	1	Rohrleitung	Pipe assy.				
			weitere Rohrverschraubungen s. EL-Blatt 90-9998, Anhang	further unions see page 90-9998, annex				
			Rohre s. EL-Blatt 90-9959, Anhang	Pipes see page 90-9959, annex				
			Rohrschellen s. EL-Blatt 90-9995, Anhang	Pipe clamps see page 90-9995, annex				
<table border="0" style="width: 100%;"> <tr> <td data-bbox="199 2033 593 2092"><b>Hydraulik linke Seite 8x8x8</b> <b>Hydraulic L.H.</b></td> <td data-bbox="1225 2011 1487 2069" style="border: 1px solid black; text-align: center;"><b>909-1806e</b></td> </tr> <tr> <td></td> <td data-bbox="1278 2078 1469 2107" style="text-align: right;">Seite/Page 9 / 9</td> </tr> </table>					<b>Hydraulik linke Seite 8x8x8</b> <b>Hydraulic L.H.</b>	<b>909-1806e</b>		Seite/Page 9 / 9
<b>Hydraulik linke Seite 8x8x8</b> <b>Hydraulic L.H.</b>	<b>909-1806e</b>							
	Seite/Page 9 / 9							