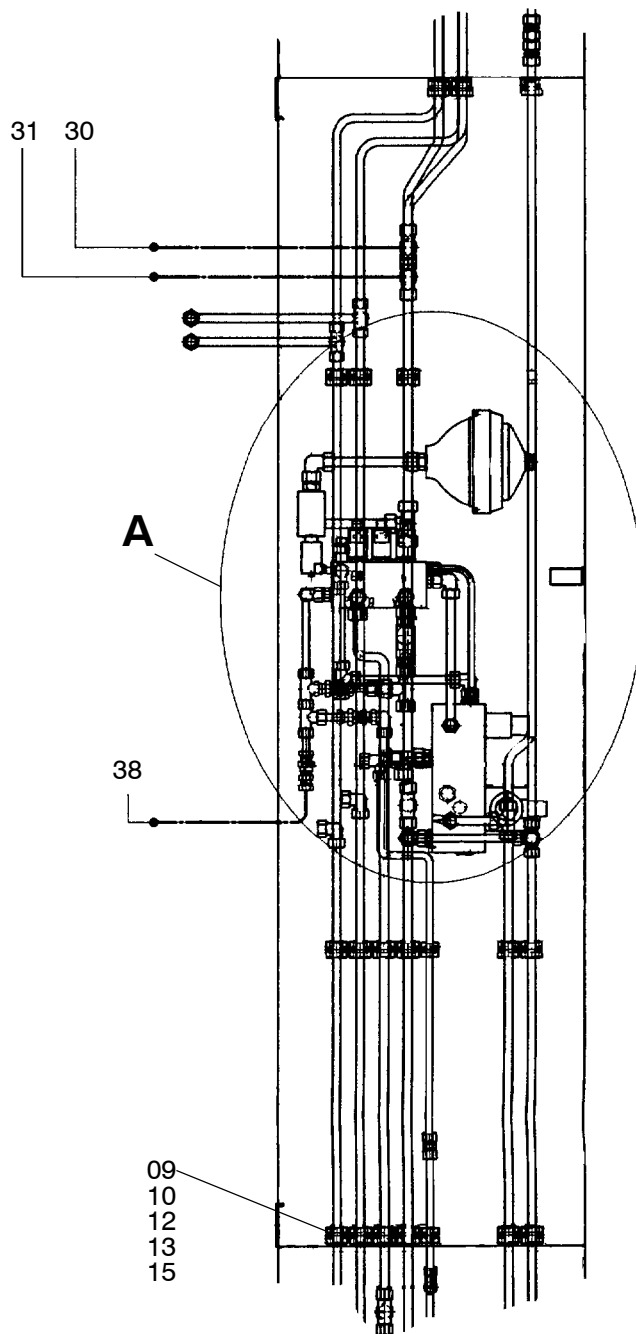
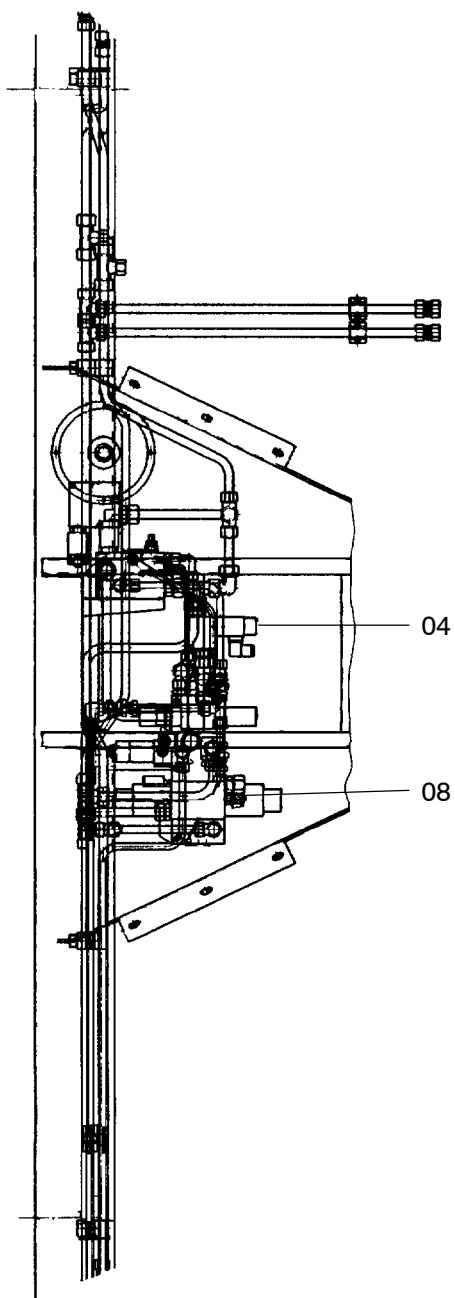
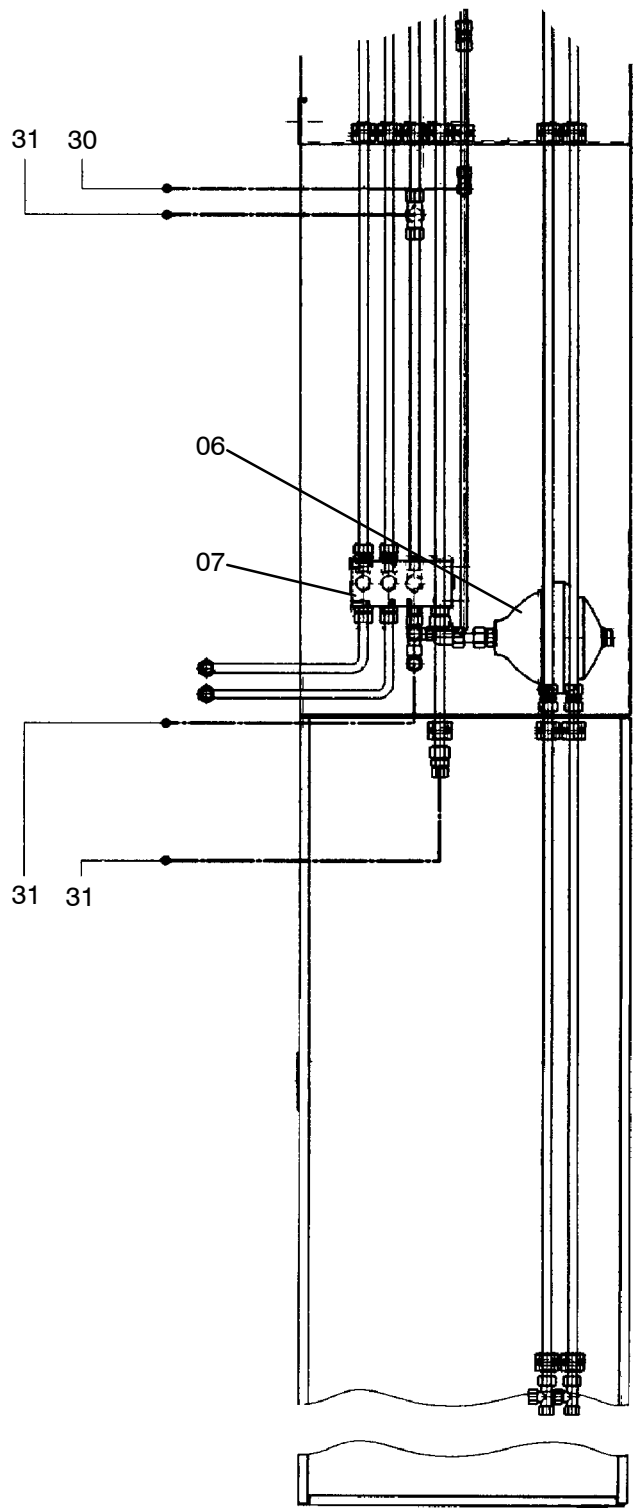
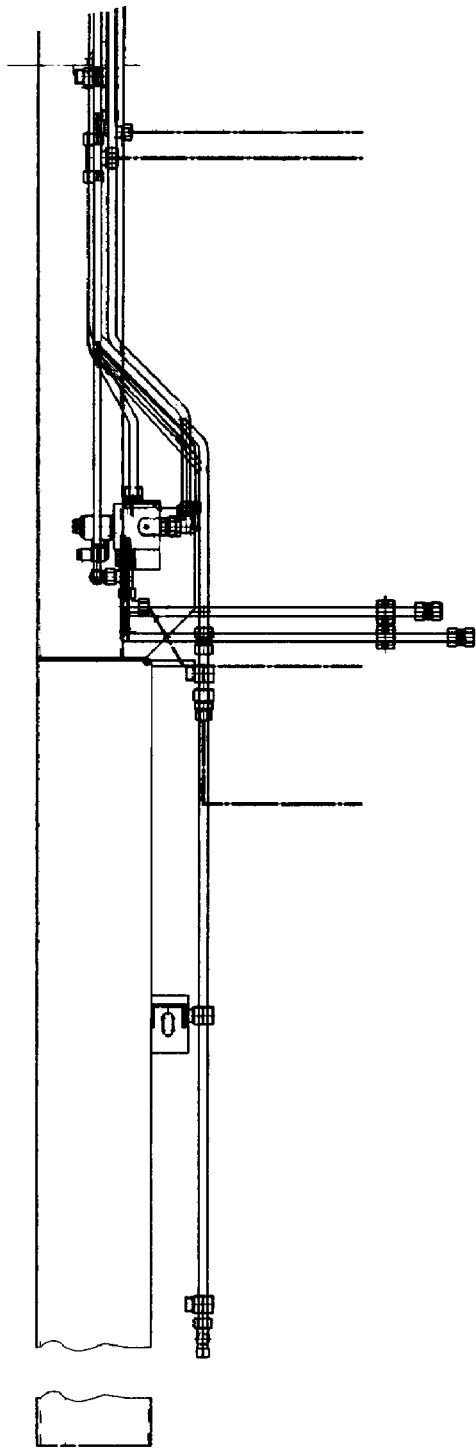


909-1810

Seite/Page 1 / 6

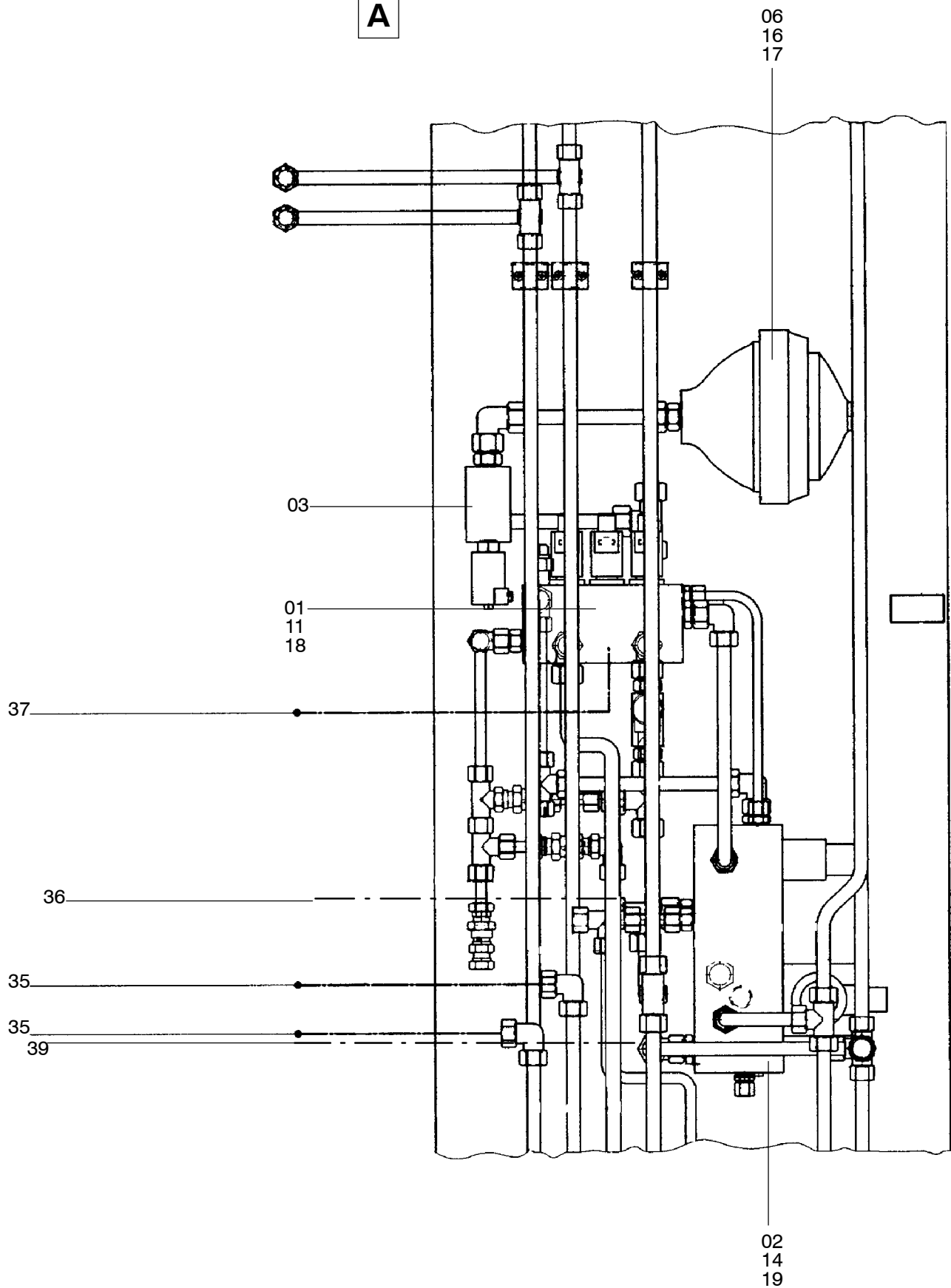




909-1810

Seite/Page 3 / 6

A



909-1810

Seite/Page 4 / 6

Bild-Nr Fig Fig Fig Fig Bild nr	ET-Nr Part-No No. de Piece No. de Pieza No. del Pezzo Detalj nr	Stückzahl Qty Qte Ctd Qta Antal		Gegenstand Description Designation Descripcion Designazione Benaemning
01	-	1	Achsfederungsblock EL-Blatt: 90-2866	Suspension block see page 90-2866
02	-	1	Abstützblock EL-Blatt: 90-2996	Control block outriggers see page 90-2996
03	621 026 40	1	Zylinder-Sperrventil, kpl.	Non-return valve, assy.
-	410 441 12	1	Ventilgehäuse zu Bild-Nr.: 03	Valve housing, to fig-no: 03
-	410 440 12	1	Ventil zu Bild-Nr.: 03	Valve, to fig-no: 03
-	410 444 12	1	Magnet zu Bild-Nr.: 03	Magnet, to fig-no: 03
04	324 092 40	1	Magnetventil	Solenoid valve
-	997 917 73	1	Magnet zu Bild-Nr.04	Magnet to fig-no:04
06	455 201 40	2	Hydro-Speicher	Accumulator
07	-	1	Hinterachslenkungsblock EL-Blatt: 90-2997	Control block rear axle-steering see page 90-2997
07	-	1	Hinterachslenkungsblock EL-Blatt: 90-3521	Control block rear axle-steering see page 90-3521
08	153 646 40	6	Meß-Kupplung	Test coupling
09	509 778 98	62	Schraube	Screw
10	510 080 98	18	Schraube	Screw
11	509 787 98	8	Schraube	Screw
12	504 030 98	84	Mutter	Nut
13	509 878 98	84	Scheibe	Washer
14	509 794 98	4	Schraube	Bolt
15	509 786 98	4	Schraube	Screw
-	546 543 40	1	Schilder für Steuerblöcke	Plate for control blocks
-	288 906 40	1	Klebstoff für Schilder	Adhesive for plates
16	509 774 98	8	Schraube	Screw
17	340 506 99	8	Scheibe	Washer
18	510 321 98	8	Scheibe	Washer
19	510 314 98	4	Scheibe	Washer
-	056 290 40	20	Kabelbinder	Cable strap
-	174 411 40	30	Kabelbinder	Cable strap
30	546 671 40	4	Schlauchleitung	Hose assy.
31	547 915 40	4	Schlauchleitung	Hose assy.
32	546 728 40	2	Schlauchleitung	Hose assy.
33	546 700 40	1	Schlauchleitung	Hose assy.
34	546 697 40	1	Schlauchleitung	Hose assy.
35	546 682 40	2	Schlauchleitung	Hose assy.
36	546 685 40	1	Schlauchleitung	Hose assy.
37	546 686 40	1	Schlauchleitung	Hose assy.
38	547 296 40	1	Schlauchleitung	Hose assy.
39	546 688 40	1	Schlauchleitung	Hose assy.

Bild-Nr Fig Fig Fig Fig Bild nr	ET-Nr Part-No No. de Piece No. de Pieza No. del Pezzo Detalj nr	Stückzahl Qty Qte Ctd Qta Antal	Gegenstand Description Designation Descripcion Designazione Benaemning
			<p>weitere Rohrverschraubungen further unions s. EL-Blatt 90-9998, Anhang see page 90-9998, annex</p> <p>Rohre Pipes s. EL-Blatt 90-9959, Anhang see page 90-9959, annex</p> <p>Rohrschellen Pipe clamps s. EL-Blatt 90-9995, Anhang see page 90-9995, annex</p>
<p>Hydraulik rechte Seite Hydraulic right side</p>			<p style="text-align: center;">909-1810</p> <p style="text-align: center;">Seite/Page 6 / 6</p>