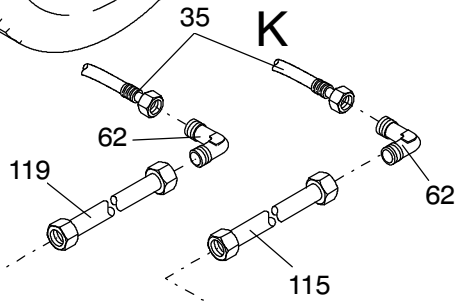
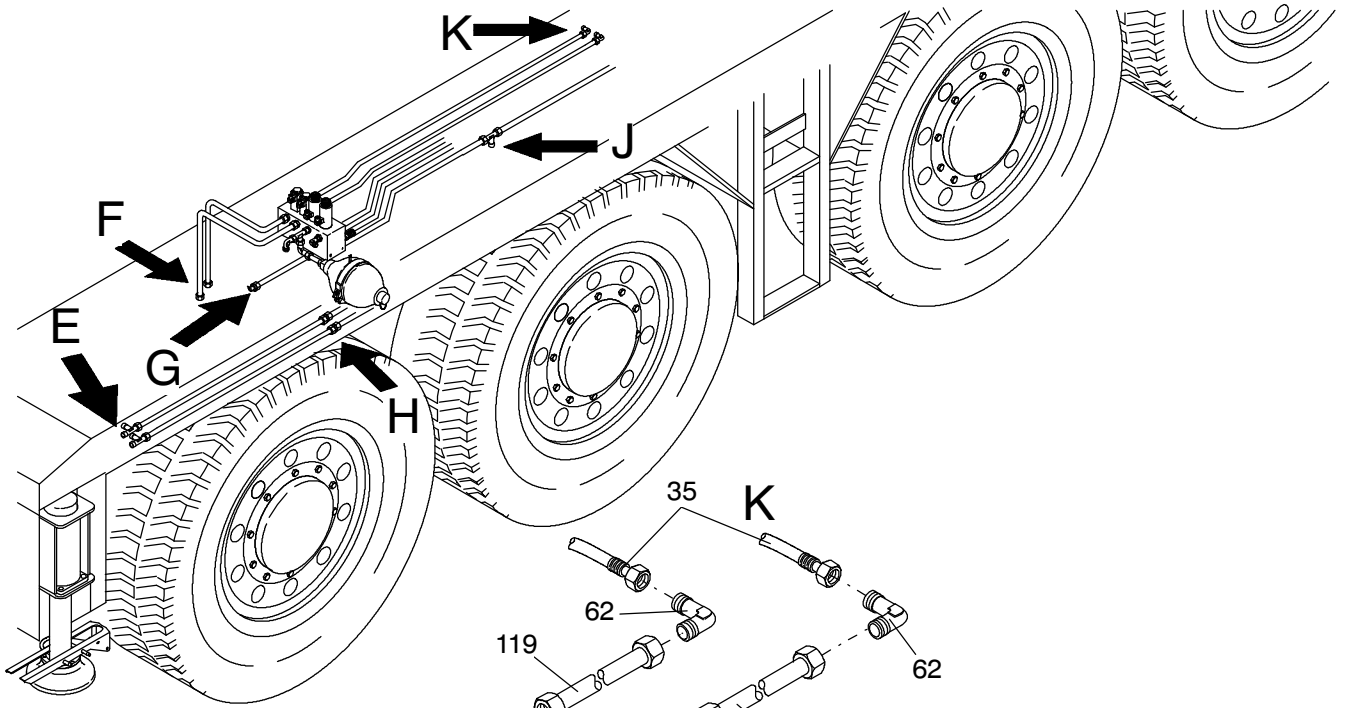
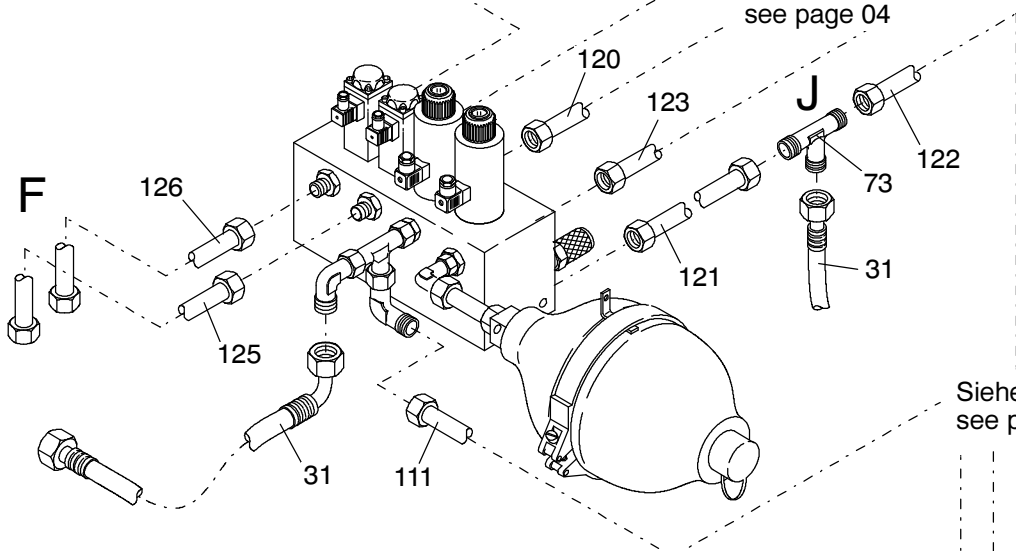


909-1810c

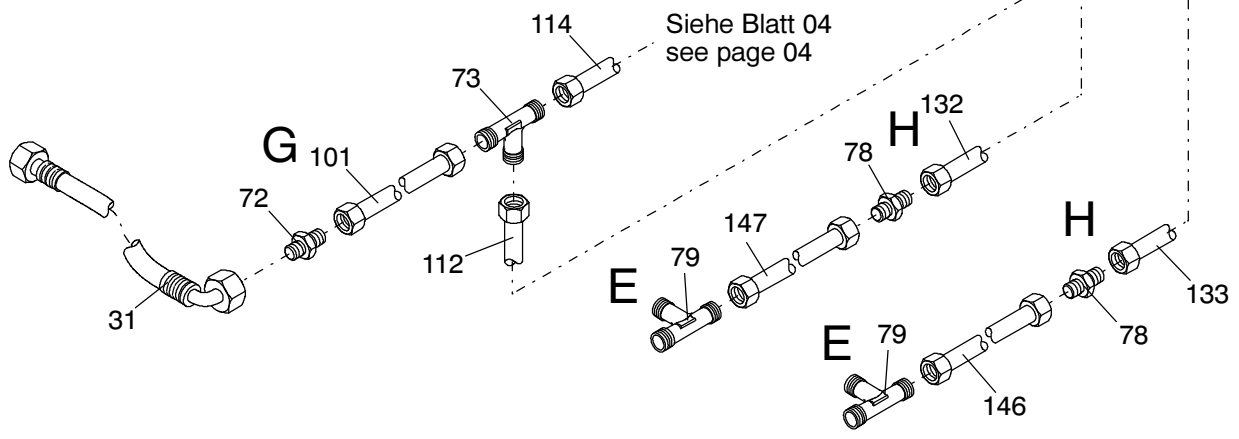


Siehe Blatt 04
see page 04

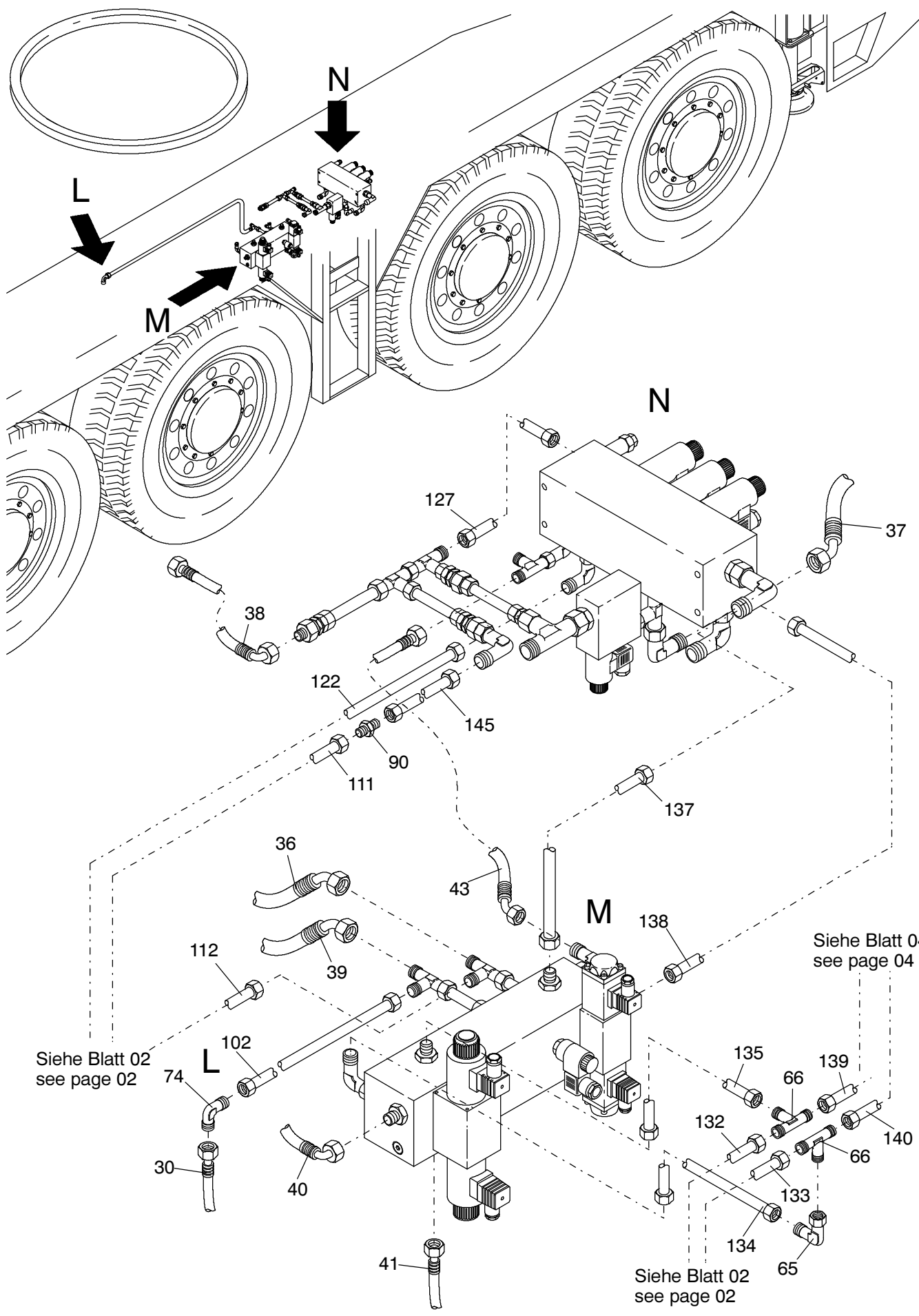


Siehe Blatt 03
see page 03

Siehe Blatt 04
see page 04



909-1810c



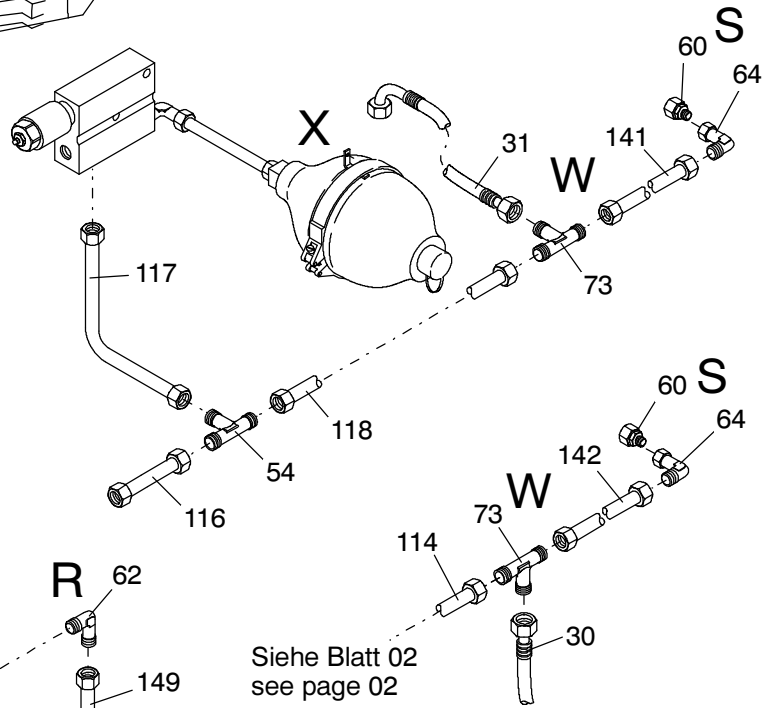
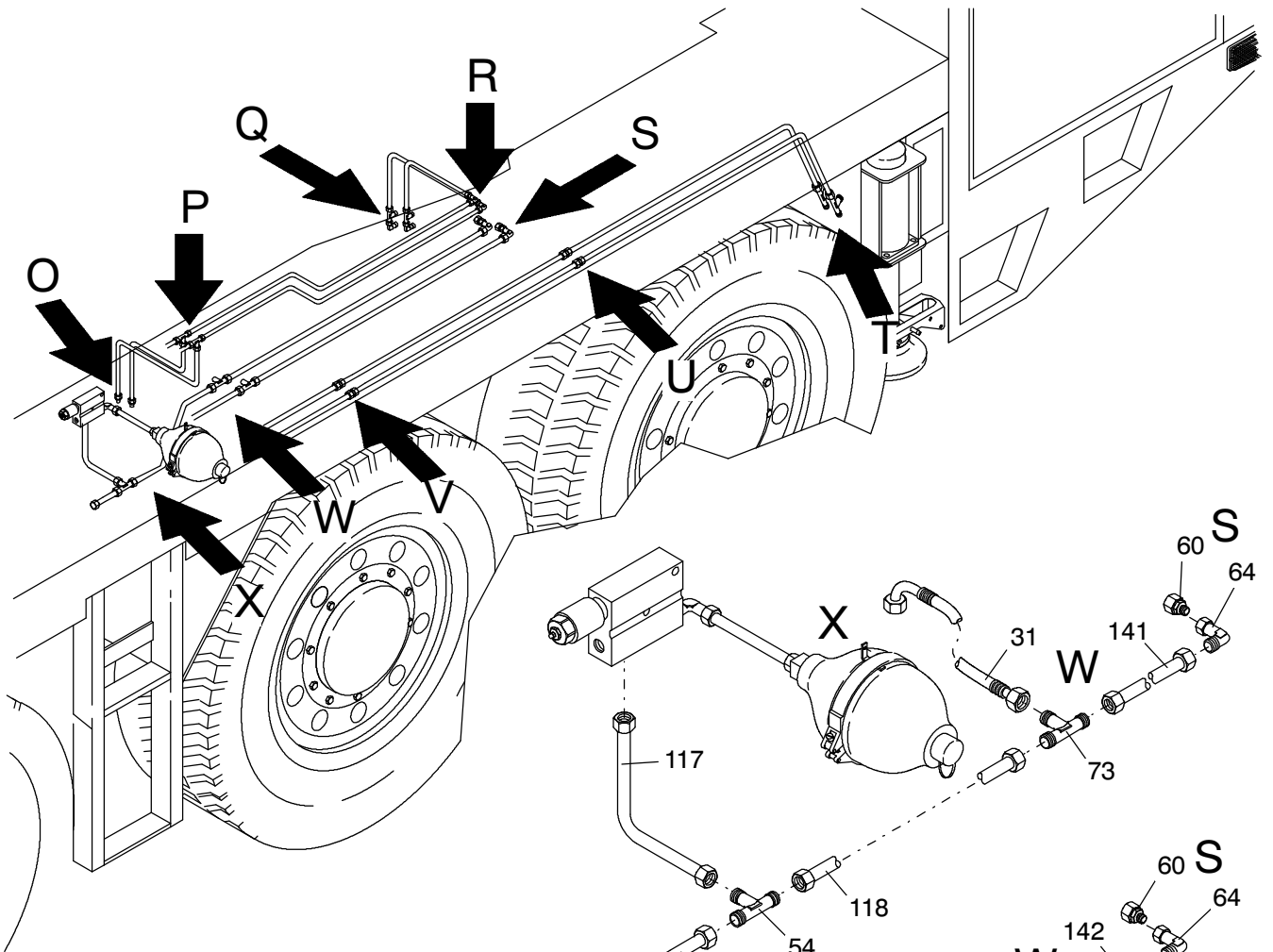
Siehe Blatt 02
see page 02

Siehe Blatt 04
see page 04

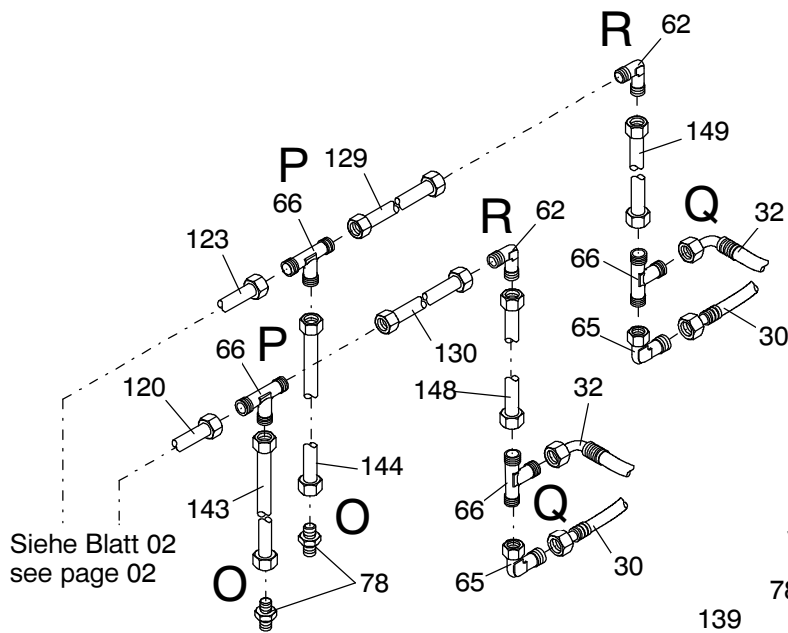
Siehe Blatt 02
see page 02

909-1810c

Seite/Page 3 / 8



Siehe Blatt 02
see page 02



Siehe Blatt 02
see page 02

Siehe Blatt 03
see page 03

909-1810c

Seite/Page 4 / 8

Bild-Nr Fig Fig Fig Fig Bild nr	ET-Nr Part-No No. de Piece No. de Pieza No. del Pezzo Detalj nr	Stückzahl Qty Qte Ctd Qta Antal		Gegenstand Description Designation Descripción Designazione Benaemning
01	-	1	Achsfederungsblock EL-Blatt: 993-0919	Suspension block see page: 993-0919
02	-	1	Abstützblock EL-Blatt: 993-0526	Control block outriggers see page: 993-0526
03	621 026 40	1	Zylinder-Sperrventil, kpl.	Non-return valve, assy.
-	410 441 12	1	Ventilgehäuse zu Bild-Nr.: 03	Valve housing, to fig-no: 03
-	410 440 12	1	Ventil zu Bild-Nr.: 03	Valve, to fig-no: 03
-	410 444 12	1	Magnet zu Bild-Nr.: 03	Magnet, to fig-no: 03
04	324 092 40	1	Magnetventil	Solenoid valve
-	997 917 73	1	Magnet zu Bild-Nr.: 04	Magnet to fig-no: 04
06	654 470 40	2	Hydro-Speicher	Accumulator
07	-	1	Hinterachslenkungsblock EL-Blatt: 993-0527	Control block rear axle-steering see page: 993-0527
08	153 646 40	6	Meß-Kupplung	Test coupling
09	509 778 98	60	Schraube	Screw
10	510 080 98	20	Schraube	Screw
11	509 787 98	8	Schraube	Screw
12	504 030 98	84	Mutter	Nut
13	509 878 98	84	Scheibe	Washer
14	509 794 98	4	Schraube	Bolt
15	509 777 98	4	Schraube	Screw
-	546 543 40	1	Schilder für Steuerblöcke	Plate for control blocks
-	288 906 40	1	Klebstoff für Schilder	Adhesive for plates
16	509 774 98	8	Schraube	Screw
17	340 506 99	8	Scheibe	Washer
18	510 321 98	8	Scheibe	Washer
19	510 314 98	4	Scheibe	Washer
-	056 290 40	20	Kabelbinder	Cable strap
-	174 411 40	30	Kabelbinder	Cable strap
30	546 671 40	4	Schlauchleitung -Federungszyl. Stangenseite-	Hose assy. -Suspension cylinder, rod-side-
31	547 915 40	4	Schlauchleitung -Federungszyl. Bodenseite-	Hose assy. -Suspension cylinder bottom-
32	546 728 40	2	Schlauchleitung	Hose assy.
33	546 700 40	1	Schlauchleitung	Hose assy.
34	546 697 40	1	Schlauchleitung	Hose assy.
35	546 682 40	2	Schlauchleitung -Hinterachslenkung-	Hose assy. -Rear-axle steering-
36	546 685 40	1	Schlauchleitung	Hose assy.
37	546 686 40	1	Schlauchleitung	Hose assy.
38	547 296 40	1	Schlauchleitung Federungszyl. Bodenseite Achse 4 links	Hose assy. Suspension cylinder bottom Axle 4 l.h.

Hydraulik rechte Seite
Hydraulic R.H.

909-1810c

Seite/Page 5 / 8

Bild-Nr Fig Fig Fig Fig Bild nr	ET-Nr Part-No No. de Piece No. de Pieza No. del Pezzo Detalj nr	Stückzahl Qty Qte Ctd Qta Antal		Gegenstand Description Designation Descripcion Designazione Benaemning
39	546 688 40	1	Schlauchleitung Federungszyl. Stangenseite Achse 3 links	Hose assy. Suspension cylinder, rod-side Axle 3 l.h.
40	604 154 40	1	Schlauchleitung Drehdurchführung Anschluß X	Hose assy. Rotary joint connector X
41	592 511 40	1	Schlauchleitung Drehdurchführung Anschluß P	Hose assy. Rotary joint connector P
42	592 553 40	1	Schlauchleitung Drehdurchführung Anschluß T	Hose assy. Rotary joint connector T
51	551 389 40	8	Stutzen	Socket
52	551 441 40	5	Stutzen	Socket
53	551 989 40	2	Stutzen	Socket
54	509 547 98	1	Verschraubung	Union
55	509 502 98	1	Verschraubung	Union
56	621 125 40	2	Stutzen	Socket
57	551 385 40	2	Stutzen	Socket
58	621 126 40	1	Stutzen	Socket
59	621 051 40	3	Stutzen	Socket
60	551 526 40	3	Stutzen	Socket
61	551 382 40	4	Stutzen	Socket
62	509 545 98	4	Verschraubung	Union
63	551 479 40	1	Stutzen	Socket
64	509 542 98	2	Verschraubung	Union
65	551 301 40	9	Stutzen	Socket
66	509 550 98	7	Verschraubung	Union
67	551 452 40	12	Stutzen	Socket
68	551 349 40	3	Stutzen	Socket
69	551 460 40	1	Verschraubung	Union
70	551 383 40	1	Stutzen	Socket
71	551 527 40	1	Stutzen	Socket
71	576 412 40	1	Stutzen	Socket
72	551 524 40	3	Stutzen	Socket
73	509 810 98	1	Verschraubung	Union
74	551 448 40	2	Stutzen	Socket
75	612 291 40	2	Stutzen	Socket
76	510 200 98	1	Verschlußschraube	Screw plug
77	509 811 98	10	Verschraubung	Union
78	592 325 40	4	Stutzen	Socket
79	509 500 98	1	Verschraubung	Union
80	551 449 40	2	Stutzen	Socket
90	510 175 98	4	Klemmhälftenpaar	Pair of half clamps
91	510 176 98	38	Klemmhälftenpaar	Pair of half clamps

Hydraulik rechte Seite
Hydraulic R.H.

909-1810c

Seite/Page 6 / 8

Bild-Nr Fig Fig Fig Fig Bild nr	ET-Nr Part-No No. de Piece No. de Pieza No. del Pezzo Detalj nr	Stückzahl Qty Qte Ctd Qta Antal		Gegenstand Description Designation Descripcion Designazione Benaemning
92	510 177 98	11	Klemmhälftenpaar	Pair of half clamps
101	546 272 40	1	Rohrleitung	Pipe assy.
102	670 794 40	1	Rohrleitung	Pipe assy.
111	546 271 40	1	Rohrleitung	Pipe assy.
112	670 795 40	1	Rohrleitung	Pipe assy.
113	546 274 40	1	Rohrleitung	Pipe assy.
114	546 275 40	1	Rohrleitung	Pipe assy.
115	546 276 40	1	Rohrleitung	Pipe assy.
116	546 277 40	1	Rohrleitung	Pipe assy.
117	546 278 40	1	Rohrleitung	Pipe assy.
118	546 279 40	1	Rohrleitung	Pipe assy.
119	546 280 40	1	Rohrleitung	Pipe assy.
120	670 796 40	1	Rohrleitung	Pipe assy.
121	670 797 40	1	Rohrleitung	Pipe assy.
122	546 283 40	1	Rohrleitung	Pipe assy.
123	670 798 40	1	Rohrleitung	Pipe assy.
125	546 287 40	1	Rohrleitung	Pipe assy.
126	546 288 40	1	Rohrleitung	Pipe assy.
127	670 799 40	1	Rohrleitung	Pipe assy.
128	546 290 40	1	Rohrleitung	Pipe assy.
129	546 291 40	1	Rohrleitung	Pipe assy.
130	546 292 40	1	Rohrleitung	Pipe assy.
132	546 294 40	1	Rohrleitung	Pipe assy.
133	546 295 40	1	Rohrleitung	Pipe assy.
134	546 296 40	1	Rohrleitung	Pipe assy.
135	546 297 40	1	Rohrleitung	Pipe assy.
137	546 299 40	1	Rohrleitung	Pipe assy.
138	546 300 40	1	Rohrleitung	Pipe assy.
139	546 301 40	1	Rohrleitung	Pipe assy.
140	546 302 40	1	Rohrleitung	Pipe assy.
141	546 303 40	1	Rohrleitung	Pipe assy.
142	546 304 40	1	Rohrleitung	Pipe assy.
143	546 565 40	1	Rohrleitung	Pipe assy.
144	546 566 40	1	Rohrleitung	Pipe assy.
145	670 821 40	1	Rohrleitung	Pipe assy.
146	547 926 40	1	Rohrleitung	Pipe assy.
147	547 927 40	1	Rohrleitung	Pipe assy.
148	547 928 40	1	Rohrleitung	Pipe assy.
149	547 929 40	1	Rohrleitung	Pipe assy.
150	547 930 40	1	Rohrleitung	Pipe assy.
151	547 931 40	1	Rohrleitung	Pipe assy.

Hydraulik rechte Seite
Hydraulic R.H.

909-1810c

Seite/Page 7 / 8

Bild-Nr Fig Fig Fig Fig Bild nr	ET-Nr Part-No No. de Piece No. de Pieza No. del Pezzo Detalj nr	Stückzahl Qty Qte Ctd Qta Antal		Gegenstand Description Designation Descripcion Designazione Benaemning
152	547 932 40	1	Rohrleitung	Pipe assy.
153	547 933 40	1	Rohrleitung	Pipe assy.
154	546 819 40	1	Rohrleitung	Pipe assy.
			weitere Rohrverschraubungen s. EL-Blatt 90-9998, Anhang	further unions see page 90-9998, annex
			Rohre s. EL-Blatt 90-9959, Anhang	Pipes see page 90-9959, annex
			Rohrschellen s. EL-Blatt 90-9995, Anhang	Pipe clamps see page 90-9995, annex