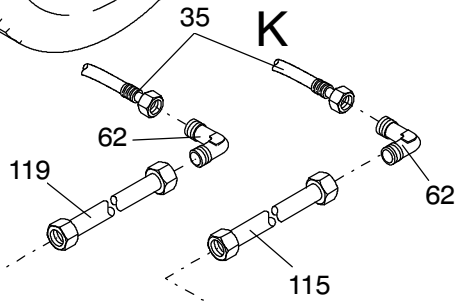
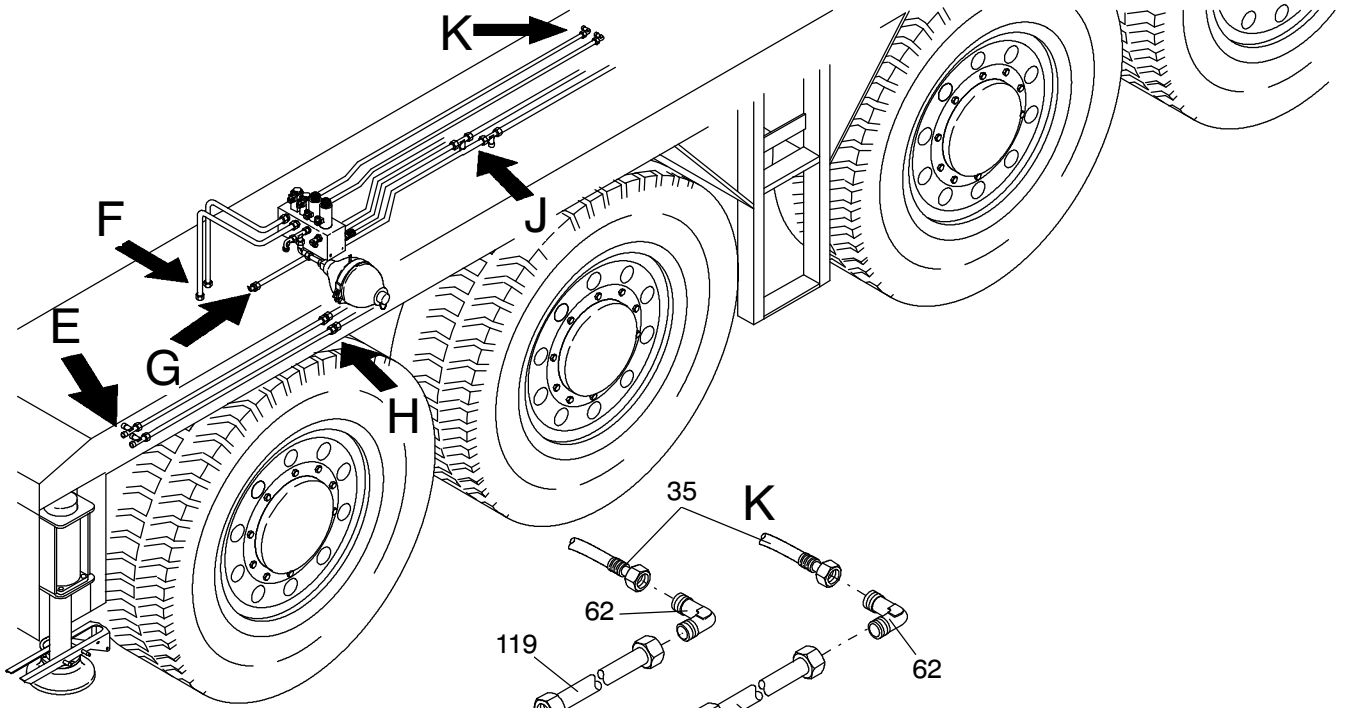
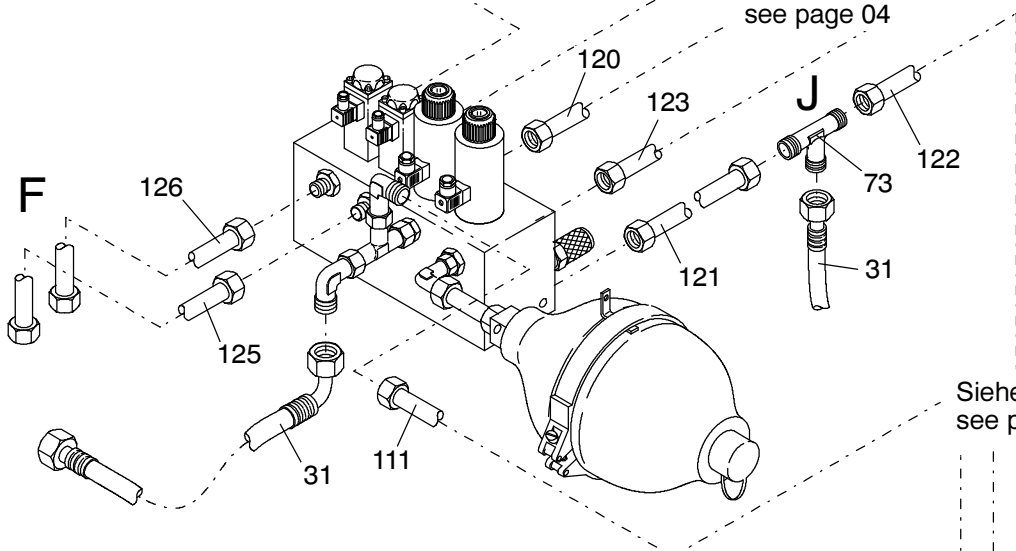


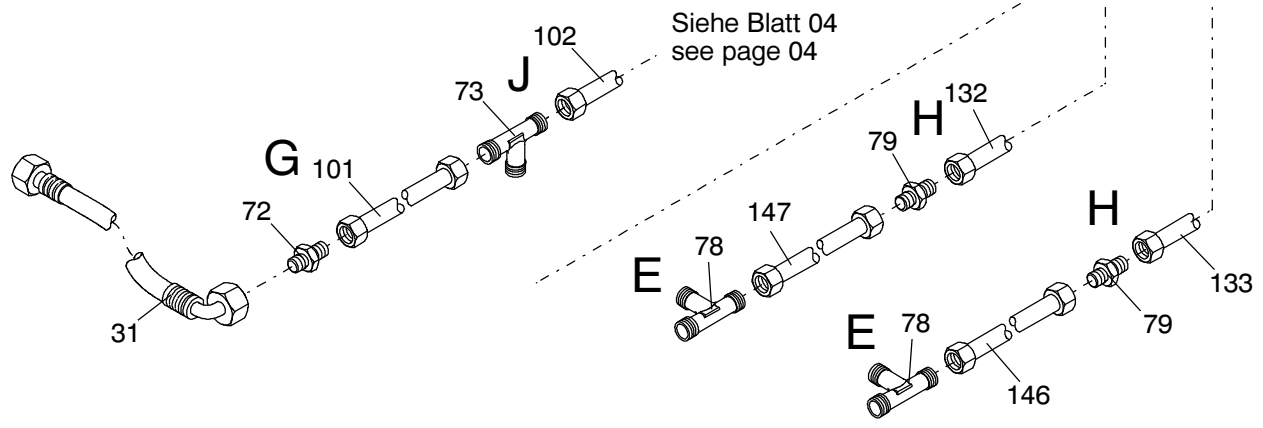
909-1811



Siehe Blatt 04
see page 04



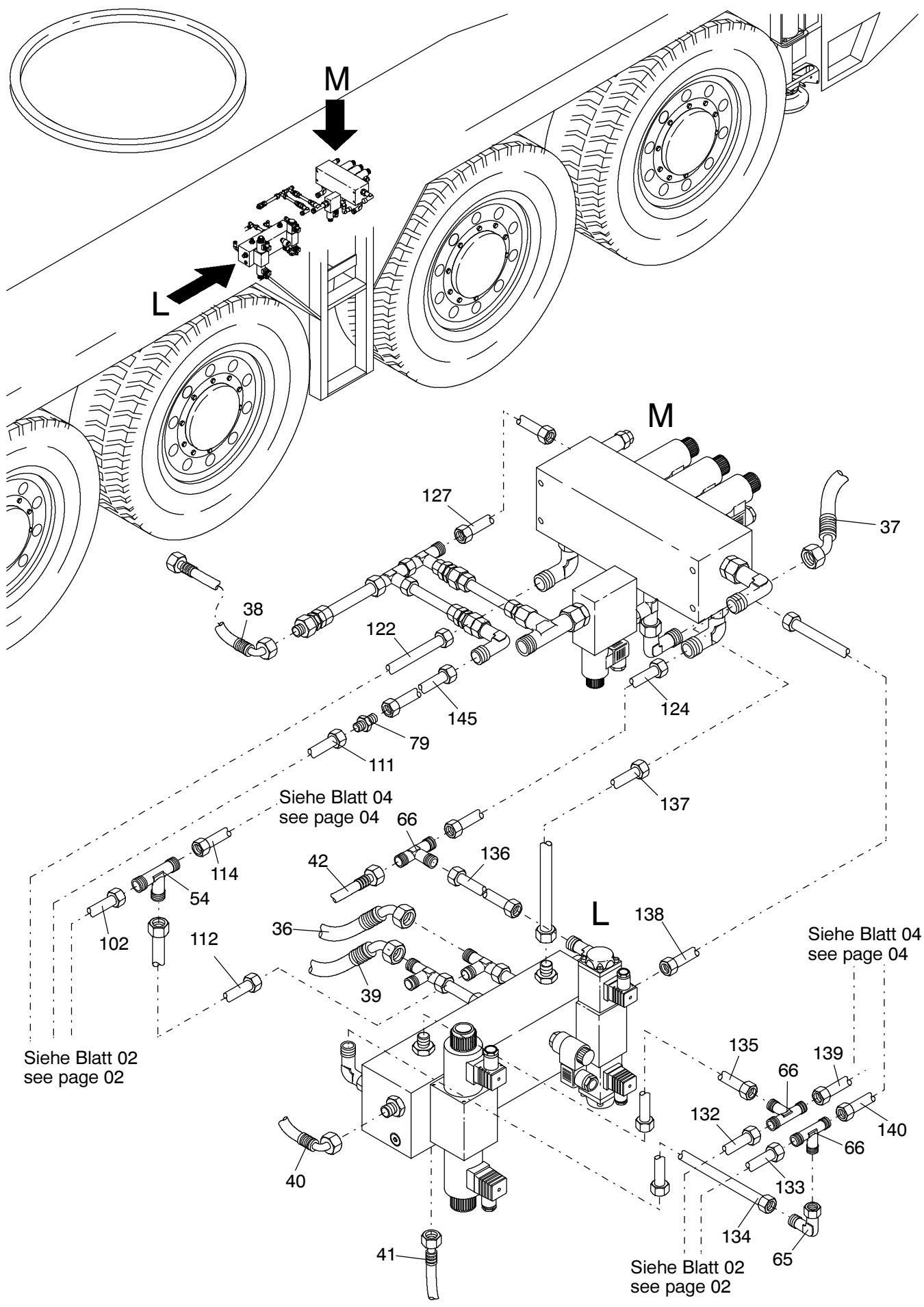
Siehe Blatt 03
see page 03



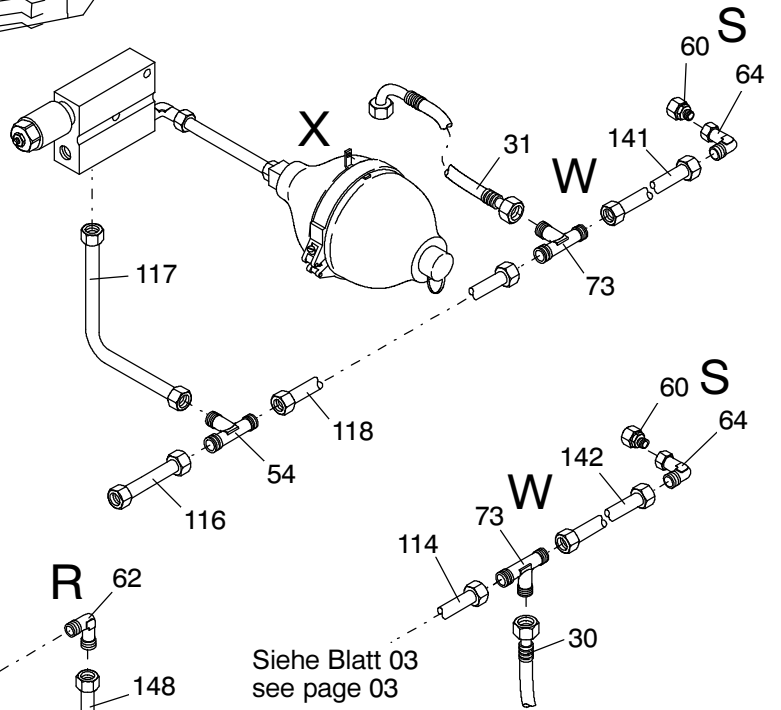
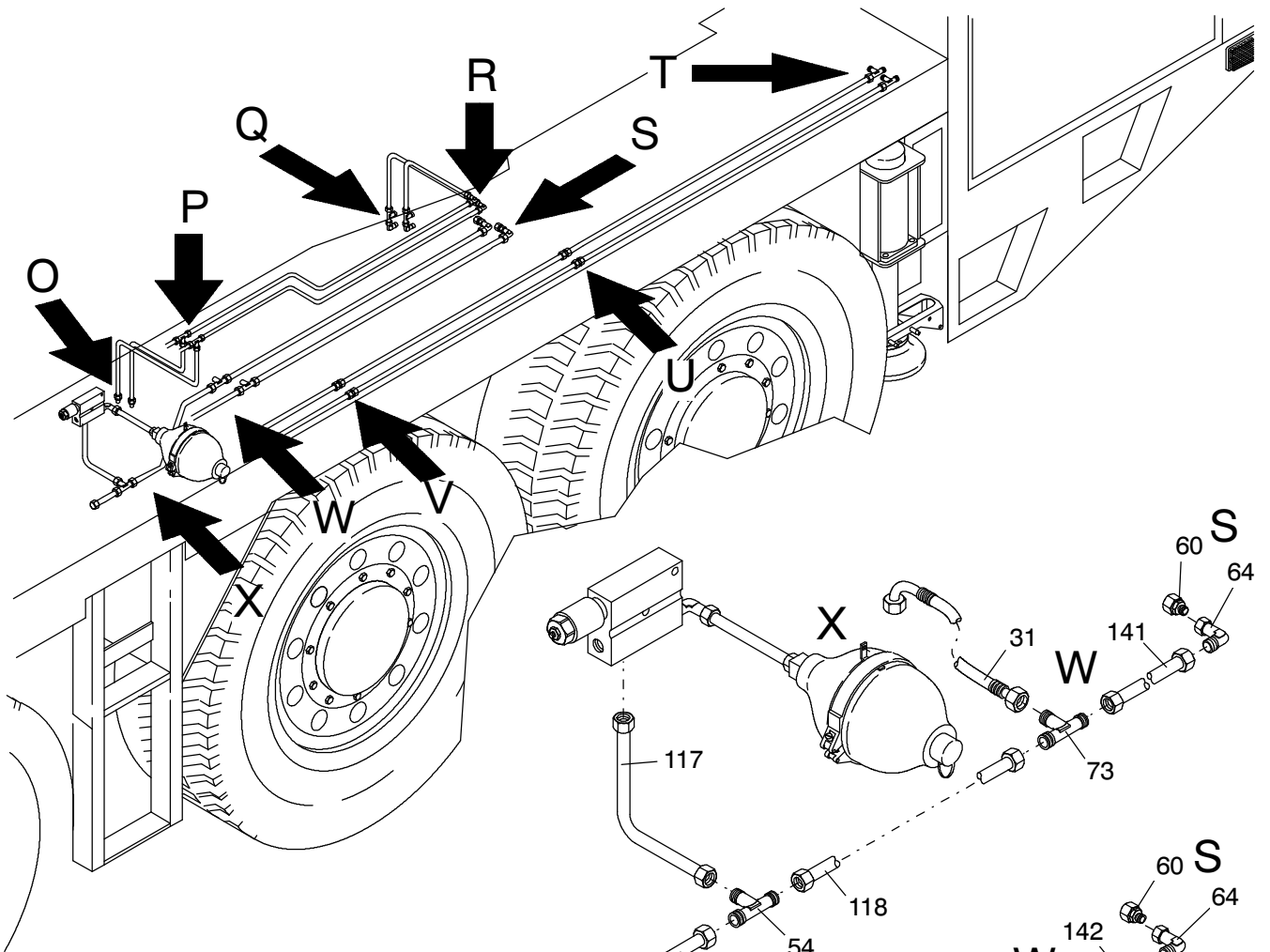
Siehe Blatt 04
see page 04

909-1811

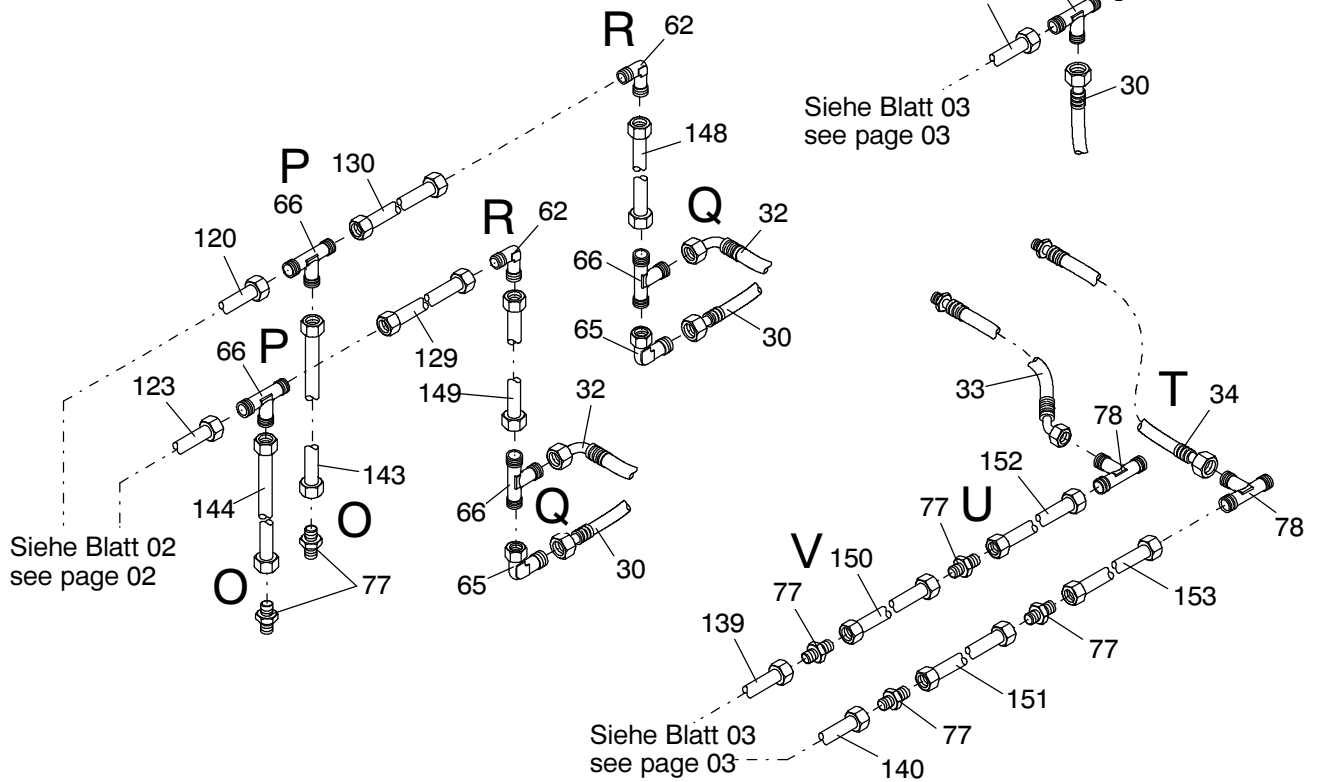
Seite/Page 2 / 8



909-1811



Siehe Blatt 03
see page 03



Siehe Blatt 02
see page 02

Siehe Blatt 03
see page 03

909-1811

Seite/Page 4 / 8

Bild-Nr Fig Fig Fig Fig Bild nr	ET-Nr Part-No No. de Piece No. de Pieza No. del Pezzo Detalj nr	Stückzahl Qty Qte Ctd Qta Antal		Gegenstand Description Designation Descripcion Designazione Benaemning
01	-	1	Achsfederungsblock EL-Blatt: 993-0525	Suspension block see page: 993-0525
02	-	1	Abstützblock EL-Blatt: 993-0697	Control block outriggers see page: 993-0697
03	621 026 40	1	Zylinder-Sperrventil, kpl.	Non-return valve, assy.
-	410 441 12	1	Ventilgehäuse zu Bild-Nr.: 03	Valve housing, to fig-no: 03
-	410 440 12	1	Ventil zu Bild-Nr.: 03	Valve, to fig-no: 03
-	410 444 12	1	Magnet zu Bild-Nr.: 03	Magnet, to fig-no: 03
04	324 092 40	1	Magnetventil	Solenoid valve
-	997 917 73	1	Magnet zu Bild-Nr.04	Magnet to fig-no:04
06	654 470 40	2	Hydro-Speicher	Accumulator
07	-	1	Hinterachslenkungsblock EL-Blatt: 993-0825	Control block rear axle-steering see page: 993-0825
08	153 646 40	6	Meß-Kupplung	Test coupling
09	509 778 98	62	Schraube	Screw
10	510 080 98	18	Schraube	Screw
11	509 787 98	8	Schraube	Screw
12	504 030 98	84	Mutter	Nut
13	509 878 98	84	Scheibe	Washer
14	509 794 98	4	Schraube	Bolt
15	509 786 98	4	Schraube	Screw
-	546 543 40	1	Schilder für Steuerblöcke	Plate for control blocks
-	288 906 40	1	Klebstoff für Schilder	Adhesive for plates
16	509 774 98	8	Schraube	Screw
17	340 506 99	8	Scheibe	Washer
18	510 321 98	8	Scheibe	Washer
19	510 314 98	4	Scheibe	Washer
-	056 290 40	20	Kabelbinder	Cable strap
-	174 411 40	30	Kabelbinder	Cable strap
30	546 671 40	4	Schlauchleitung -Federungszyl. Stangenseite-	Hose assy. -Suspension cylinder, rod-side-
31	547 915 40	4	Schlauchleitung -Federungszyl. Bodenseite-	Hose assy. -Suspension cylinder bottom-
32	546 728 40	2	Schlauchleitung	Hose assy.
33	546 700 40	1	Schlauchleitung	Hose assy.
34	546 697 40	1	Schlauchleitung	Hose assy.
35	546 682 40	2	Schlauchleitung -Hinterachslenkung-	Hose assy. -Rear-axle steering-
36	546 685 40	1	Schlauchleitung	Hose assy.
37	546 686 40	1	Schlauchleitung	Hose assy.
38	547 296 40	1	Schlauchleitung Federungszyl. Bodenseite Achse 4 links	Hose assy. Suspension cylinder bottom Axle 4 l.h.

Hydraulik rechte Seite 8x8x8
Hydraulic R.H.

909-1811

Seite/Page 5 / 8

Bild- Nr Fig Fig Fig Fig Bild nr	ET-Nr Part-No No. de Piece No. de Pieza No. del Pezzo Detalj nr	Stückzahl Qty Qte Ctd Qta Antal		Gegenstand Description Designation Descripcion Designazione Benaemning
39	546 688 40	1	Schlauchleitung Federungszyl. Stangenseite Achse 3 links	Hose assy. Suspension cylinder, rod-side Axle 3 l.h.
40	604 154 40	1	Schlauchleitung Drehdurchführung Anschluß X	Hose assy. Rotary joint connector X
41	592 511 40	1	Schlauchleitung Drehdurchführung Anschluß P	Hose assy. Rotary joint connector P
42	592 553 40	1	Schlauchleitung Drehdurchführung Anschluß T	Hose assy. Rotary joint connector T
51	551 389 40	8	Stutzen	Socket
52	551 441 40	5	Stutzen	Socket
53	551 989 40	2	Stutzen	Socket
54	509 547 98	1	Verschraubung	Union
55	509 502 98	1	Verschraubung	Union
56	621 125 40	1	Stutzen	Socket
57	551 385 40	2	Stutzen	Socket
58	621 126 40	1	Stutzen	Socket
59	621 051 40	3	Stutzen	Socket
60	551 526 40	3	Stutzen	Socket
61	551 382 40	4	Stutzen	Socket
62	509 545 98	4	Verschraubung	Union
63	551 479 40	1	Stutzen	Socket
64	509 542 98	2	Verschraubung	Union
65	551 301 40	9	Stutzen	Socket
66	509 550 98	7	Verschraubung	Union
67	551 452 40	12	Stutzen	Socket
68	551 349 40	3	Stutzen	Socket
69	551 460 40	1	Verschraubung	Union
70	551 383 40	1	Stutzen	Socket
71	551 527 40	1	Stutzen	Socket
71	576 412 40	1	Stutzen	Socket
72	551 524 40	4	Stutzen	Socket
73	551 448 40	2	Stutzen	Socket
74	612 291 40	2	Stutzen	Socket
75	510 200 98	1	Verschlussschraube	Screw plug
76	509 811 98	10	Verschraubung	Union
77	592 325 40	4	Stutzen	Socket
78	509 500 98	1	Verschraubung	Union
90	510 175 98	4	Klemmhälftenpaar	Pair of half clamps
91	510 176 98	38	Klemmhälftenpaar	Pair of half clamps
92	510 177 98	11	Klemmhälftenpaar	Pair of half clamps
101	547 953 40	1	Rohrleitung	Pipe assy.

Hydraulik rechte Seite 8x8x8
Hydraulic R.H.

909-1811

Seite/Page 6 / 8

Bild-Nr Fig Fig Fig Fig Bild nr	ET-Nr Part-No No. de Piece No. de Pieza No. del Pezzo Detalj nr	Stückzahl Qty Qte Ctd Qta Antal		Gegenstand Description Designation Descripcion Designazione Benaemning
102	547 954 40	1	Rohrleitung	Pipe assy.
111	546 271 40	1	Rohrleitung	Pipe assy.
112	546 273 40	1	Rohrleitung	Pipe assy.
113	546 274 40	1	Rohrleitung	Pipe assy.
114	546 275 40	1	Rohrleitung	Pipe assy.
115	546 276 40	1	Rohrleitung	Pipe assy.
116	546 277 40	1	Rohrleitung	Pipe assy.
117	546 278 40	1	Rohrleitung	Pipe assy.
118	546 279 40	1	Rohrleitung	Pipe assy.
119	546 280 40	1	Rohrleitung	Pipe assy.
120	546 281 40	1	Rohrleitung	Pipe assy.
121	546 282 40	1	Rohrleitung	Pipe assy.
122	546 283 40	1	Rohrleitung	Pipe assy.
123	546 284 40	1	Rohrleitung	Pipe assy.
124	546 285 40	1	Rohrleitung	Pipe assy.
125	546 287 40	1	Rohrleitung	Pipe assy.
126	546 288 40	1	Rohrleitung	Pipe assy.
127	546 289 40	1	Rohrleitung	Pipe assy.
128	546 290 40	1	Rohrleitung	Pipe assy.
129	546 291 40	1	Rohrleitung	Pipe assy.
130	546 292 40	1	Rohrleitung	Pipe assy.
131	546 293 40	1	Rohrleitung	Pipe assy.
132	546 294 40	1	Rohrleitung	Pipe assy.
133	546 295 40	1	Rohrleitung	Pipe assy.
134	546 296 40	1	Rohrleitung	Pipe assy.
135	546 297 40	1	Rohrleitung	Pipe assy.
136	546 298 40	1	Rohrleitung	Pipe assy.
137	546 299 40	1	Rohrleitung	Pipe assy.
138	546 300 40	1	Rohrleitung	Pipe assy.
139	546 301 40	1	Rohrleitung	Pipe assy.
140	546 302 40	1	Rohrleitung	Pipe assy.
141	546 303 40	1	Rohrleitung	Pipe assy.
142	546 304 40	1	Rohrleitung	Pipe assy.
143	546 565 40	1	Rohrleitung	Pipe assy.
144	546 566 40	1	Rohrleitung	Pipe assy.
145	547 925 40	1	Rohrleitung	Pipe assy.
146	547 926 40	1	Rohrleitung	Pipe assy.
147	547 927 40	1	Rohrleitung	Pipe assy.
148	547 928 40	1	Rohrleitung	Pipe assy.
149	547 929 40	1	Rohrleitung	Pipe assy.
150	547 930 40	1	Rohrleitung	Pipe assy.

**Hydraulik rechte Seite 8x8x8
Hydraulic R.H.**

909-1811

Seite/Page 7 / 8

Bild-Nr Fig Fig Fig Fig Bild nr	ET-Nr Part-No No. de Piece No. de Pieza No. del Pezzo Detalj nr	Stückzahl Qty Qte Ctd Qta Antal		Gegenstand Description Designation Descripcion Designazione Benaemning
151	547 931 40	1	Rohrleitung	Pipe assy.
152	547 932 40	1	Rohrleitung	Pipe assy.
153	547 933 40	1	Rohrleitung	Pipe assy.
154	546 819 40	1	Rohrleitung	Pipe assy.
			weitere Rohrverschraubungen s. EL-Blatt 90-9998, Anhang	further unions see page 90-9998, annex
			Rohre s. EL-Blatt 90-9959, Anhang	Pipes see page 90-9959, annex
			Rohrschellen s. EL-Blatt 90-9995, Anhang	Pipe clamps see page 90-9995, annex