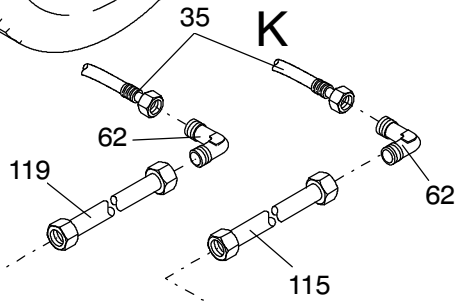
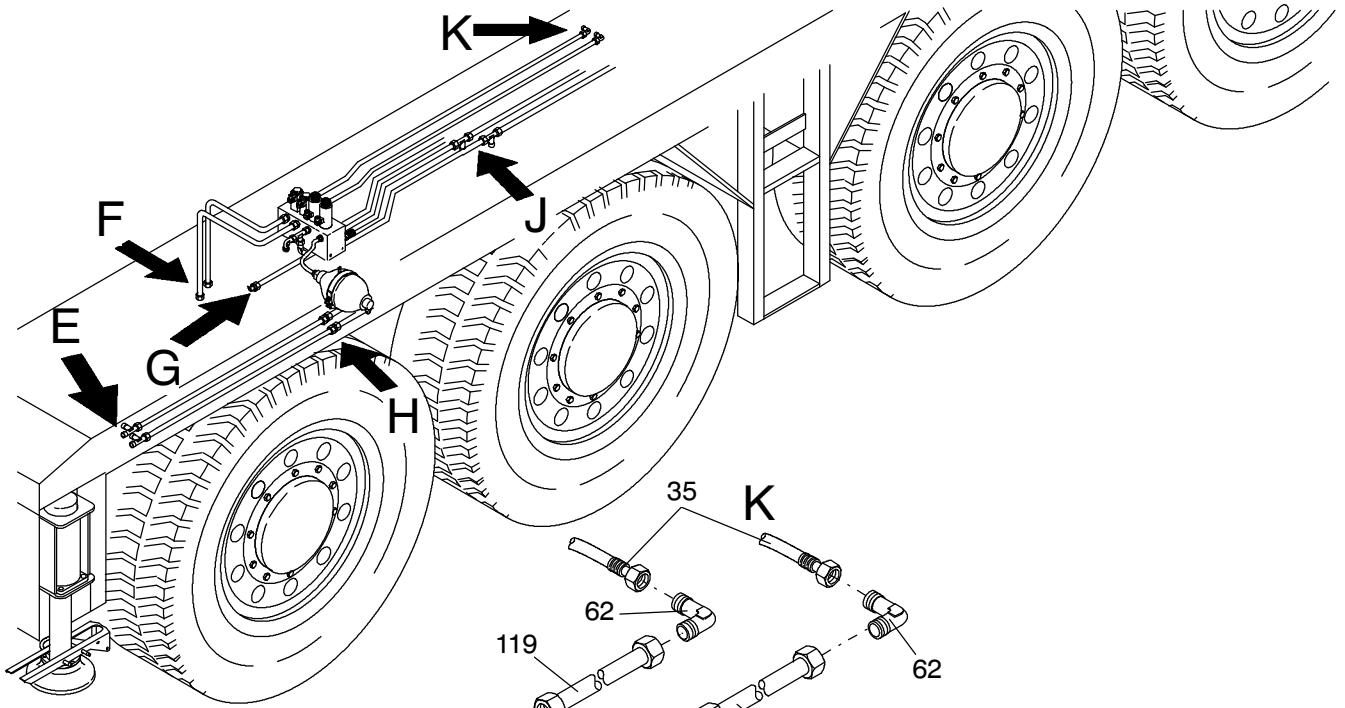
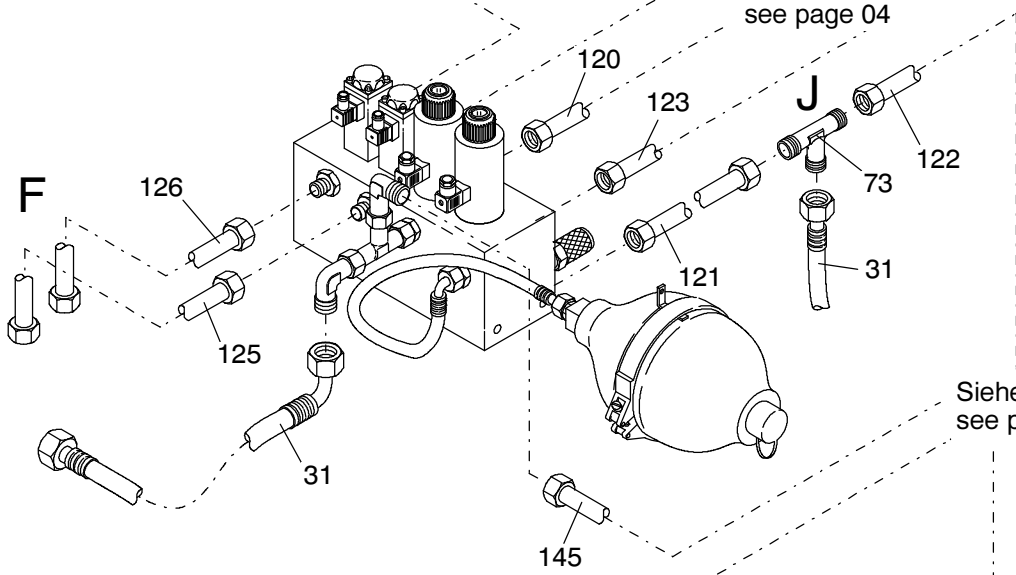


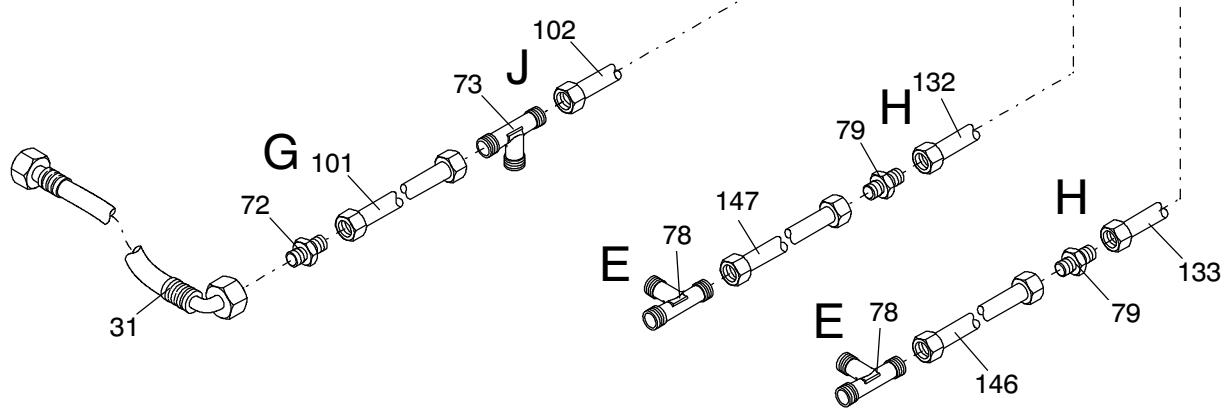
**909-1811b**



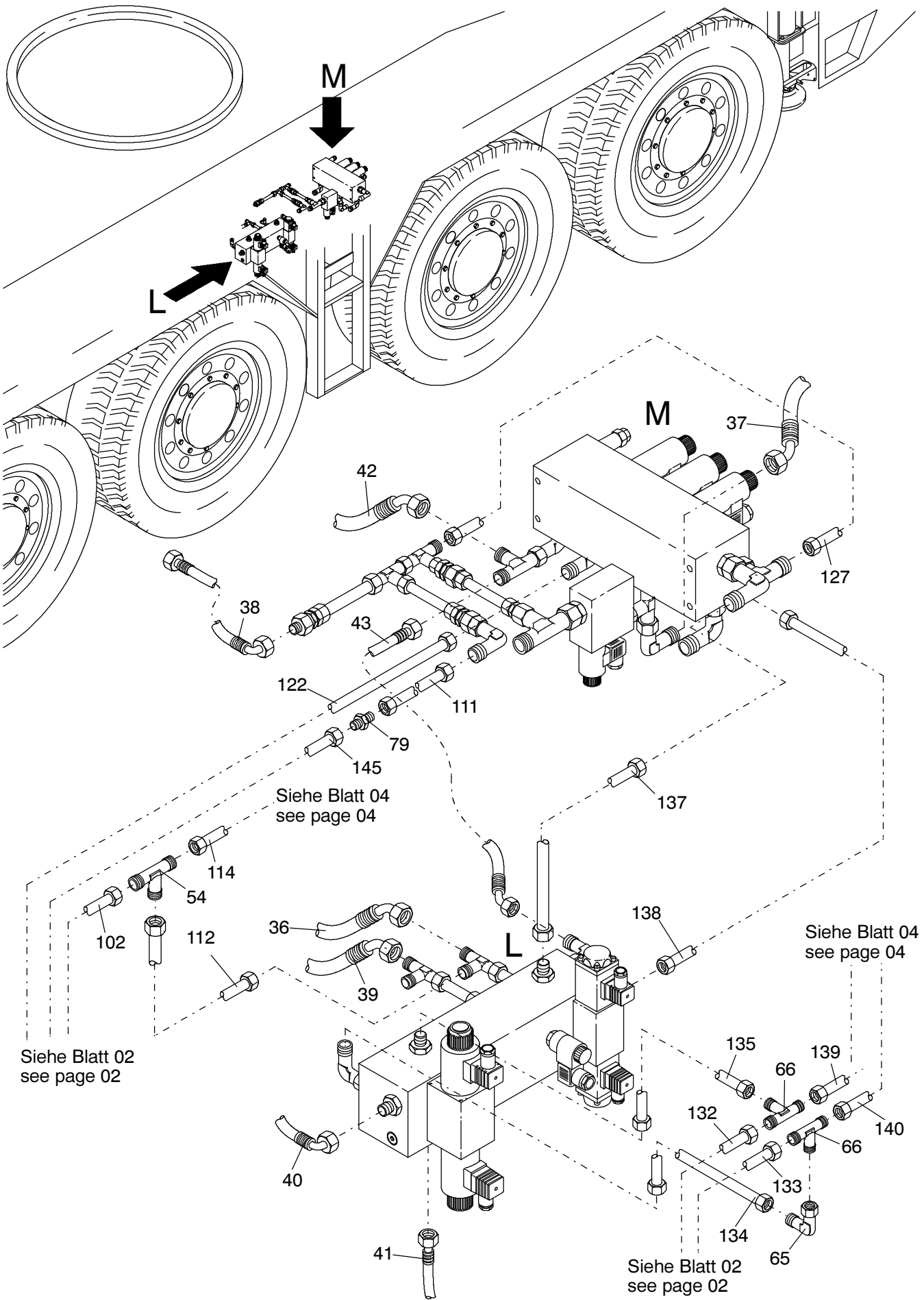
Siehe Blatt 04  
see page 04



Siehe Blatt 03  
see page 03

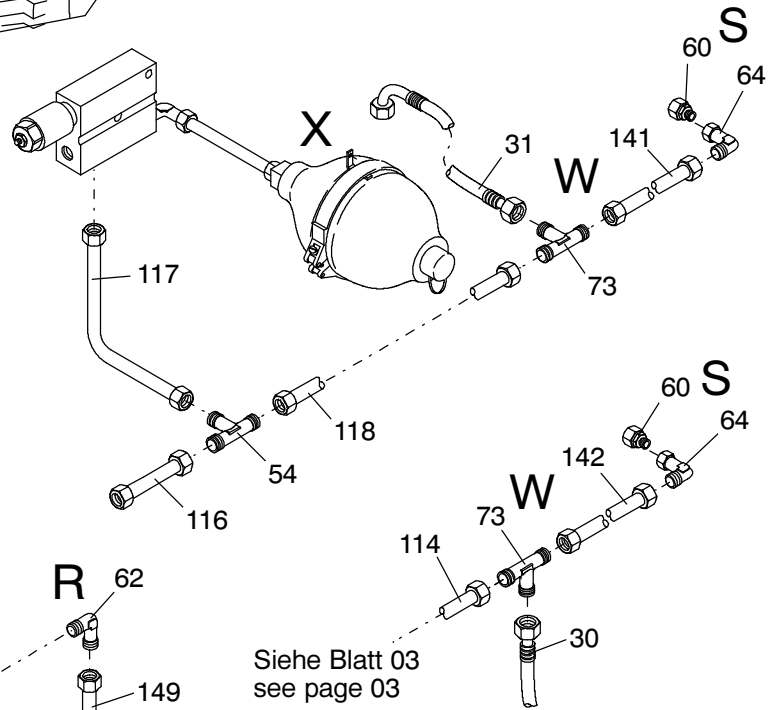
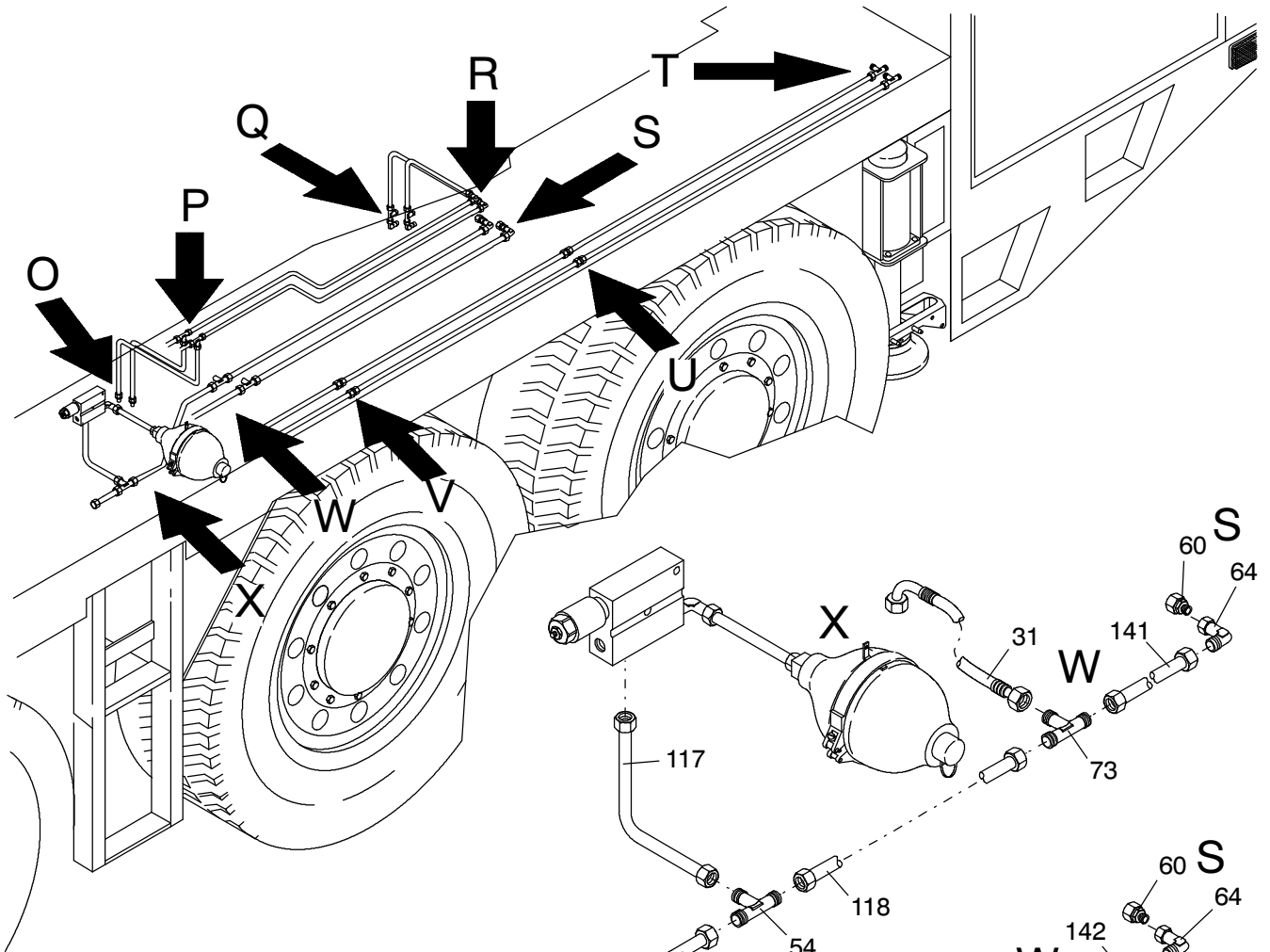


**909-1811b**

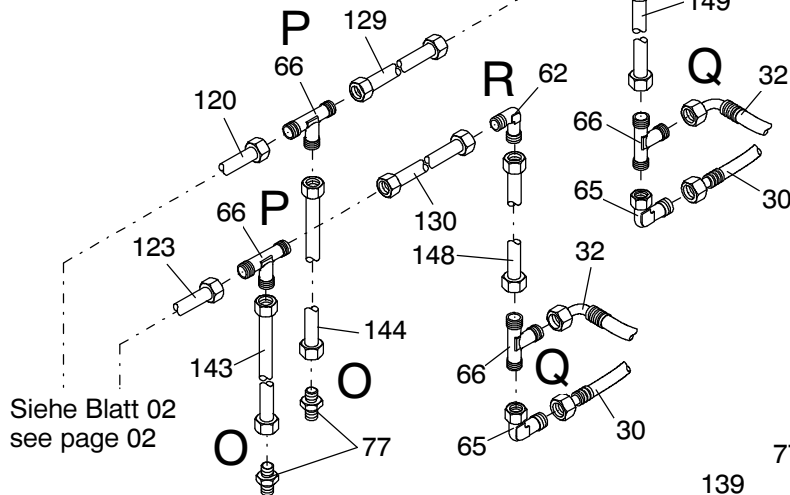


**909-1811b**

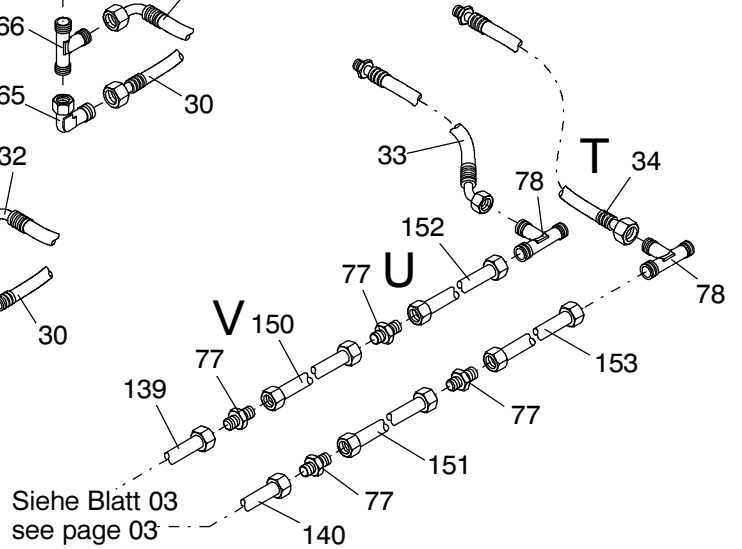
Seite/Page 3 / 8



Siehe Blatt 03  
see page 03



Siehe Blatt 02  
see page 02



Siehe Blatt 03  
see page 03

**909-1811b**

Seite/Page 4 / 8

| Bild-Nr<br>Fig<br>Fig<br>Fig<br>Fig<br>Bild nr | ET-Nr<br>Part-No<br>No. de Piece<br>No. de Pieza<br>No. del Pezzo<br>Detalj nr | Stückzahl<br>Qty<br>Qte<br>Ctd<br>Qta<br>Antal |  | Gegenstand<br>Description<br>Designation<br>Descripcion<br>Designazione<br>Benaemning |
|--|--|--|--|---|
| 01   | -  | 1  | Achsfederungsblock<br>EL-Blatt: 993-0525                     | Suspension block<br>see page: 993-0525  |
| 02   | -  | 1  | Abstützblock<br>EL-Blatt: 993-0697                           | Control block outriggers<br>see page: 993-0697  |
| 03   | 621 026 40   | 1  | Zylinder-Sperrventil, kpl.                                   | Non-return valve, assy.   |
| -  | 410 441 12   | 1  | Ventilgehäuse zu Bild-Nr.: 03                                | Valve housing, to fig-no: 03  |
| -  | 410 440 12   | 1  | Ventil zu Bild-Nr.: 03                                       | Valve, to fig-no: 03  |
| -  | 410 444 12   | 1  | Magnet zu Bild-Nr.: 03                                       | Magnet, to fig-no: 03   |
| 04   | 324 092 40   | 1  | Magnetventil   | Solenoid valve  |
| -  | 997 917 73   | 1  | Magnet zu Bild-Nr.04   | Magnet to fig-no:04   |
| 06   | 654 470 40   | 2  | Hydro-Speicher   | Accumulator   |
| 07   | -  | 1  | Hinterachslenkungsblock<br>EL-Blatt: 993-0825                | Control block rear axle-steering<br>see page: 993-0825                                |
| 08   | 153 646 40   | 6  | Meß-Kupplung   | Test coupling   |
| 09   | 509 778 98   | 62   | Schraube   | Screw   |
| 10   | 510 080 98   | 18   | Schraube   | Screw   |
| 11   | 509 787 98   | 8  | Schraube   | Screw   |
| 12   | 504 030 98   | 84   | Mutter   | Nut   |
| 13   | 509 878 98   | 84   | Scheibe  | Washer  |
| 14   | 509 794 98   | 4  | Schraube   | Bolt  |
| 15   | 509 777 98   | 4  | Schraube   | Screw   |
| -  | 546 543 40   | 1  | Schilder für Steuerblöcke                                    | Plate for control blocks  |
| -  | 288 906 40   | 1  | Klebstoff für Schilder                                       | Adhesive for plates   |
| 16   | 509 774 98   | 8  | Schraube   | Screw   |
| 17   | 340 506 99   | 8  | Scheibe  | Washer  |
| 18   | 510 321 98   | 8  | Scheibe  | Washer  |
| 19   | 510 314 98   | 4  | Scheibe  | Washer  |
| -  | 056 290 40   | 20   | Kabelbinder  | Cable strap   |
| -  | 174 411 40   | 30   | Kabelbinder  | Cable strap   |
| 30   | 546 671 40   | 4  | Schlauchleitung<br>-Federungszyl. Stangenseite-              | Hose assy.<br>-Suspension cylinder, rod-side-   |
| 31   | 547 915 40   | 4  | Schlauchleitung<br>-Federungszyl. Bodenseite-                | Hose assy.<br>-Suspension cylinder bottom-  |
| 32   | 546 728 40   | 2  | Schlauchleitung  | Hose assy.  |
| 33   | 546 700 40   | 1  | Schlauchleitung  | Hose assy.  |
| 34   | 546 697 40   | 1  | Schlauchleitung  | Hose assy.  |
| 35   | 546 682 40   | 2  | Schlauchleitung<br>-Hinterachslenkung-                       | Hose assy.<br>-Rear-axle steering-  |
| 36   | 546 685 40   | 1  | Schlauchleitung  | Hose assy.  |
| 37   | 546 686 40   | 1  | Schlauchleitung  | Hose assy.  |
| 38   | 547 296 40   | 1  | Schlauchleitung<br>Federungszyl. Bodenseite<br>Achse 4 links | Hose assy.<br>Suspension cylinder bottom<br>Axle 4 l.h.                               |

**Hydraulik rechte Seite 8x8x8**  
**Hydraulic R.H.**

**909-1811b**

Seite/Page 5 / 8

| Bild- Nr<br>Fig<br>Fig<br>Fig<br>Fig<br>Bild nr | ET-Nr<br>Part-No<br>No. de Piece<br>No. de Pieza<br>No. del Pezzo<br>Detalj nr | Stückzahl<br>Qty<br>Qte<br>Ctd<br>Qta<br>Antal |  | Gegenstand<br>Description<br>Designation<br>Descripcion<br>Designazione<br>Benaemning |
|---|--|--|--|---|
| 39  | 546 688 40   | 1  | Schlauchleitung<br>Federungszyl. Stangenseite<br>Achse 3 links | Hose assy.<br>Suspension cylinder, rod-side<br>Axle 3 l.h.                            |
| 40  | 604 154 40   | 1  | Schlauchleitung<br>Drehdurchführung Anschluß X                 | Hose assy.<br>Rotary joint connector X  |
| 41  | 592 511 40   | 1  | Schlauchleitung<br>Drehdurchführung Anschluß P                 | Hose assy.<br>Rotary joint connector P  |
| 42  | 592 553 40   | 1  | Schlauchleitung<br>Drehdurchführung Anschluß T                 | Hose assy.<br>Rotary joint connector T  |
| 43  | 670 805 40   | 1  | Schlauchleitung  | Hose assy.  |
| 44  | 670 806 40   | 1  | Schlauchleitung  | Hose assy.  |
| 51  | 551 389 40   | 8  | Stutzen  | Socket  |
| 52  | 551 441 40   | 4  | Stutzen  | Socket  |
| 53  | 551 989 40   | 2  | Stutzen  | Socket  |
| 54  | 509 547 98   | 1  | Verschraubung  | Union   |
| 55  | 509 502 98   | 1  | Verschraubung  | Union   |
| 56  | 621 125 40   | 1  | Stutzen  | Socket  |
| 57  | 551 385 40   | 2  | Stutzen  | Socket  |
| 58  | 621 126 40   | 1  | Stutzen  | Socket  |
| 59  | 621 051 40   | 3  | Stutzen  | Socket  |
| 60  | 551 526 40   | 3  | Stutzen  | Socket  |
| 61  | 551 382 40   | 4  | Stutzen  | Socket  |
| 62  | 509 545 98   | 4  | Verschraubung  | Union   |
| 63  | 551 479 40   | 1  | Stutzen  | Socket  |
| 64  | 509 542 98   | 2  | Verschraubung  | Union   |
| 65  | 551 301 40   | 9  | Stutzen  | Socket  |
| 66  | 509 550 98   | 6  | Verschraubung  | Union   |
| 67  | 551 452 40   | 12   | Stutzen  | Socket  |
| 68  | 551 349 40   | 3  | Stutzen  | Socket  |
| 69  | 551 460 40   | 1  | Verschraubung  | Union   |
| 70  | 551 383 40   | 1  | Stutzen  | Socket  |
| 71  | 551 527 40   | 1  | Stutzen  | Socket  |
| 71  | 576 412 40   | 1  | Stutzen  | Socket  |
| 72  | 551 524 40   | 4  | Stutzen  | Socket  |
| 73  | 551 448 40   | 2  | Stutzen  | Socket  |
| 74  | 612 291 40   | 2  | Stutzen  | Socket  |
| 75  | 510 200 98   | 1  | Verschlußschraube  | Screw plug  |
| 76  | 509 811 98   | 10   | Verschraubung  | Union   |
| 77  | 592 325 40   | 4  | Stutzen  | Socket  |
| 78  | 509 500 98   | 1  | Verschraubung  | Union   |
| 79  | 551 449 40   | 1  | Stutzen  | Socket  |
| 90  | 510 175 98   | 4  | Klemmhälftenpaar   | Pair of half clamps   |

**Hydraulik rechte Seite 8x8x8**  
**Hydraulic R.H.**

**909-1811b**

Seite/Page 6 / 8

| Bild-Nr<br>Fig<br>Fig<br>Fig<br>Fig<br>Bild nr | ET-Nr<br>Part-No<br>No. de Piece<br>No. de Pieza<br>No. del Pezzo<br>Detalj nr | Stückzahl<br>Qty<br>Qte<br>Ctd<br>Qta<br>Antal |                  | Gegenstand<br>Description<br>Designation<br>Descripcion<br>Designazione<br>Benaemning |
|--|--|--|------------------|---|
| 91   | 510 176 98   | 38   | Klemmhälftenpaar | Pair of half clamps   |
| 92   | 510 177 98   | 11   | Klemmhälftenpaar | Pair of half clamps   |
| 101  | 547 953 40   | 1  | Rohrleitung      | Pipe assy.  |
| 102  | 547 954 40   | 1  | Rohrleitung      | Pipe assy.  |
| 111  | 546 271 40   | 1  | Rohrleitung      | Pipe assy.  |
| 112  | 670 795 40   | 1  | Rohrleitung      | Pipe assy.  |
| 113  | 546 274 40   | 1  | Rohrleitung      | Pipe assy.  |
| 114  | 546 275 40   | 1  | Rohrleitung      | Pipe assy.  |
| 115  | 546 276 40   | 1  | Rohrleitung      | Pipe assy.  |
| 116  | 546 277 40   | 1  | Rohrleitung      | Pipe assy.  |
| 117  | 546 278 40   | 1  | Rohrleitung      | Pipe assy.  |
| 118  | 546 279 40   | 1  | Rohrleitung      | Pipe assy.  |
| 119  | 546 280 40   | 1  | Rohrleitung      | Pipe assy.  |
| 120  | 670 796 40   | 1  | Rohrleitung      | Pipe assy.  |
| 121  | 670 797 40   | 1  | Rohrleitung      | Pipe assy.  |
| 122  | 546 283 40   | 1  | Rohrleitung      | Pipe assy.  |
| 123  | 670 798 40   | 1  | Rohrleitung      | Pipe assy.  |
| 125  | 546 287 40   | 1  | Rohrleitung      | Pipe assy.  |
| 126  | 546 288 40   | 1  | Rohrleitung      | Pipe assy.  |
| 127  | 670 799 40   | 1  | Rohrleitung      | Pipe assy.  |
| 128  | 546 290 40   | 1  | Rohrleitung      | Pipe assy.  |
| 129  | 546 291 40   | 1  | Rohrleitung      | Pipe assy.  |
| 130  | 546 292 40   | 1  | Rohrleitung      | Pipe assy.  |
| 132  | 546 294 40   | 1  | Rohrleitung      | Pipe assy.  |
| 133  | 546 295 40   | 1  | Rohrleitung      | Pipe assy.  |
| 134  | 546 296 40   | 1  | Rohrleitung      | Pipe assy.  |
| 135  | 546 297 40   | 1  | Rohrleitung      | Pipe assy.  |
| 137  | 546 299 40   | 1  | Rohrleitung      | Pipe assy.  |
| 138  | 546 300 40   | 1  | Rohrleitung      | Pipe assy.  |
| 139  | 546 301 40   | 1  | Rohrleitung      | Pipe assy.  |
| 140  | 546 302 40   | 1  | Rohrleitung      | Pipe assy.  |
| 141  | 546 303 40   | 1  | Rohrleitung      | Pipe assy.  |
| 142  | 546 304 40   | 1  | Rohrleitung      | Pipe assy.  |
| 143  | 546 565 40   | 1  | Rohrleitung      | Pipe assy.  |
| 144  | 546 566 40   | 1  | Rohrleitung      | Pipe assy.  |
| 145  | 670 821 40   | 1  | Rohrleitung      | Pipe assy.  |
| 146  | 547 926 40   | 1  | Rohrleitung      | Pipe assy.  |
| 147  | 547 927 40   | 1  | Rohrleitung      | Pipe assy.  |
| 148  | 547 928 40   | 1  | Rohrleitung      | Pipe assy.  |
| 149  | 547 929 40   | 1  | Rohrleitung      | Pipe assy.  |
| 150  | 547 930 40   | 1  | Rohrleitung      | Pipe assy.  |

**Hydraulik rechte Seite 8x8x8**  
**Hydraulic R.H.**

**909-1811b**

Seite/Page 7 / 8

| Bild-Nr<br>Fig<br>Fig<br>Fig<br>Fig<br>Bild nr | ET-Nr<br>Part-No<br>No. de Piece<br>No. de Pieza<br>No. del Pezzo<br>Detalj nr | Stückzahl<br>Qty<br>Qte<br>Ctd<br>Qta<br>Antal | Gegenstand<br>Description<br>Designation<br>Descripcion<br>Designazione<br>Benaemning |   |
|--|--|--|---|---|
| 151  | 547 931 40   | 1  | Rohrleitung   | Pipe assy.                                |
| 152  | 547 932 40   | 1  | Rohrleitung   | Pipe assy.                                |
| 153  | 547 933 40   | 1  | Rohrleitung   | Pipe assy.                                |
| 154  | 546 819 40   | 1  | Rohrleitung   | Pipe assy.                                |
|  |  |  | weitere Rohrverschraubungen<br>s. EL-Blatt 90-9998, Anhang                            | further unions<br>see page 90-9998, annex |
|  |  |  | Rohre<br>s. EL-Blatt 90-9959, Anhang  | Pipes<br>see page 90-9959, annex          |
|  |  |  | Rohrschellen<br>s. EL-Blatt 90-9995, Anhang   | Pipe clamps<br>see page 90-9995, annex    |