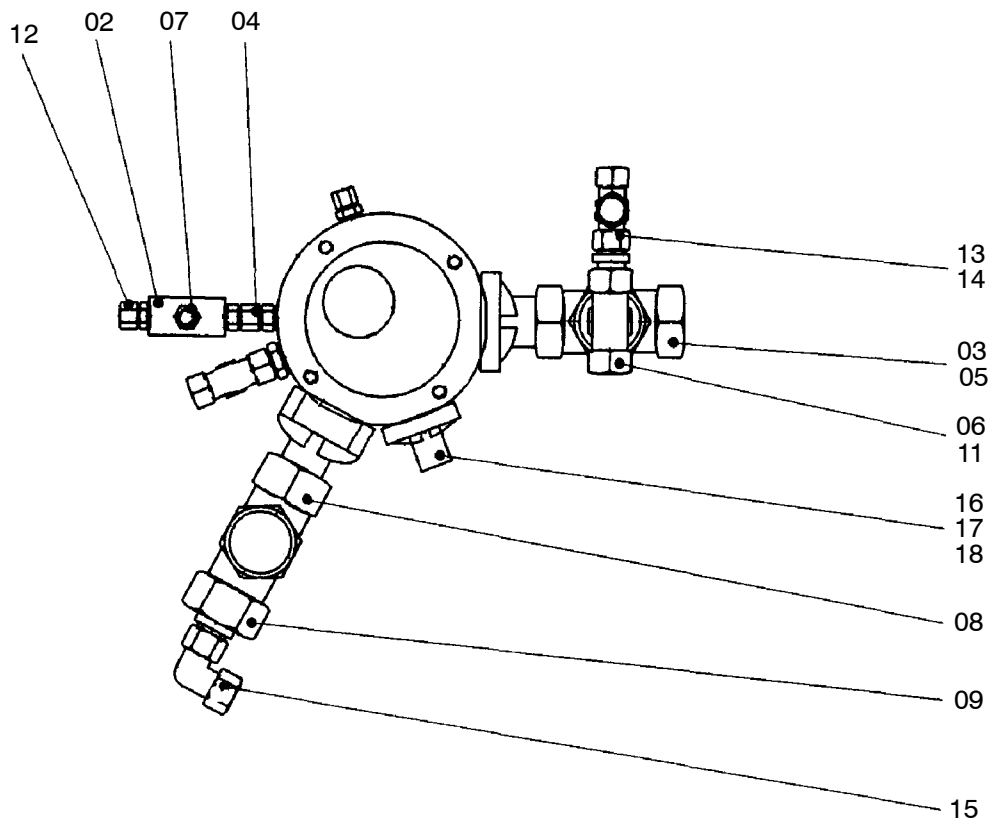


909-1812



909-1812

Bild-Nr Fig Fig Fig Fig Bild nr	ET-Nr Part-No No. de Piece No. de Pieza No. del Pezzo Detalj nr	Stückzahl Qty Qte Ctd Qta Antal		Gegenstand Description Designation Description Designazione Benaemning
01	-	1	Hochdruckfilter EL-Blatt 90-2995	H.P. filter see page 90-2995
02	142 819 40	1	Wechselventil	Shuttle valve
03	551 402 40	1	Verschraubung (Körper)	Union (body)
04	604 783 40	1	Stutzen	Socket
05	621 011 40	1	Verschraubung (Körper)	Union (body)
06	621 013 40	1	Verschraubung (Körper)	Union (body)
07	551 280 40	1	Verschraubung (Körper)	Union (body)
08	621 012 40	1	Verschraubung (Körper)	Union (body)
09	621 014 40	1	Verschraubung (Körper)	Union (body)
10	621 010 40	1	Verschraubung (Körper)	Union (body)
11	576 391 40	1	Verschraubung (Körper)	Union (body)
12	551 349 40	1	Verschraubung (Körper)	Union (body)
13	551 483 40	1	Verschraubung (Körper)	Union (body)
14	551 449 40	1	Verschraubung (Körper)	Union (body)
15	551 441 40	1	Verschraubung (Körper)	Union (body)
16	510 428 98	2	Flanshhälfte	Half flange
17	006 697 98	1	O-Ring	O-ring
18	509 795 98	4	Schraube	Bolt
19	510 877 98	2	Schraube	Bolt
20	621 771 40	1	Verschraubung (Körper)	Union (body)
21	551 481 40	1	Verschraubung (Körper)	Union (body)
22	511 022 98	2	Flanshhälfte ab Bau-Nr. 75 061	Half flange from s/no: 75 061
23	288 759 40	1	O-Ring ab Bau-Nr. 75 061	O-ring from s/no: 75 061
24	510 014 98	4	Schraube ab Bau-Nr. 75 061	Bolt from s/no: 75 061
-	056 290 40	20	Kabelbinder	Cable strap
-	174 411 40	30	Kabelbinder	Cable strap
30	542 999 40	1	Schlauchleitung	Hose assy.
31	542 998 40	1	Schlauchleitung	Hose assy.
32	528 682 40	1	Schlauchleitung	Hose assy.
33	528 683 40	1	Schlauchleitung (Leckölleitung)	Hose assy.
34	542 997 40	1	Schlauchleitung ab Bau-Nr. 75 061	Hose assy. from s/no: 75 061
35	542 995 40	1	Schlauchleitung	Hose assy.
36	542 996 40	1	Schlauchleitung	Hose assy.
37	542 994 40	1	Schlauchleitung	Hose assy.
38	546 673 40	1	Schlauchleitung	Hose assy.
39	546 674 40	1	Schlauchleitung	Hose assy.
40	546 725 40	1	Schlauchleitung	Hose assy.

**Leitungen Drehdurchführung - HD-Filter
Lines Rotary Joint - H.P. Filter**

909-1812

Seite/Page 3/4

Bild-Nr Fig Fig Fig Fig Bild nr	ET-Nr Part-No No. de Piece No. de Pieza No. del Pezzo Detalj nr	Stückzahl Qty Qte Ctd Qta Antal		Gegenstand Description Designation Descripcion Designazione Benaemning
41	528 684 40	1	Schlauchleitung	Hose assy.
42	604 154 40	1	Schlauchleitung	Hose assy.
43	592 511 40	1	Schlauchleitung	Hose assy.
44	592 553 40	1	Schlauchleitung	Hose assy.
45	546 681 40	1	Schlauchleitung	Hose assy.
46	546 691 40	1	Schlauchleitung	Hose assy.
47	546 692 40	1	Schlauchleitung	Hose assy.
Leitungen Drehdurchführung - HD-Filter				909-1812
Lines Rotary Joint - H.P. Filter				Seite/Page 4/4