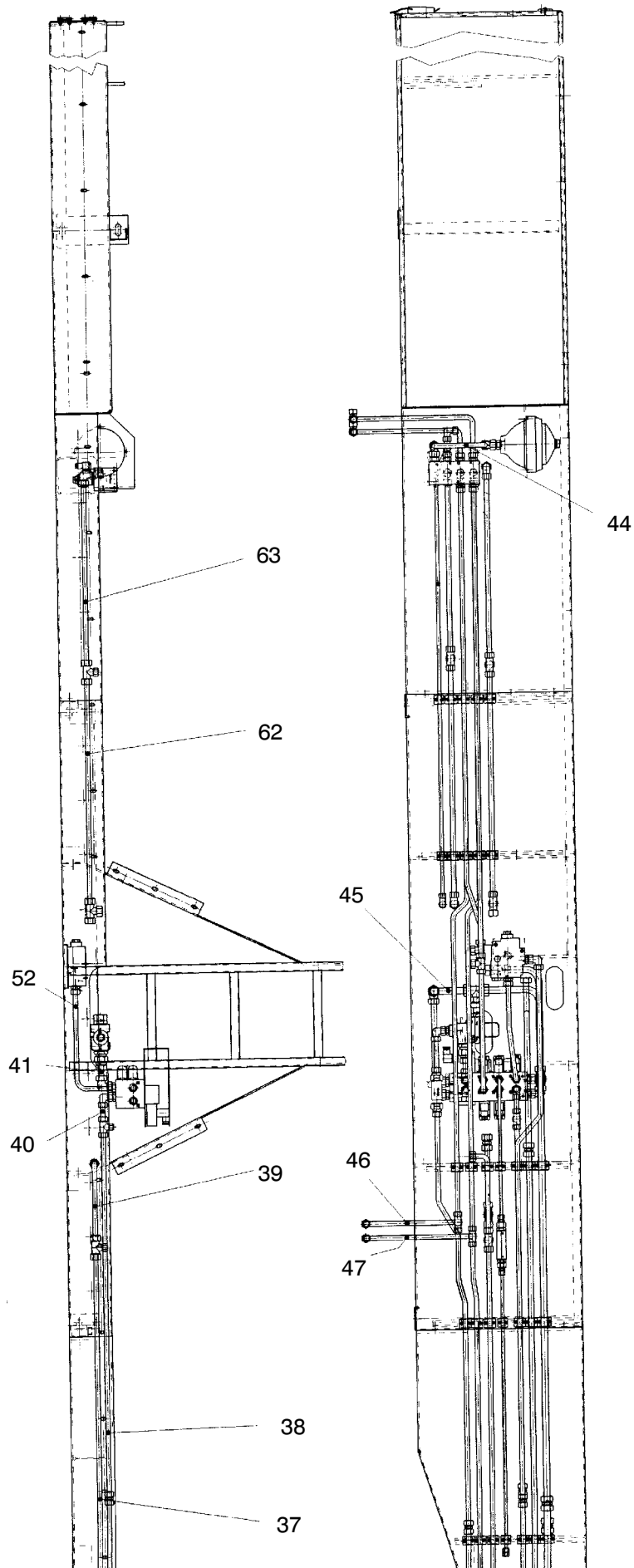
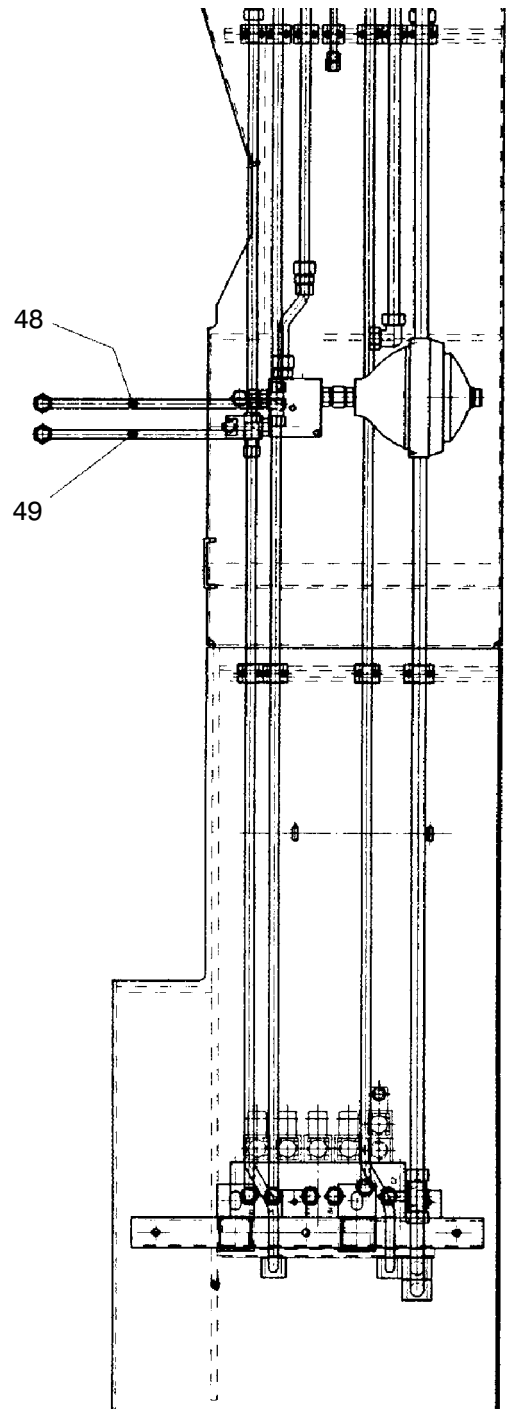
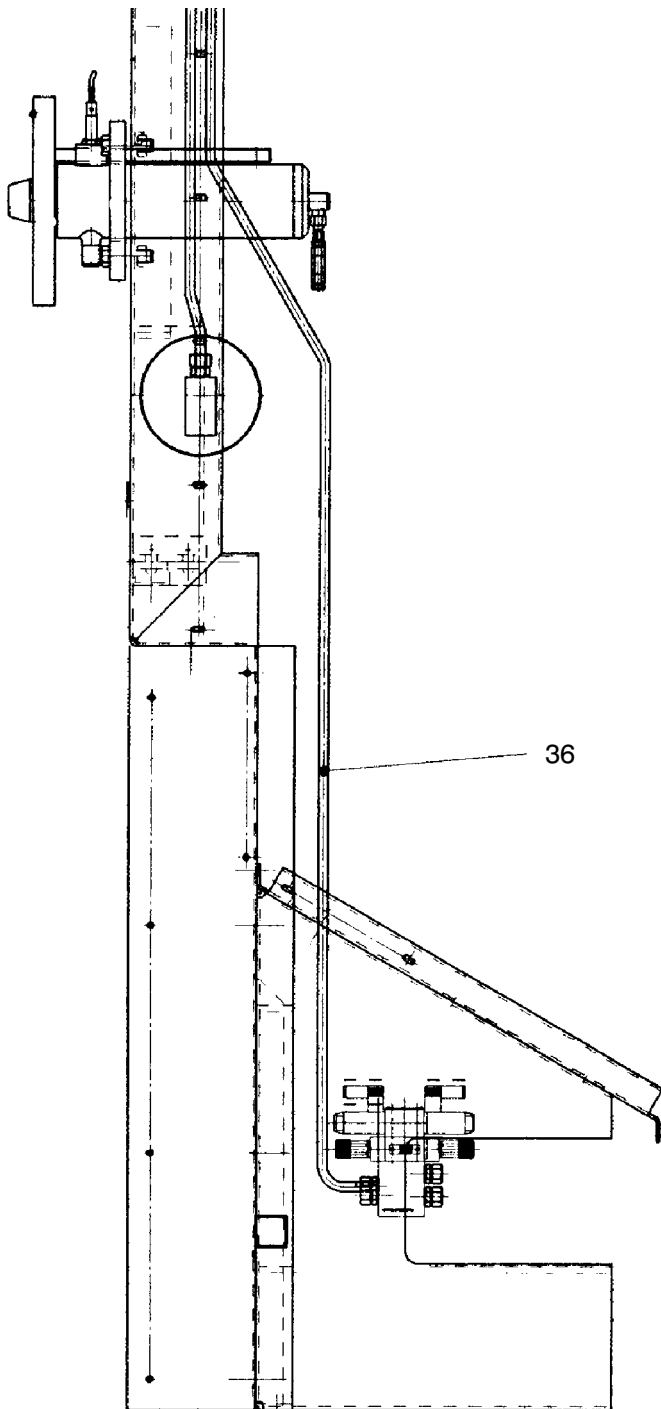


**909-1826**

Seite/Page 1 / 5





909-1826

Seite/Page 3 / 5

Bild-Nr Fig Fig Fig Fig Bild nr	ET-Nr Part-No No. de Piece No. de Pieza No. del Pezzo Detalj nr	Stückzahl Qty Qte Ctd Qta Antal		Gegenstand Description Designation Descripcion Designazione Benaemning
01	546 305 40	1	Rohrleitung kpl.	Pipe assy.
02	546 306 40	1	Rohrleitung kpl.	Pipe assy.
03	546 307 40	1	Rohrleitung kpl.	Pipe assy.
04	546 308 40	1	Rohrleitung kpl.	Pipe assy.
05	546 309 40	1	Rohrleitung kpl.	Pipe assy.
06	546 310 40	1	Rohrleitung kpl.	Pipe assy.
07	546 311 40	1	Rohrleitung kpl.	Pipe assy.
08	546 312 40	1	Rohrleitung kpl.	Pipe assy.
09	546 313 40	1	Rohrleitung kpl.	Pipe assy.
10	546 314 40	1	Rohrleitung kpl.	Pipe assy.
11	546 315 40	1	Rohrleitung kpl.	Pipe assy.
12	546 316 40	1	Rohrleitung kpl.	Pipe assy.
13	546 317 40	1	Rohrleitung kpl.	Pipe assy.
14	546 318 40	1	Rohrleitung kpl.	Pipe assy.
15	546 319 40	1	Rohrleitung kpl.	Pipe assy.
16	546 320 40	1	Rohrleitung kpl.	Pipe assy.
17	546 321 40	1	Rohrleitung kpl.	Pipe assy.
18	546 322 40	1	Rohrleitung kpl.	Pipe assy.
19	546 323 40	1	Rohrleitung kpl.	Pipe assy.
21	546 325 40	1	Rohrleitung kpl.	Pipe assy.
22	546 326 40	1	Rohrleitung kpl.	Pipe assy.
23	546 327 40	1	Rohrleitung kpl.	Pipe assy.
24	546 328 40	1	Rohrleitung kpl.	Pipe assy.
25	546 329 40	1	Rohrleitung kpl.	Pipe assy.
26	546 330 40	1	Rohrleitung kpl.	Pipe assy.
27	546 393 40	1	Rohrleitung kpl.	Pipe assy.
28	546 472 40	1	Rohrleitung kpl.	Pipe assy.
29	546 481 40	1	Rohrleitung kpl.	Pipe assy.
30	546 482 40	1	Rohrleitung kpl.	Pipe assy.
31	546 483 40	1	Rohrleitung kpl.	Pipe assy.
32	546 484 40	1	Rohrleitung kpl.	Pipe assy.
33	546 485 40	1	Rohrleitung kpl.	Pipe assy.
34	546 486 40	1	Rohrleitung kpl.	Pipe assy.
35	546 487 40	1	Rohrleitung kpl.	Pipe assy.
36	546 488 40	1	Rohrleitung kpl.	Pipe assy.
37	546 489 40	1	Rohrleitung kpl.	Pipe assy.
38	546 490 40	1	Rohrleitung kpl.	Pipe assy.
39	546 491 40	1	Rohrleitung kpl.	Pipe assy.
40	546 492 40	1	Rohrleitung kpl.	Pipe assy.
41	546 493 40	1	Rohrleitung kpl.	Pipe assy.

**Hydraulik Rohre, links 8x8x8**  
**Hydraulic Pipes, L.H.**

**909-1826**

Bild-Nr Fig Fig Fig Fig Bild nr	ET-Nr Part-No No. de Piece No. de Pieza No. del Pezzo Detalj nr	Stückzahl Qty Qte Ctd Qta Antal		Gegenstand Description Designation Descripcion Designazione Benaemning
44	546 496 40	1	Rohrleitung kpl.	Pipe assy.
45	546 497 40	1	Rohrleitung kpl.	Pipe assy.
46	546 552 40	1	Rohrleitung kpl.	Pipe assy.
47	546 553 40	1	Rohrleitung kpl.	Pipe assy.
48	546 554 40	1	Rohrleitung kpl.	Pipe assy.
49	546 556 40	1	Rohrleitung kpl.	Pipe assy.
50	547 923 40	1	Rohrleitung kpl.	Pipe assy.
51	547 924 40	1	Rohrleitung kpl.	Pipe assy.
52	547 918 40	1	Rohrleitung kpl.	Pipe assy.
61	547 960 40	1	Rohrleitung kpl.	Pipe assy.
62	547 956 40	1	Rohrleitung kpl.	Pipe assy.
63	547 957 40	1	Rohrleitung kpl.	Pipe assy.
64	547 961 40	1	Rohrleitung kpl.	Pipe assy.

**Hydraulik Rohre, links 8x8x8**  
**Hydraulic Pipes, L.H.**

**909-1826**

Seite/Page 5 / 5