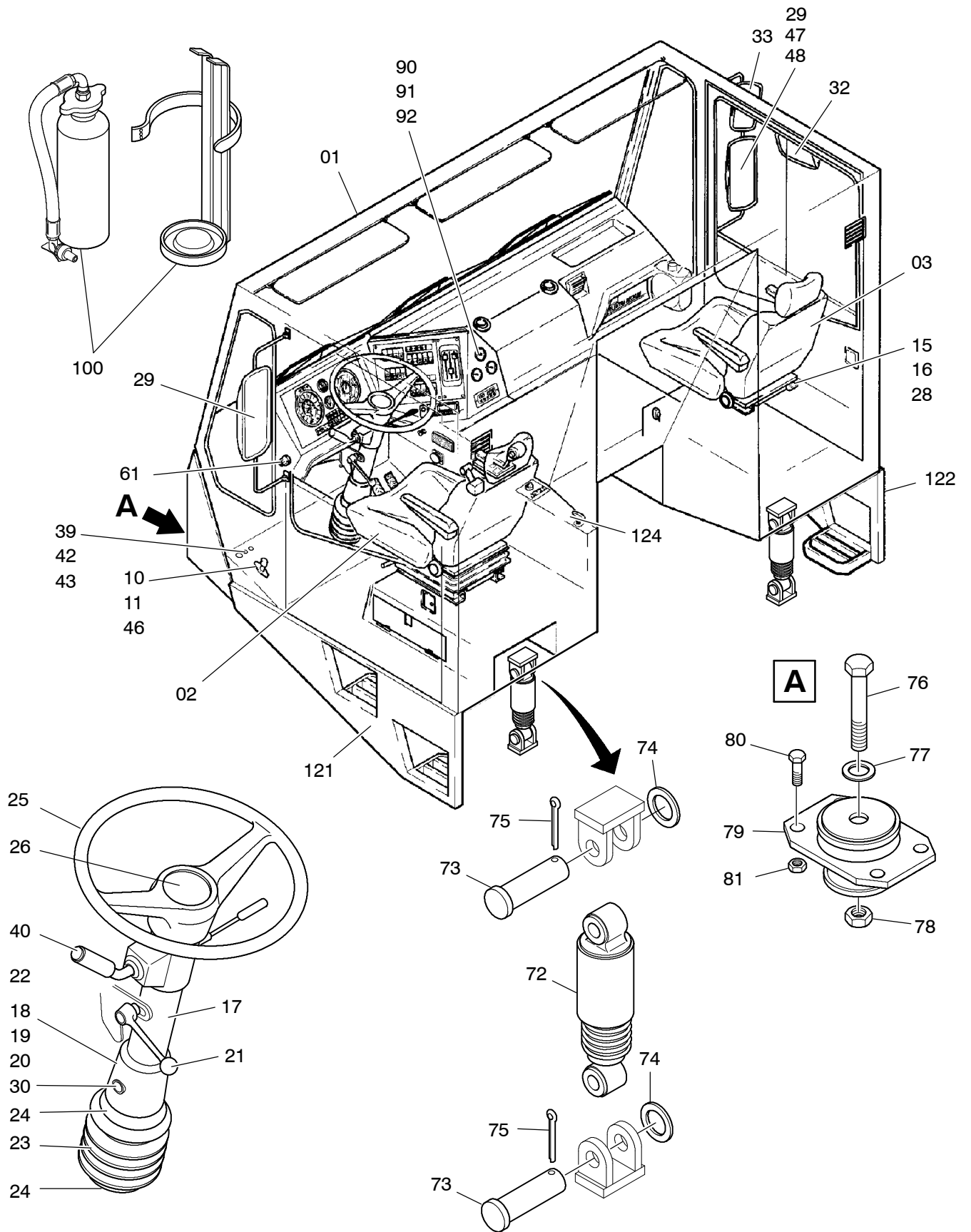


S, *



909-1900c

Seite/Page 1 / 5

Bild-Nr Fig Fig Fig Bild nr	ET-Nr Part-No No. de Pieza No. del Pezzo Detalj nr	Stückzahl Qty Qte Ctd Qta Antal		Gegenstand Description Designation Descripcion Designazione Benaemning	
					542 290 40
01	515 862 40	1	Kabine EL-Blatt: 90-1297 515 862 40; Lack: 542 296 40	Cab see page 90-1297	01
02	672 884 40	1	Fahrersitz EL-Blatt: 993-0702 672 884 40	Operator's seat see page 993-0702	02
03	592 268 40	1	Beifahrersitz EL-Blatt: 90-1299 592 268 40	Co-driver's seat see page 90-1299	03
10	509 777 98	2	Schraube M 6x25 /912	Bolt	10
11	509 869 98	2	Mutter M 6 /985	Nut	11
15	510 321 98	8	Scheibe A 8,4 /125	Washer	15
16	509 870 98	8	Mutter M 8 /985	Nut	16
17	634 601 40	1	Lenksäule EL-Blatt: 993-0227 634 601 40	Steering column see page 993-0227	17
18	509 812 98	1	Schraube M10x100 /912	Bolt	18
19	510 314 98	2	Scheibe A10,5 /125	Washer	19
20	509 876 98	1	Mutter M10 /985	Nut	20
21	515 932 40	1	Klemmhebel Norelem 6411-4101 Form "R"	Clamping lever	21
22	303 787 99	1	Schraube M10x10x100 /787	Bolt	22
23	515 933 40	1	Faltenbalg Moeller-Werke	Bellow	23
24	374 933 99	2	Schelle AS 100-120 /3017	Clamp	24
25	551 343 40	1	Lenkrad Petri 536.00.01 ÄM K 0049; ab Bau-Nr.: 75 400	Steering wheel	25

**Kabine - Grundausstattung
Cab - Basic Equipment**

909-1900c

Seite/Page 2 / 5

Bild-Nr Fig Fig Fig Bild nr	ET-Nr Part-No No. de Piece No. de Pieza No. del Pezzo Detalj nr	Stückzahl Qty Qte Ctd Qta Antal		Gegenstand Description Designation Descripcion Designazione Benaemning	
26	551 248 40	1	Abdeckplatte Petri 161 075.00.01	Covering plate	26
28	509 940 98	8	Schraube M 8x25 /933	Bolt	28
29	001 671 12	2	Spiegel, beheizt Mekra 51.2520.147	Mirror, heated	29
-	410 451 12	nB	Spiegelglas zu Bild-Nr.: 29 Mekra 40.2520.422	Mirror glass, to fig-no.: 29	
30	592 153 40	2	Stopfen Poepplmann GPN 600 B 345	Plug	30
32	634 039 40	1	Spiegel, beheizt Mekra 56.2631.147	Mirror, heated	32
-	410 654 12	nB	Spiegelglas zu Bild-Nr.: 32 Mekra 40.2630.404	Mirror glass, to fig-no.: 32	
33	451 259 40	1	Spiegel Mekra 56.2640.127	Mirror	33
-	410 653 12	nB	Spiegelglas zu Bild-Nr.: 33 Mekra 40.2640.204	Mirror glass, to fig-no.: 33	
34	510 495 98	3	Scheibe A17 /6916	Washer	34
39	576 051 40	4	Durchführungstülle S E S Sterling 258-355; DG21	Spout	39
40	490 336 40	1	Lenkstockschalter, links Helm Moehle 202 072	Switch, l.h.	40
42	576 052 40	7	Durchführungstülle S E S Sterling 132-003; DK 6-9-14-2	Spout	42
43	576 053 40	1	Durchführungstülle S E S Sterling 132-108; DK10-12-16-2	Spout	43
46	551 403 40	1	Fußschalter Schlemmer 95 02 106	Foot operated switch	46
					304 727 12
47	551 276 40	1	Spiegel, verstellbar Mekra 51.3300.147	Mirror, adjustable	1
48	551 277 40	1	Zubehör Spiegelbetrieb Mekra 09.3200.430	Aux., mirror operation	2
					546 365 40
61	244 653 40	1	Handgasverstellung EL-Blatt: "Bedienelemente" 244 653 40 ÄM K 0049; ab Bau-Nr.: 75 400	Throttle hand lever see page: "control units"	05

**Kabine - Grundausstattung
Cab - Basic Equipment**

909-1900c

Seite/Page 3 / 5

Bild-Nr Fig Fig Fig Bild nr	ET-Nr Part-No No. de Piece No. de Pieza No. del Pezzo Detalj nr	Stückzahl Qty Qte Ctd Qta Antal		Gegenstand Description Designation Descripcion Designazione Benaemning	
					546 378 40
72	338 113 40	2	Stoßdämpfer Fichtel + Sachs 28 1700 101 888	Shock absorber	6
73	502 872 98	4	Bolzen	Pin	7
74	340 644 99	4	Scheibe	Washer	8
75	509 883 98	4	Splint	Cotter pin	9
76	509 835 98	2	Schraube M16x100 /933	Bolt	10
77	510 495 98	4	Scheibe 17 /6916	Washer	11
78	510 109 98	2	Mutter	Nut	12
79	243 305 40	2	Gummipuffer Megi-Konus S1 Hart; Phoenix	Rubber block support	13
80	509 794 98	8	Schraube M10x25 /912	Bolt	14
81	509 876 98	8	Mutter M10 /985	Nut	15
					546 365 40
90	000 810 12	3	Manometer NG 40 G1/4"	Pressure gauge	37
91	000 806 12	3	Schlauch G1/4" M16x2 8000mm	Hose	36
92	551 635 40	2	Stutzen EW 6-L / OMD	Socket	22
					672 075 40
100	672 075 40	1	Anbau Feuerlöscher EL-Blatt: 993-0706a	Mounting fire extinguisher see page: 993-0706a	
					546 362 40
121	546 562 40	1	Aufstieg links	Ascent, l.h.	1
122	546 563 40	1	Aufstieg rechts	Ascent, r.h.	2
			ÄM K 0049; ab Bau-Nr.: 75 400		

**Kabine - Grundausstattung
Cab - Basic Equipment**

909-1900c

Seite/Page 4 / 5

Bild-Nr Fig Fig Fig Fig Bild nr	ET-Nr Part-No No. de Piece No. de Pieza No. del Pezzo Detalj nr	Stückzahl Qty Qte Ctd Qta Antal		Gegenstand Description Designation Descripcion Designazione Benaemning	
123	546 557 40	1	Abdeckblech Petri 161 075.00.01	Covering plate	3
124	546 564 40	1	Fahrschalterkonsole	Console, drive switch	4

ÄM K 0049; ab Bau-Nr.: 75 400

Kabine - Grundausstattung
Cab - Basic Equipment

909-1900c

Seite/Page 5 / 5