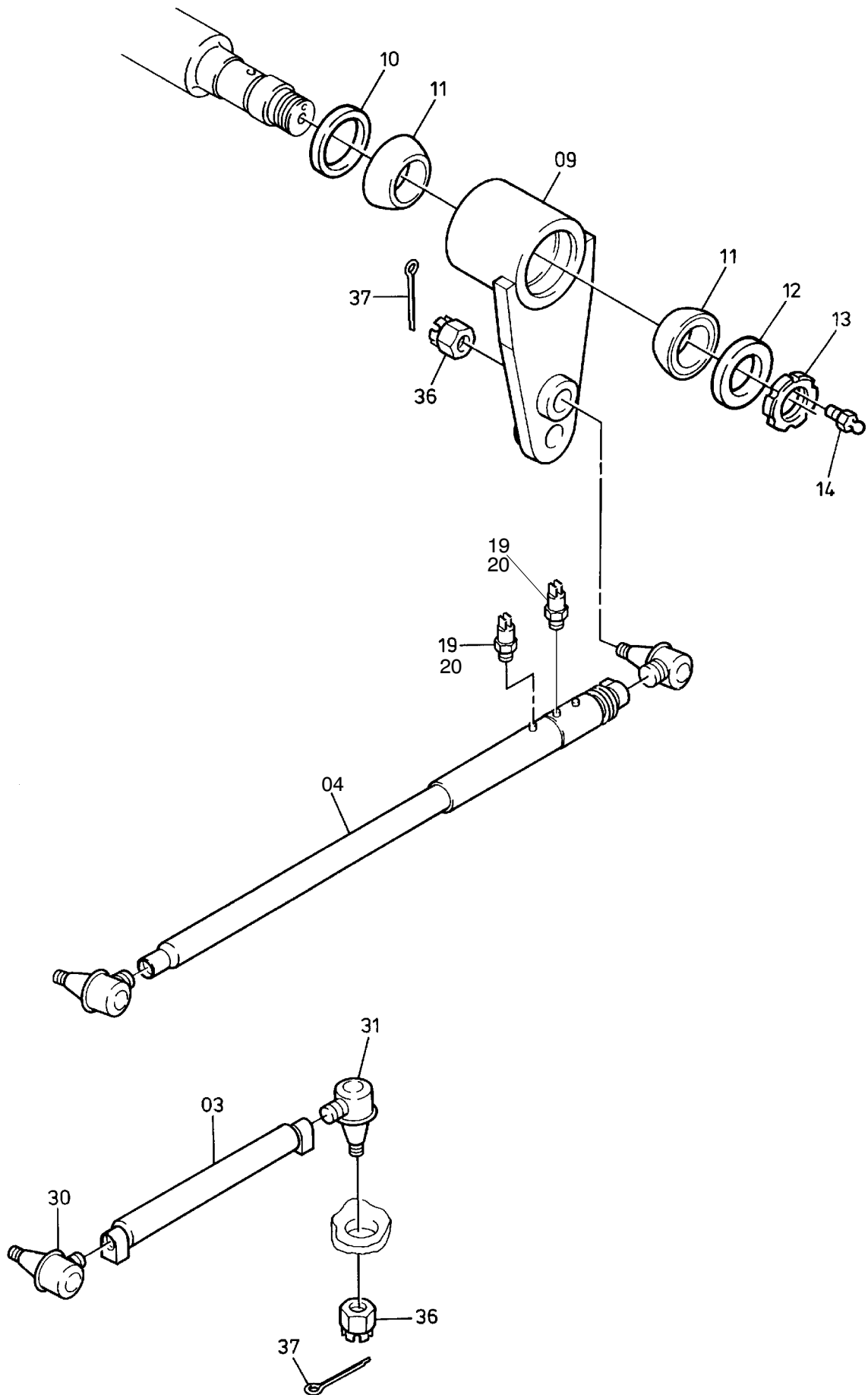


909-1915c



909-1915c

Seite/Page 2 / 3

Bild-Nr Fig Fig Fig Fig Bild nr	ET-Nr Part-No No. de Piece No. de Pieza No. del Pezzo Detalj nr	Stückzahl Qty Qte Ctd Qta Antal		Gegenstand Description Designation Descripcion Designazione Benaemning
01	613 859 40	1	Lenkstange	Steering rod
02	546 830 40	1	Lenkhebel, kpl.	Steering lever assy.
03	450 383 40	1	Lenkstange	Steering rod
04	-	1	Lenkstange EL-Blatt: 993-0401	Steering rod see page: 993-0401
09	546 831 40	1	Lenkhebel, kpl.	Steering lever assy.
10	450 618 40	2	Laufscheibe	Spacer
11	450 616 40	4	Lenklager	Steering bearing
12	450 617 40	2	Wellenscheibe	Spacer
13	450 619 40	2	Nutmutter	Groove nut
14	350 561 99	2	Schmiernippel	Grease nipple
15	634 217 40	1	Lenkstockhebel	Strut rod
16	-	1	Halbblock s.EL-Blatt 90-3071	Steering see page 90-3071
17	509 816 98	4	Schraube	Bolt
19	621 786 40	2	Nährungschalter	Switch
20	979 370 73	nB	Winkelstecker	Elbow plug
22	551 531 40	6	Stutzen	Socket
23	551 483 40	6	Stutzen	Socket
24	551 480 40	2	Stutzen	Socket
25	604 411 40	2	Stutzen	Socket
30	762 117 73	nB	Kugelgelenk, Rechtsgewinde	Ball joint, right-hand thread
30	762 118 73	nB	Kugelgelenk, Linksgewinde	Ball joint, left-hand thread
31	780 602 73	nB	Kugelgelenk, Rechtsgewinde	Ball joint, right-hand thread
31	780 603 73	nB	Kugelgelenk, Linksgewinde	Ball joint, left-hand thread
32	336 031 99	1	Mutter	Nut
33	342 104 99	1	Splint	Cotter pin
34	336 024 99	4	Mutter	Nut
33	342 083 99	4	Splint	Cotter pin
36	501 289 98	2	Mutter	Nut
37	342 103 99	2	Splint	Cotter pin

Lenkungseinbau
Mounting of steering assy.

909-1915c

Seite/Page 3 / 3