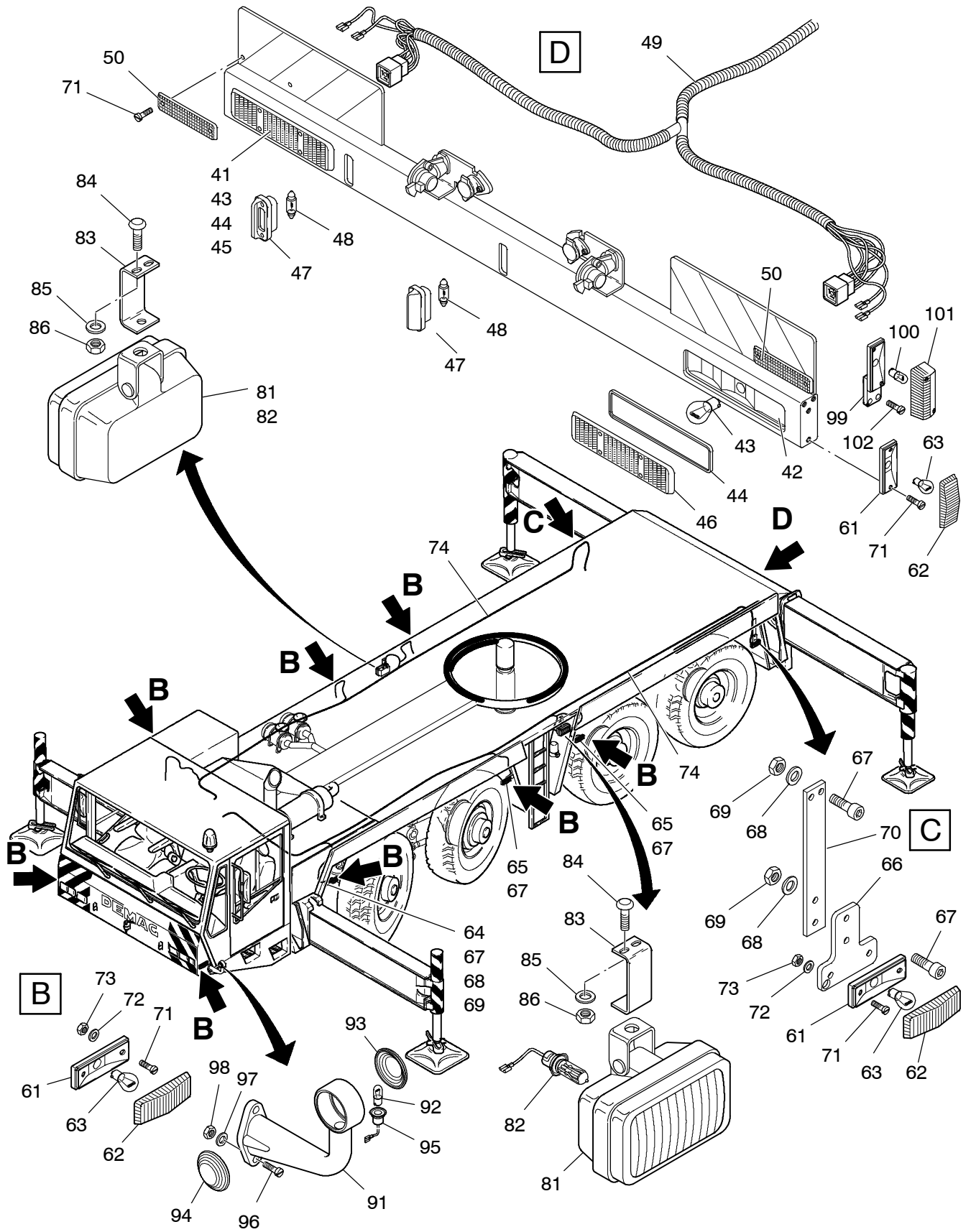


**909-2103b3**

Seite/Page 1 / 4



**909-2103b3**

Seite/Page 2 / 4

Bild-Nr Fig Fig Fig Fig Bild nr	ET-Nr Part-No No. de Piece No. de Pieza No. del Pezzo Detalj nr	Stückzahl Qty Qte Ctd Qta Antal		Gegenstand Description Designation Descripcion Designazione Benaemning
01	576 208 40	2	Rundumleuchte Bild-Nr.: 02-05	Rotaflare light fig-no.: 02-05
02	507 383 99	2	Glühlampe	Bulb
03	978 062 73	2	Lichthaube	Push hood
04	978 063 73	2	Gehäusesockel	Housing base
05	978 064 73	2	Motor mit Reflektor	Motor with reflector
06	978 065 73	2	Positionsleuchte, weiß	Position light, white
07	507 375 99	2	Glühlampe	Bulb
08	058 332 40	2	Positionsleuchte weiß	Position light, white
09	507 372 99	4	Glühlampe	Bulb
10	589 575 40	2	Positionsleuchte rot	Position light, red
11	551 215 40	1	Blinker links	Flasher l.h.
12	551 216 40	1	Blinker rechts	Flasher r.h.
13	507 374 99	10	Glühlampe	Bulb
14	509 771 98	4	Schraube	Screw
15	509 766 98	4	Federring	Lock washer
16	509 859 98	4	Mutter	Nut
21	001 234 12	2	Blinker vorne	Flasher front
22	978 067 73	2	Lichtscheibe	Glass
23	509 772 98	28	Schraube	Screw
24	509 767 98	4	Federring	Lock washer
25	509 860 98	14	Mutter	Nut
26	551 253 40	4	Aufnahmeteil	Retain
27	551 250 40	1	Abblendscheinwerfer, rechts	Lower beam, r.h.
28	621 350 40	1	Abblendscheinwerfer, links	Lower beam, l.h.
29	621 351 40	2	Lampenfassung	Lamp socket
30	501 408 98	2	Glühlampe H4	Bulb H4
31	507 377 99	2	Glühlampe	Bulb
32	551 252 40	2	Fernscheinwerfer	Upper beam
33	507 383 99	2	Glühlampe H1	Bulb H1
34	057 251 40	4	Steckhülse 1-2,5 mm <sup>2</sup>	Sleeve
35	440 798 40	4	Steckhülsegehäuse	Female housing
41	551 254 40	1	Schlußleuchte links	Tail light l.h.
42	551 255 40	1	Schlußleuchte rechts	Tail light r.h.
43	507 375 99	2	Glühlampe	Bulb
44	978 068 73	2	Dichtung	Seal
45	978 069 73	1	Lichtscheibe links	Glass l.h.
46	978 070 73	1	Lichtscheibe rechts	Glass r.h.
47	461 257 40	2	Kennzeichenleuchte	Plate light
48	507 372 99	2	Glühlampe	Bulb
49	586 761 40	1	Kabelbaum Unterfahrschutz	Harness underride guard

<b>Bild-Nr</b> Fig Fig Fig Fig Bild nr	<b>ET-Nr</b> Part-No No. de Piece No. de Pieza No. del Pezzo Detalj nr	<b>Stückzahl</b> Qty Qte Ctd Qta Antal		<b>Gegenstand</b> Description Designation Descripcion Designazione Benaemning
50	551 256 40	2	Rückstrahler, rot	Rear reflector, red
61	634 565 40	12	Seitenmarkierungs- Rückstrahlerleuchte	Side reflector light
62	978 512 73	12	Lichtscheibe gelb	Glass yellow
63	634 720 40	12	Glühlampe	Bulb
64	545 317 40	2	Halter, vorne	Retainer, front
65	545 299 40	4	Halter, mitte	Retainer, center
66	545 293 40	2	Halter, hinten	Retainer, rear
67	510 523 98	16	Schraube	Screw
68	340 506 99	78	Scheibe	Washer
69	509 869 98	42	Mutter	Nut
70	234 351 40	2	Pendelhalter	Pendulum bracket
71	509 772 98	28	Schraube	Screw
72	340 461 99	28	Scheibe	Washer
73	510 875 98	28	Mutter	Nut
74	589 996 40	2	Kabelbaum Seitenleuchte	Harness Side reflector light
81	621 507 40	2	Scheinwerfer	Head light
82	158 845 40	2	Glühlampe	Bulb
83	545 661 40	2	Halter	Retainer
84	510 341 98	4	Schraube	Screw
85	510 321 98	8	Scheibe	Washer
86	510 870 98	4	Mutter	Nut
91	001 388 12	2	Umrißleuchte	Clearance light
92	514 179 98	2	Glühlampe	Bulb
93	410 984 12	2	Lichtscheibe rot	Glass, red
94	978 510 73	2	Lichtscheibe milchweiß	Glass, white
95	410 985 12	2	Fassung mit Kabel	Socket with cable
96	509 773 98	4	Schraube	Screw
97	340 461 99	8	Scheibe	Washer
98	509 860 98	8	Mutter	Nut
99	255 190 40	2	Umrißleuchte	Clearance light
100	507 377 99	2	Glühlampe	Bulb
101	410 986 12	2	Lichtgehäuse mit Schrauben	Class with Screw
102	509 772 98	4	Schraube	Screw