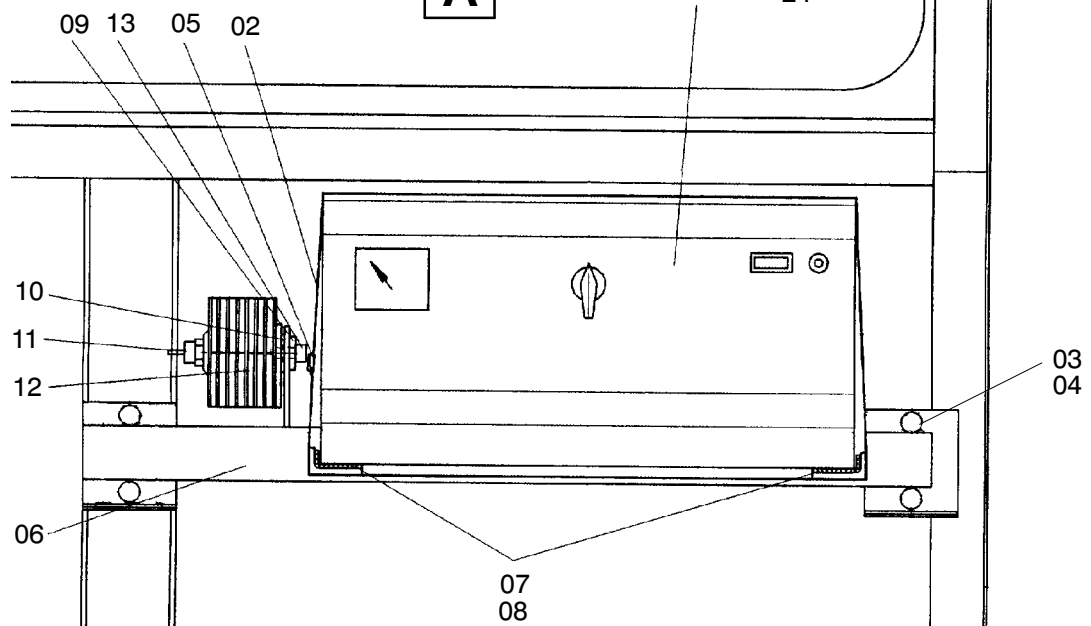


**A**



**909-2121**

Seite/Page 1 / 2

Bild-Nr Fig Fig Fig Fig Bild nr	ET-Nr Part-No No. de Piece No. de Pieza No. del Pezzo Detalj nr	Stückzahl Qty Qte Ctd Qta Antal		Gegenstand Description Designation Descripcion Designazione Benaemning
01	592 856 40	1	Ladegerät	Charging set
02	546 039 40	2	Spannband 1300mm	Strap retainer
03	509 788 98	4	Schraube	Bolt
04	510 321 98	4	Scheibe	Washer
05	604 675 40	2	Spannbandverschluß	Strap retainer lock
06	546 048 40	1	Halter	Retainer
07	546 049 40	2	Kunststoffprofil 220mm	Plastic profile
08	*	2	Gummistreifen 220mm	Rubber strip
09	604 332 40	1	Isolierbuchse	Insulation bush
10	604 333 40	1	Kunststoffscheibe	Plastic shim
11	604 068 40	1	Diode	Diode
12	604 069 40	1	Kühlkörper	Cooling element
13	509 788 98	1	Schraube	Bolt
14	546 347 40	1	Halteblech	Holding plate
15	510 875 98	8	Mutter	Nut
16	340 461 99	8	Scheibe	Washer
17	509 914 98	4	Schraube	Bolt
18	604 084 40	1	Stifteinsatz	Plug insert
19	604 086 40	1	Sockelgehäuse	Socket housing
20	*	1	Kabel 3000mm	Cable
21	269 375 40	6	Aderendhülse	Wire end ferrule
22	414 529 40	1	Verschraubung	Union
23	414 526 40	1	Verschraubung	Union
24	269 850 40	1	Verschraubung	Union
25	004 387 98	1	Verschlußschraube	Plug
-	587 958 40	1	Kabel 220V - Versorgung	Cable
			* Meterware, bei Bestellung Länge angeben	* Bulk ware, state length required
*	527 731 40	-	Gummistreifen	Rubber strip
*	604 992 40	-	Kabel	Cable

**Einbau Batterieladegerät**  
**Battery charger arr.**

**909-2121**

Seite/Page 2 / 2