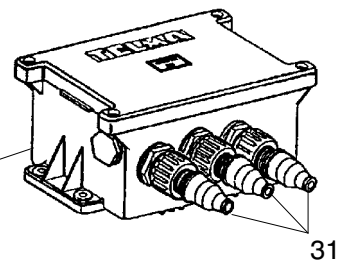
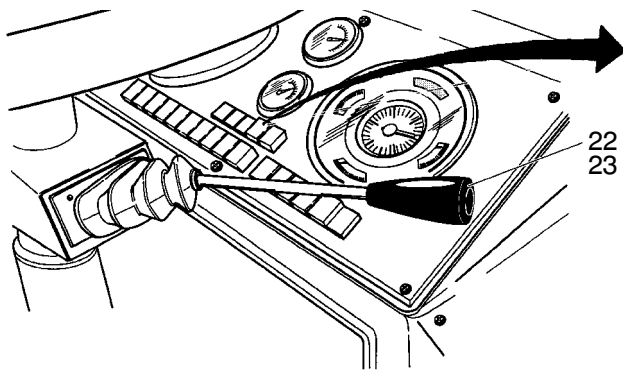


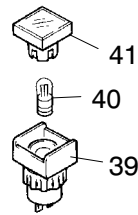
30
32
33
34
35



31



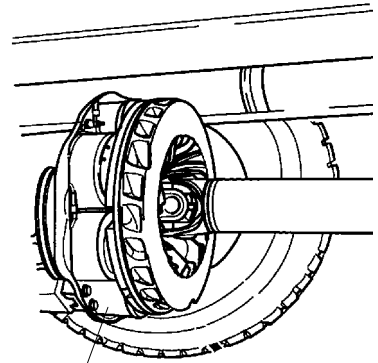
22
23



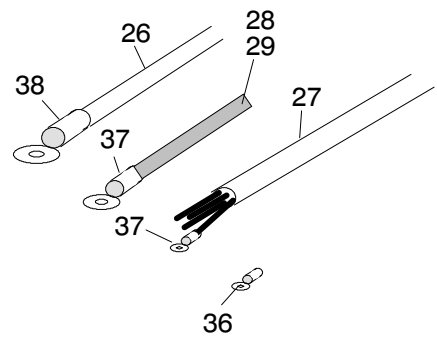
41

40

39



01



26

28

29

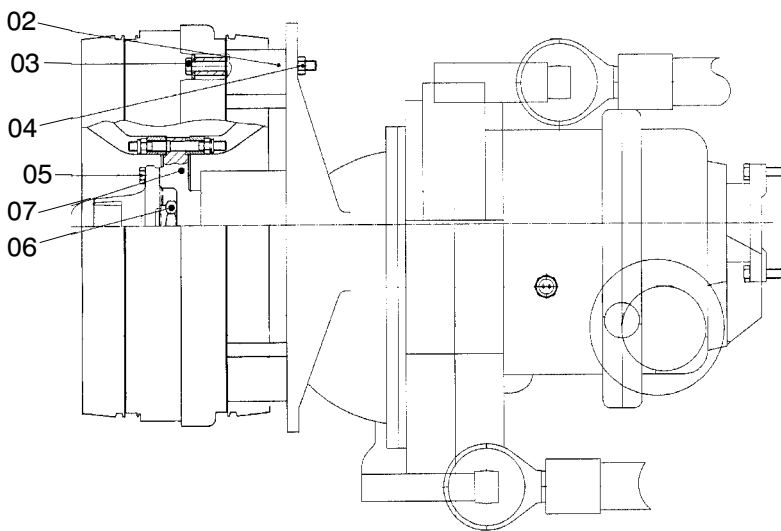
38

37

37

27

36



02

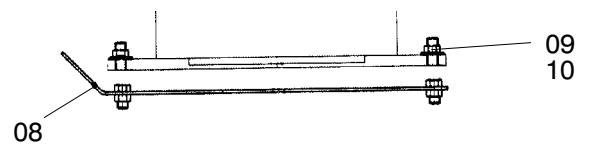
03

04

05

07

06



08

09

10

909-3659b

Seite/Page 1/2

Bild-Nr Fig Fig Fig Fig Bild nr	ET-Nr Part-No No. de Piece No. de Pieza No. del Pezzo Detalj nr	Stückzahl Qty Qte Ctd Qta Antal		Gegenstand Description Designation Descripcion Designazione Benaemning
01	-	1	Retarder s. EL-Blatt 90-3170	Retarder see page 90-3170
02	634 109 40	4	Zwischenstück	Extension
03	511 564 98	8	Schraube	Bolt
04	509 877 98	8	Mutter	Nut
05	510 716 98	4	Schraube	Bolt
06	634 517 40	1	Einschlagmutter	Nut
07	634 186 40	1	Flansch	Flange
08	613 387 40	1	Schutzblech	Guard plate
09	509 827 98	2	Schraube	Bolt
10	509 861 98	2	Mutter	Nut
-	621 008 40	1	Wärmedämmmatte	Insulation
22	-	1	Handschalter s. EL-Blatt 90-3168	Hand switch see page 90-3168
23	604 545 40	1	Anpaßteil zu Bild-Nr. 22	Adapter to fig-no: 22
26	590 581 40	1	Pluskabel	Plus cable
27	590 582 40	1	Steuerkabel 4pol.	Control cable
28	590 583 40	1	Massekabel	Ground cable
29	590 589 40	1	Massekabel (Relaiskasten)	Ground cable (relay box)
30	-	1	Relaiskasten s. EL-Blatt 90-3169	Relay box see page 90-3169
31	604 543 40	1	Verschraubungssatz	Union set
32	510 321 98	4	Scheibe	Washer
33	509 862 98	4	Mutter	Nut
34	509 863 98	4	Mutter	Nut
35	510 314 98	1	Scheibe	Washer
36	604 219 40	5	Ringzunge, rot	Cam, red
37	604 217 40	5	Ringzunge	Cam
38	600 273 99	1	Ringzunge	Cam
39	356 254 40	1	Meldeleuchte	Indicator light
40	356 156 40	1	Glühlampe	Bulb
41	356 257 40	1	Druckhaube, gelb	Push hood, yellow

**Einbau Wirbelstrombremse, 8x8
Mounting Vortex Brake, 8x8**

909-3659b

Seite/Page 2/2