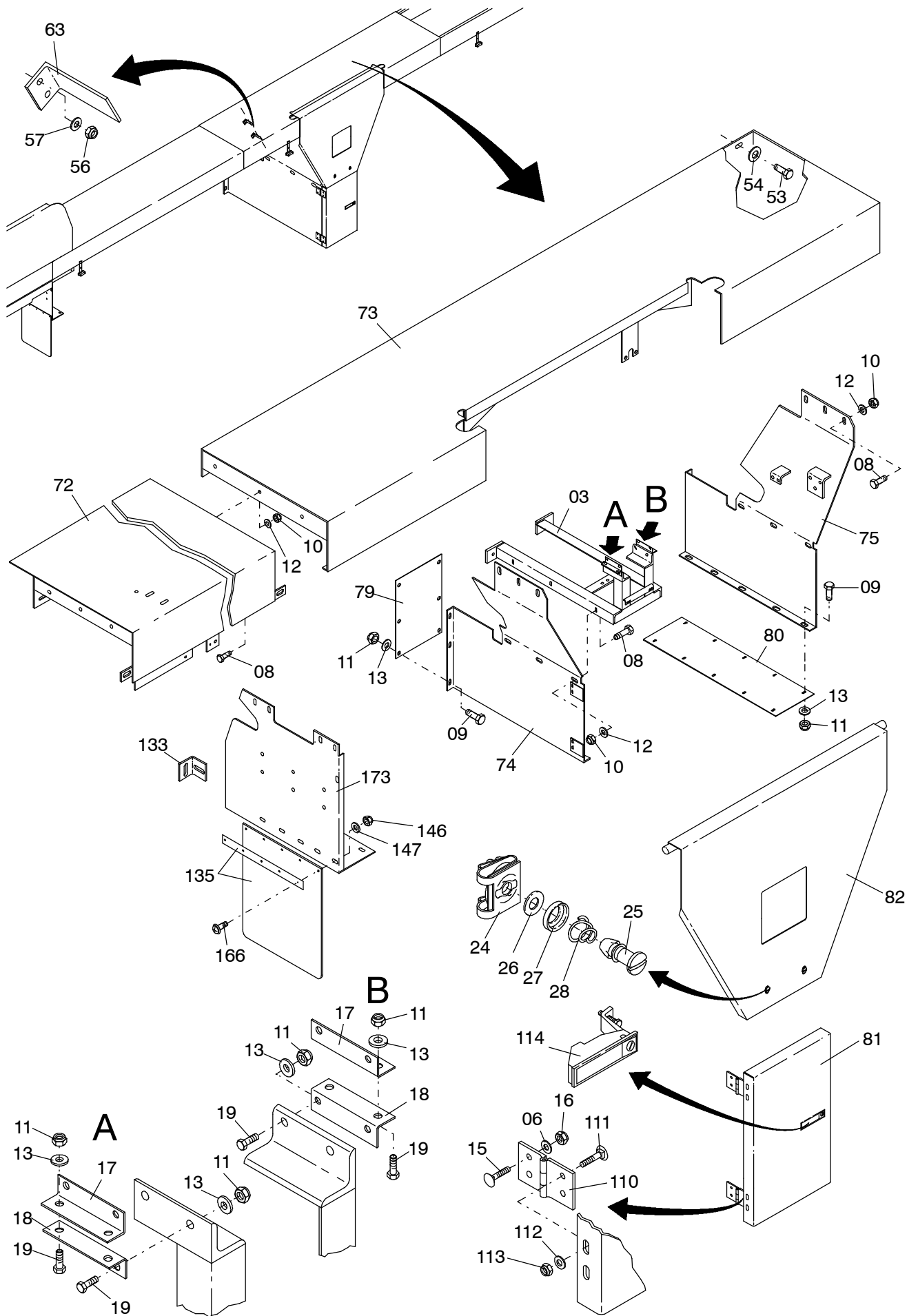


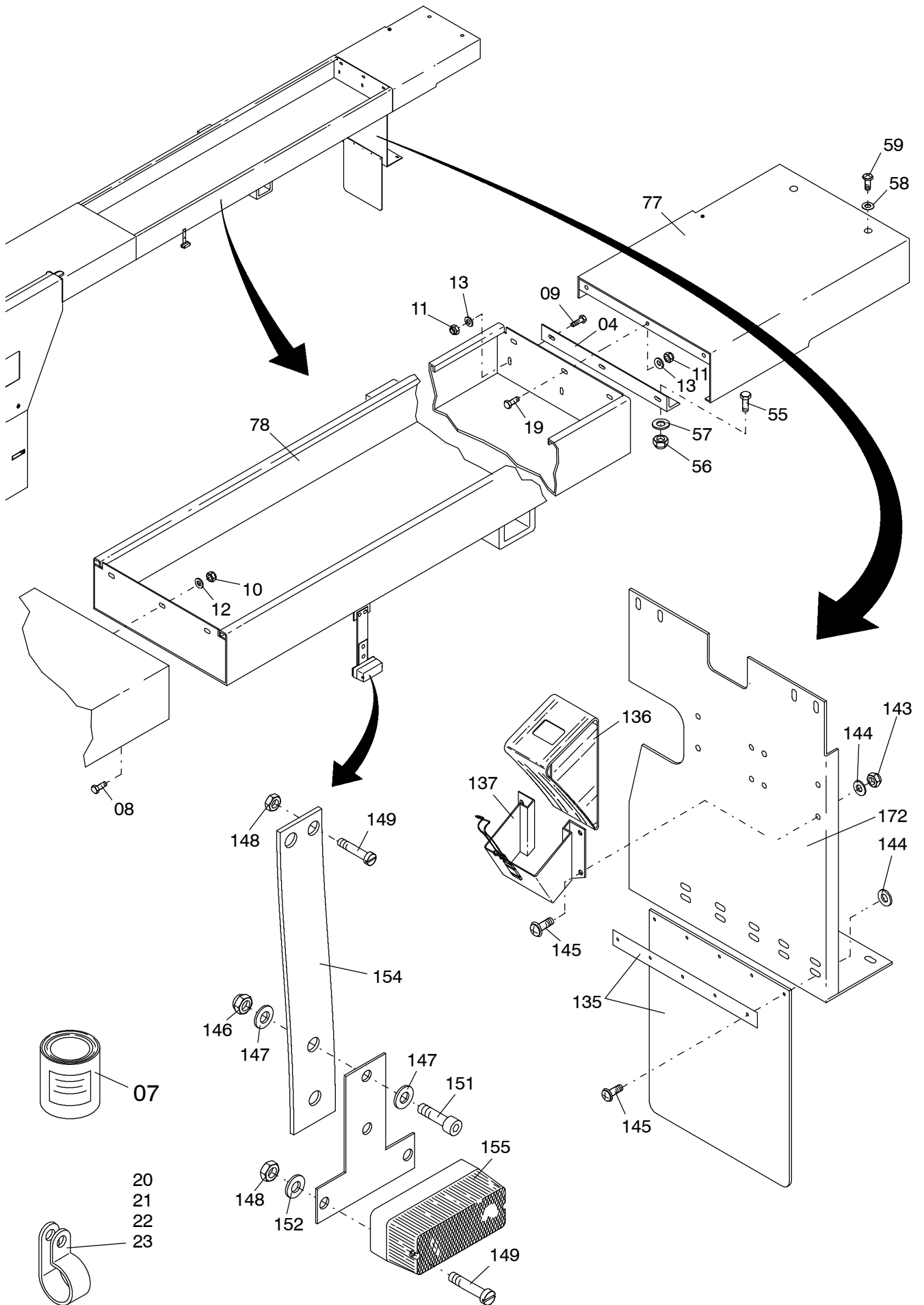
**910-1005c**

Seite/Page 1 / 6



**910-1005c**

Seite/Page 2 / 6



**910-1005c**

Seite/Page 3 / 6

<b>Bild-Nr</b> Fig Fig Fig Fig Bild nr	<b>ET-Nr</b> Part-No No. de Piece No. de Pieza No. del Pezzo Detalj nr	<b>Stückzahl</b> Qty Qte Ctd Qta Antal		<b>Gegenstand</b> Description Designation Descripcion Designazione Benaemning
02	672 565 40	1	Rahmen	Frame
03	672 502 40	1	Stütze	Brace
04	672 511 40	1	Winkel	Angle
05	510 209 98	2	Schraube	Bolt
06	340 506 99	4	Scheibe	Washer
07	208 851 40	-	Terophon	Insulation
08	509 830 98	27	Schraube	Bolt
09	509 940 98	19	Schraube	Screw
10	510 183 98	29	Mutter	Nut
11	509 870 98	27	Mutter	Nut
12	510 494 98	58	Scheibe	Washer
13	510 321 98	54	Scheibe	Washer
14	509 759 98	4	Schraube	Screw
15	510 207 98	4	Schraube	Screw
16	509 869 98	4	Mutter	Nut
17	672 703 40	2	Winkel	Angle
18	672 704 40	2	Winkel	Angle
19	307 425 99	8	Schraube	Screw
20	343 319 44	1	Schelle	Clamp
21	007 625 98	3	Schelle	Clamp
22	514 058 98	9	Schelle	Clamp
23	343 318 44	2	Schelle	Clamp
24	000 520 12	2	Clip-on-Aufsteckgegenstück	Clip-on-slip-on counter part
25	000 521 12	2	Verschlusszapfen	Lock pivot
26	000 522 12	2	Sicherungsring	Circlip
27	000 523 12	2	U-Scheibe	U-washer
28	000 524 12	2	Druckfeder	Compression spring
53	509 833 98	16	Schraube	Bolt
54	510 495 98	16	Scheibe	Washer
55	509 940 98	2	Schraube	Screw
56	509 870 98	6	Mutter	Nut
57	510 321 98	10	Scheibe	Washer
58	512 628 98	2	Scheibe	Washer
59	510 341 98	2	Schraube	Screw
60	514 006 98	4	Schraube	Bolt
61	510 494 98	4	Scheibe	Washer
63	672 702 40	2	Haltewinkel	Angle retainer
71	672 570 40	1	Abdeckblech	Cover plate
72	672 568 40	1	Abdeckung	Cover
73	672 567 40	1	Abdeckblech	Cover plate

**Verkleidung, links**  
**Covering, L.H.**

**910-1005c**

Seite/Page 4 / 6

Bild-Nr Fig Fig Fig Bild nr	ET-Nr Part-No No. de Piece No. de Pieza No. del Pezzo Detalj nr	Stückzahl Qty Qte Ctd Qta Antal		Gegenstand Description Designation Descripcion Designazione Benaemning
74	672 557 40	1	Schutzblech	Guard plate
75	672 558 40	1	Schutzblech	Guard plate
76	672 564 40	1	Leiter	Ladder
77	672 566 40	1	Abdeckblech	Cover plate
78	672 761 40	1	Verkleidung	Covering
79	672 495 40	1	Rückwand	Back panel
80	672 496 40	1	Bodenblech	Bottom plate
81	672 499 40	1	Tür	Door
			best aus Bild 110-114	consist. of fig. no. 110-114
82	672 501 40	1	Klappe	Flap right
110	420 455 12	2	Scharnier	Hinge
111	511 746 98	8	Schraube	Screw
112	508 727 98	8	Scheibe	Washer
113		8	Mutter	Nut
114	420 450 12	1	Verschluß	Fastener
120	180 206 40	1	Federriegel	Twist lock
121	321 025 99	2	Schraube	Screw
122	332 351 99	2	Mutter	Nut
124	431 014 73	2	Scharnier	Hinge
133	613 789 40	1	Winkel	Angle
135	613 905 40	2	Schmutzfänger	Dirt trap
136	243 649 40	2	Unterlegkeil	Chock
137	243 648 40	2	Unterlegkeilhalter	Retaining device for chock
139	614 313 40	1	Tür	Door
140	672 342 40	1	Schallschutzwand	Noise absorbing wall
143	509 870 98	32	Mutter	Nut
144	510 321 98	30	Scheibe	Washer
145	509 759 98	16	Schraube	Screw
146	509 869 98	34	Mutter	Nut
147	340 506 99	44	Scheibe	Washer
148	509 860 98	13	Mutter	Nut
149	509 772 98	8	Schraube	Screw
151	510 523 98	6	Schraube	Screw
152	340 461 99	8	Scheibe	Washer
153	672 586 40	4	Halter	Retainer
154	432 574 40	4	Pendelhalter	Pendulum bracket
155	-	8	Seitenmarkierungsrück- strahlerleuchte s. EI-Blatt "Beleuchtung"	Side marking rear reflector light see page "Lighting equipment"
156	511 742 98	1	Schraube	Screw
157	509 940 98	9	Schraube	Screw
158	509 830 98	2	Schraube	Bolt

**Verkleidung, links  
Covering, L.H.**

**910-1005c**

Seite/Page 5 / 6

<b>Bild-Nr</b> Fig Fig Fig Fig Bild nr	<b>ET-Nr</b> Part-No No. de Piece No. de Pieza No. del Pezzo Detalj nr	<b>Stückzahl</b> Qty Qte Ctd Qta Antal		<b>Gegenstand</b> Description Designation Descripcion Designazione Benaemning
159	510 183 98	5	Mutter	Nut
160	510 494 98	5	Scheibe	Washer
163	672 719 40	1	Schürze	Protection cover
165	511 260 98	12	Schraube	Screw
166	510 207 98	14	Schraube	Screw
167	350 766 99	2	Scheibe	Washer
171	672 563 40	1	Schutzblech	Guard plate
172	672 561 40	1	Schutzblech	Guard plate
173	672 559 40	1	Schutzblech	Guard plate
163	672 517 40	1	Leiste	Strip
164	672 518 40	1	Leiste	Strip

**Verkleidung, links**  
**Covering, L.H.**

**910-1005c**

Seite/Page 6 / 6