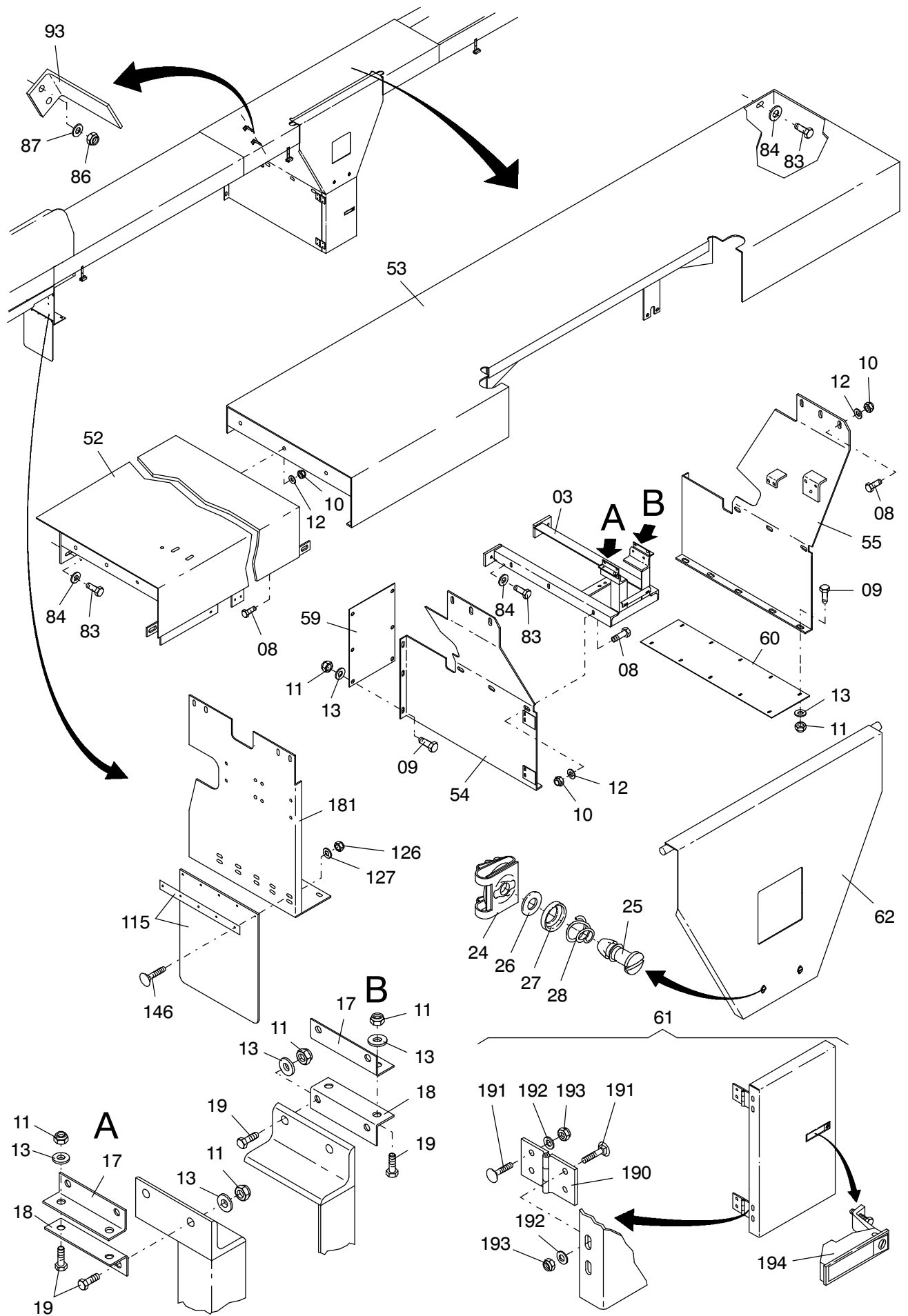


**910-1005g**

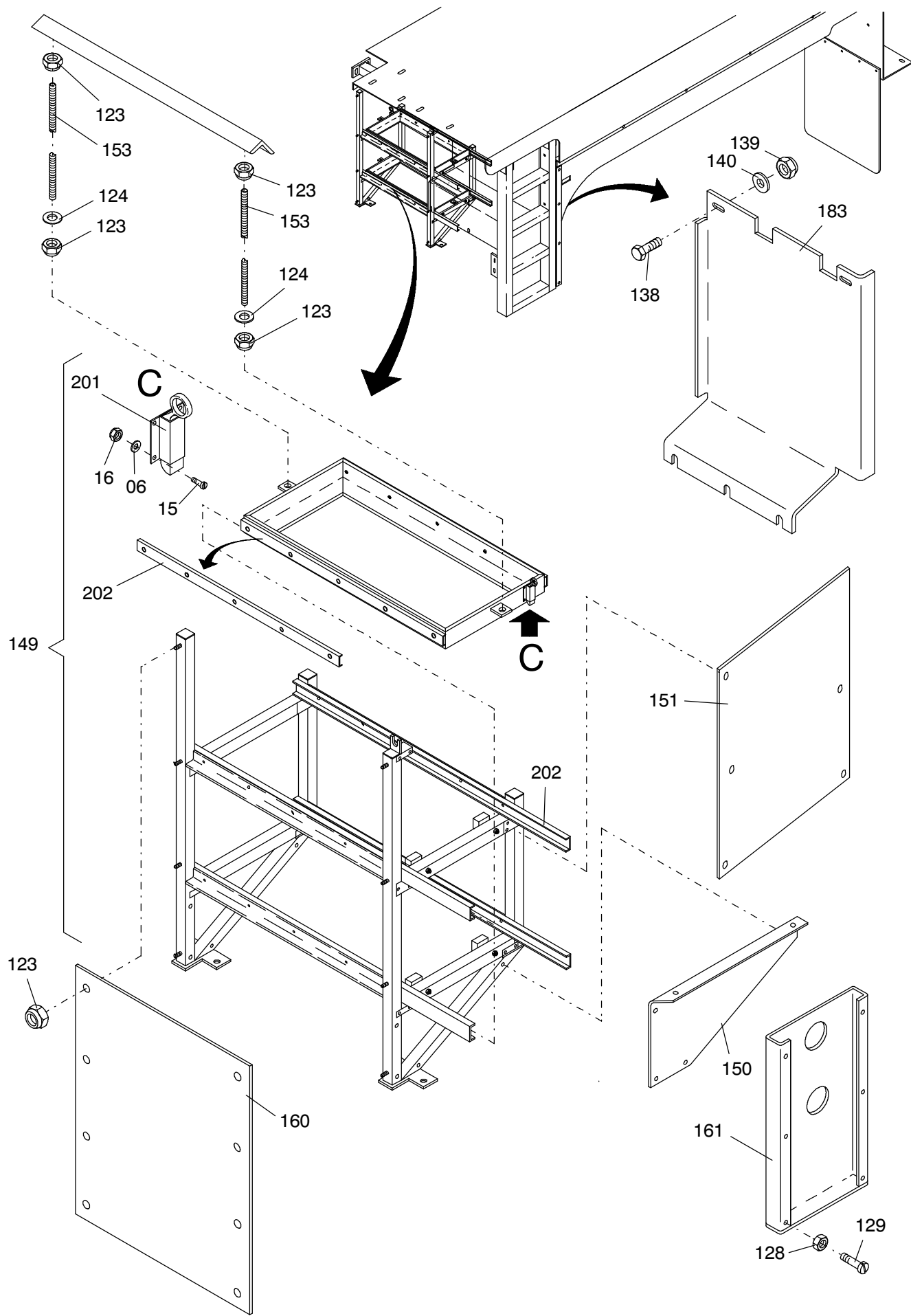
Seite/Page 1 / 7



**910-1005g**

Seite/Page 2 / 7





**910-1005g**

Seite/Page 4 / 7

Bild-Nr Fig Fig Fig Fig Bild nr	ET-Nr Part-No No. de Piece No. de Pieza No. del Pezzo Detalj nr	Stückzahl Qty Qte Ctd Qta Antal		Gegenstand Description Designation Descripcion Designazione Benaemning
02	672 565 40	1	Rahmen	Frame
03	672 502 40	1	Stütze	Brace
04	672 511 40	1	Winkel	Angle
05	510 209 98	2	Schraube	Bolt
06	340 506 99	4	Scheibe	Washer
07	208 851 40	-	Terophon	Terophon
08	509 830 98	27	Schraube	Bolt
09	509 940 98	19	Schraube	Screw
10	510 183 98	29	Mutter	Nut
11	509 870 98	27	Mutter	Nut
12	510 494 98	58	Scheibe	Washer
13	510 321 98	54	Scheibe	Washer
14	509 759 98	4	Schraube	Screw
15	510 207 98	4	Schraube	Screw
16	509 869 98	4	Mutter	Nut
17	672 703 40	2	Winkel	Angle
18	672 704 40	2	Winkel	Angle
19	307 425 99	8	Schraube	Screw
20	343 319 44	1	Schelle	Clamp
21	007 625 98	3	Schelle	Clamp
22	514 058 98	9	Schelle	Clamp
23	343 318 44	2	Schelle	Clamp
24	000 520 12	2	Clip-on-Aufsteckgegenstück	Clip-on-slip-on counter part
25	000 521 12	2	Verschlusszapfen	Lock pivot
26	000 522 12	2	Sicherungsring	Circlip
27	000 523 12	2	U-Scheibe	U-washer
28	000 524 12	2	Druckfeder	Compression spring
51	672 570 40	1	Abdeckblech	Cover plate
52	672 568 40	1	Abdeckung	Cover
53	672 567 40	1	Abdeckblech	Cover plate
54	672 557 40	1	Schutzblech	Guard plate
55	672 558 40	1	Schutzblech	Guard plate
56	672 564 40	1	Leiter	Ladder
57	672 566 40	1	Abdeckblech	Cover plate
58	672 761 40	1	Verkleidung	Covering
59	672 495 40	1	Rückwand	Back panel
60	672 496 40	1	Bodenblech	Bottom plate right
61	672 499 40	1	Tür best. aus Bild 190-194	Door consist. of. fig. no. 190-194
62	672 501 40	1	Klappe	Flap right
83	509 833 98	16	Schraube	Bolt

**Verkleidung, links  
Covering, L.H.**

**910-1005g**

Seite/Page 5 / 7

Bild-Nr Fig Fig Fig Fig Bild nr	ET-Nr Part-No No. de Piece No. de Pieza No. del Pezzo Detalj nr	Stückzahl Qty Qte Ctd Qta Antal		Gegenstand Description Designation Descripción Designazione Benaemning
84	510 495 98	16	Scheibe	Washer
85	509 940 98	2	Schraube	Screw
86	509 870 98	11	Mutter	Nut
87	510 321 98	16	Scheibe	Washer
88	512 628 98	2	Scheibe	Washer
89	510 341 98	2	Schraube	Screw
90	514 006 98	4	Schraube	Bolt
91	510 494 98	4	Scheibe	Washer
92	208 851 40	-	Terophon	Insulation
93	672 702 40	2	Haltewinkel	Angle retainer
94	673 019 40	1	Leisten	Strips
95	672 855 40	1	Schürze	Protection cover
96	672 856 40	1	Schürze	Protection cover
97	673 021 40	2	Winkel	Angle
98	000 740 12	41	Blindniet	Blind rivet
99	509 759 98	6	Schraube	Screw
115	613 905 40	2	Schmutzfänger	Dirt trap
116	243 649 40	2	Unterlegkeil	Chock
117	243 648 40	2	Unterlegkeilhalter	Retaining device for chock
119	614 313 40	1	Tür	Door
120	672 342 40	1	Schallschutzwand	Noise absorbing wall
123	509 870 98	67	Mutter	Nut
124	510 321 98	61	Scheibe	Washer
125	509 759 98	34	Schraube	Screw
126	509 869 98	45	Mutter	Nut
127	340 506 99	65	Scheibe	Washer
128	509 860 98	18	Mutter	Nut
129	509 772 98	10	Schraube	Screw
136	511 742 98	1	Schraube	Screw
137	509 940 98	9	Schraube	Screw
138	509 830 98	2	Schraube	Bolt
139	510 183 98	5	Mutter	Nut
140	510 494 98	5	Scheibe	Washer
146	510 207 98	30	Schraube	Screw
147	350 766 99	2	Scheibe	Washer
149	303 994 12	1	Batteriestell	Battery frame
150	303 995 12	1	Abdeckblech	Cocer plate
151	303 993 12	1	Abdeckblech	Cocer plate
152	303 526 12	2	Haltewinkel mit Mutter	Retainer with nut
153	303 527 12	4	Gewindestange	Threaded rod
160	303 999 12	1	Abdeckblech	Cover plate

**Verkleidung, links  
Covering, L.H.**

**910-1005g**

Seite/Page 6 / 7

<b>Bild-Nr</b> Fig Fig Fig Fig Bild nr	<b>ET-Nr</b> Part-No No. de Piece No. de Pieza No. del Pezzo Detalj nr	<b>Stückzahl</b> Qty Qte Ctd Qta Antal		<b>Gegenstand</b> Description Designation Descripcion Designazione Benaemning
161	303 992 12	1	Rückwand	Rear plate
181	672 563 40	1	Schutzblech	Guard plate
182	672 561 40	1	Schutzblech	Guard plate
183	303 525 12	1	Schutzblech	Guard plate
190	420 455 12	2	Scharnier	Hinge
191	511 746 98	8	Schraube	Screw
192	508 727 98	8	Scheibe	Washer
193		8	Mutter	Nut
194	420 450 40	1	Verschluß	Fastener
195	180 206 40	1	Federriegel	Twist lock
196	321 025 99	2	Schraube	Screw
197	332 351 99	2	Mutter	Nut
198	001 106 12	2	Scharnier	Hinge
201	421 410 12	1	Schnäpper	Lock fastener
202	421 470 12	2	Linearführung	Linear guide

**Verkleidung, links**  
**Covering, L.H.**

**910-1005g**

Seite/Page 7 / 7