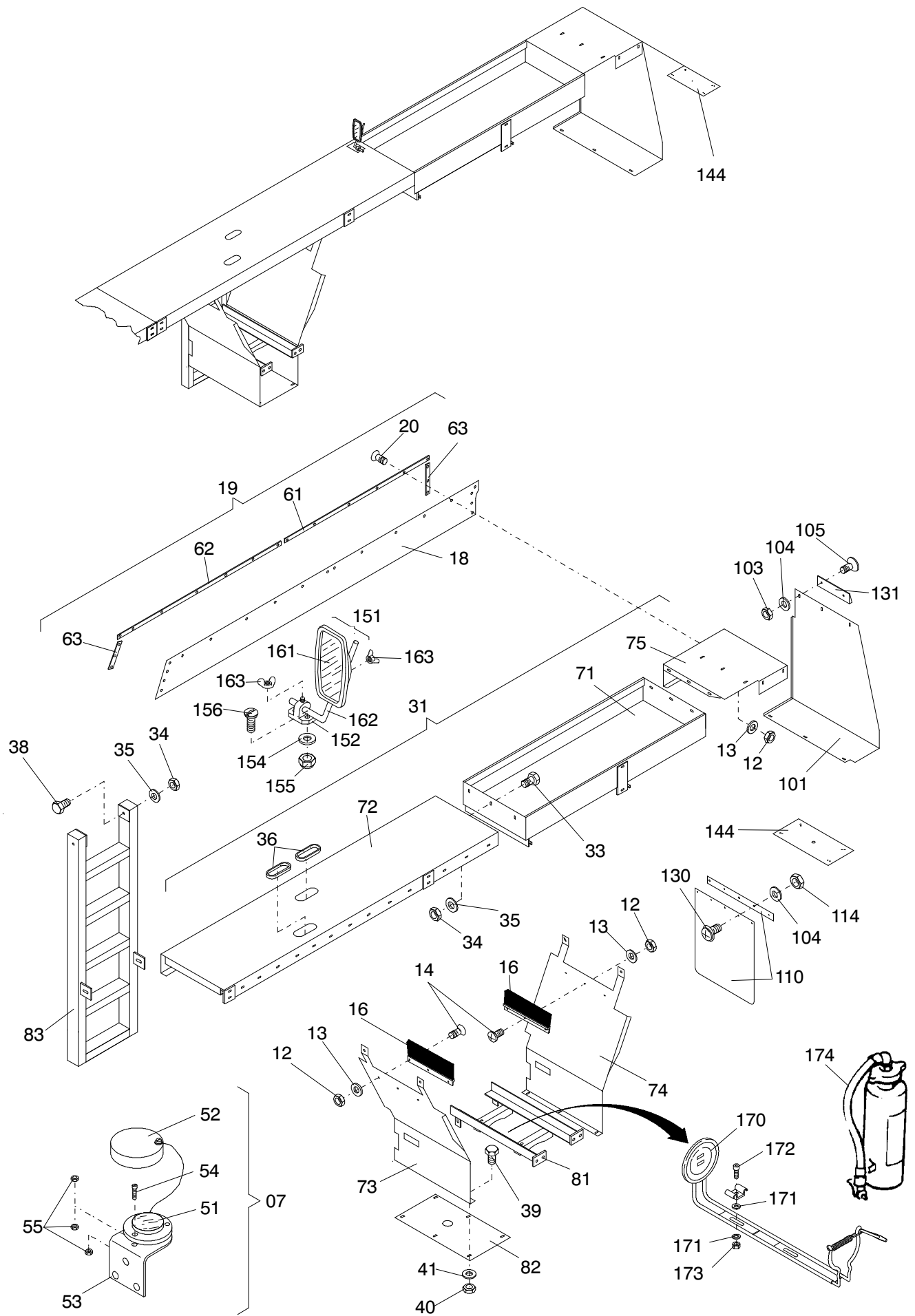


910-1007b

Seite/Page 1 / 5



910-1007b

Seite/Page 2 / 5

Bild-Nr Fig Fig Fig Fig Bild nr	ET-Nr Part-No No. de Piece No. de Pieza No. del Pezzo Detalj nr	Stückzahl Qty Qte Ctd Qta Antal		Gegenstand Description Designation Descripcion Designazione Benaemning
03	509 833 98	14	Schraube	Bolt
04	510 495 98	14	Scheibe	Washer
06	547 582 40	1	Schutzblech	Guard plate
07	542 657 40	1	Geradstellungsanzeige kpl. Bild-Nr. 51-55	Inclination indicator assy. fig-nos. 51-55
09	509 778 98	3	Schraube	Screw
10	509 869 98	3	Mutter	Nut
11	340 506 99	3	Scheibe	Washer
12	509 870 98	61	Mutter	Nut
13	510 321 98	57	Scheibe	Washer
14	509 759 98	14	Linsen-Flansch-Schraube	Fillister-head screw
-	208 851 40	nB	Anti-Dröhn-Masse	Anti rumple mass
16	547 625 40	2	Bürstenleiste	Brush strip
17	547 615 40	1	Schürze, vorne	Protection cover, front
18	547 614 40	1	Schürze, hinten	Protection cover, rear
19	547 486 40	1	Leiste, rechts Bild-Nr. 61-67	Strip, r.h. fig-nos. 61-67
20	511 260 98	47	Senkschraube	Countersunk screw
31	547 421 40	1	Verkleidung, rechts Bild-Nr. 71-81	Covering, r.h. fig-nos. 71-81
32	509 831 98	2	Schraube	Bolt
33	509 830 98	23	Schraube	Bolt
34	510 183 98	27	Mutter	Nut
35	510 494 98	35	Scheibe	Washer
36	*	-	Kantenschutz, L=400	Header
38	510 209 98	2	Schraube	Bolt
39	509 940 98	10	Schraube	Bolt
40	509 870 98	10	Mutter	Nut
41	510 321 98	10	Scheibe	Washer
42	509 759 98	4	Linsen-Flansch-Schraube	Fillister-head screw
51	099 423 40	1	Dosenlibelle	Box level
52	455 439 40	1	Schutzkappe	Protection cap
53	542 656 40	1	Libellenhalter	Box level bracket
54	509 803 98	3	Mutter	Nut
55	509 859 98	9	Scheibe	Washer
61	547 584 40	1	Leiste	Strip
62	547 487 40	1	Leiste	Strip
63	547 485 40	3	Leiste	Strip
64	547 585 40	1	Leiste	Strip
65	547 586 40	1	Leiste	Strip
66	547 587 40	1	Leiste	Strip

**Verkleidung, rechts
Covering, R.H.**

910-1007b

Seite/Page 3 / 5

Bild-Nr Fig Fig Fig Fig Bild nr	ET-Nr Part-No No. de Piece No. de Pieza No. del Pezzo Detalj nr	Stückzahl Qty Qte Ctd Qta Antal		Gegenstand Description Designation Descripción Designazione Benaemning
67	547 617 40	1	Leiste	Strip
71	547 422 40	1	Verkleidung, hinten	Covering, rear
72	547 423 40	1	Verkleidung, mitte	Covering, center
73	547 494 40	1	Kotflügel, vorne	Fender, front
74	547 495 40	1	Kotflügel, hinten	Fender, rear
75	547 496 40	1	Podest, hinten	Platform, rear
76	547 499 40	1	Verkleidung, vorne	Covering, front
77	547 578 40	1	Verkleidung, vorne	Covering, front
79	547 580 40	1	Abdeckblech, vorne	Cover plate, front
80	547 581 40	1	Rahmen, vorne	Frame, front
81	547 427 40	1	Konsole mit Spannband	Console with strap retainer
82	547 424 40	1	Bodenblech Aufstieg	Bottom plate ladder
83	546 237 40	1	Leiter	Ladder
101	547 498 40	1	Schutzblech	Guard plate
102	547 583 40	1	Schutzblech	Guard plate
103	509 870 98	23	Mutter	Nut
104	510 321 98	37	Scheibe	Washer
105	509 759 98	21	Linsenflansch-Schraube	Fillister-head screw
106	547 625 40	1	Bürstenleiste	Brush strip
110	613 905 40	2	Schmutzfänger	Dirt trap
112	243 649 40	2	Unterlegkeil	Chock
113	243 648 40	2	Unterlegkeilhalter	Retaining device for chock
114	509 869 98	30	Mutter	Nut
116	509 759 98	16	Linsenflansch-Schraube	Fillister-head screw
120	510 209 98	3	Schraube	Bolt
121	510 183 98	5	Mutter	Nut
122	510 494 98	5	Scheibe	Washer
123	509 830 98	2	Schraube	Bolt
130	510 207 98	12	Flachrundschrabe	Screw
131	614 022 40	1	Leiterrauflage	Ladder supporting surface
144	613 414 40	1	Deckel	Cover
145	613 789 40	1	Winkel	Angle
151	529 959 40	1	Spiegel	Mirror
152	588 923 40	1	Halter Spiegel	Mirror retainer
153	501 528 98	2	Linsenschraube	Fillister-head screw
154	340 506 99	2	Scheibe	Washer
155	509 869 98	2	Mutter	Nut
156	509 759 98	2	Linsenflansch-Schraube	Fillister-head screw
157	509 870 98	2	Mutter	Nut
161	515 168 40	1	Spiegelkopf	Mirror head
162	461 611 40	1	Speigelstange	Rod for mirror

**Verkleidung, rechts
Covering, R.H.**

910-1007b

Seite/Page 4 / 5

Bild-Nr Fig Fig Fig Fig Bild nr	ET-Nr Part-No No. de Piece No. de Pieza No. del Pezzo Detalj nr	Stückzahl Qty Qte Ctd Qta Antal		Gegenstand Description Designation Descripcion Designazione Benaemning
163	510 687 98	2	Flügelmutter	Wing nut
170	655 127 40	1	Halter für Feuerlöscher	Retainer for fire extinguisher
171	510 321 98	4	Scheibe	Washer
172	511 260 98	2	Schraube	Bolt
173	509 870 98	2	Mutter	Nut
174	655 126 40	1	Feuerlöscher	Fire extinguisher
			* Meterware, bei Bestellung Länge angeben	* Bulk ware, state length required
*	167 693 40	-	Kantenschutz, L=400	Header

Verkleidung, rechts
Covering, R.H.

910-1007b

Seite/Page 5 / 5