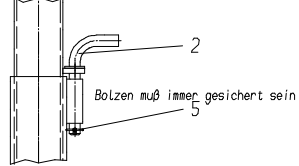
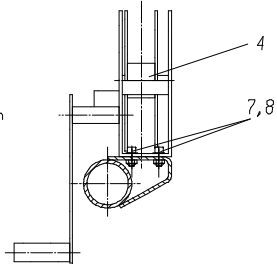


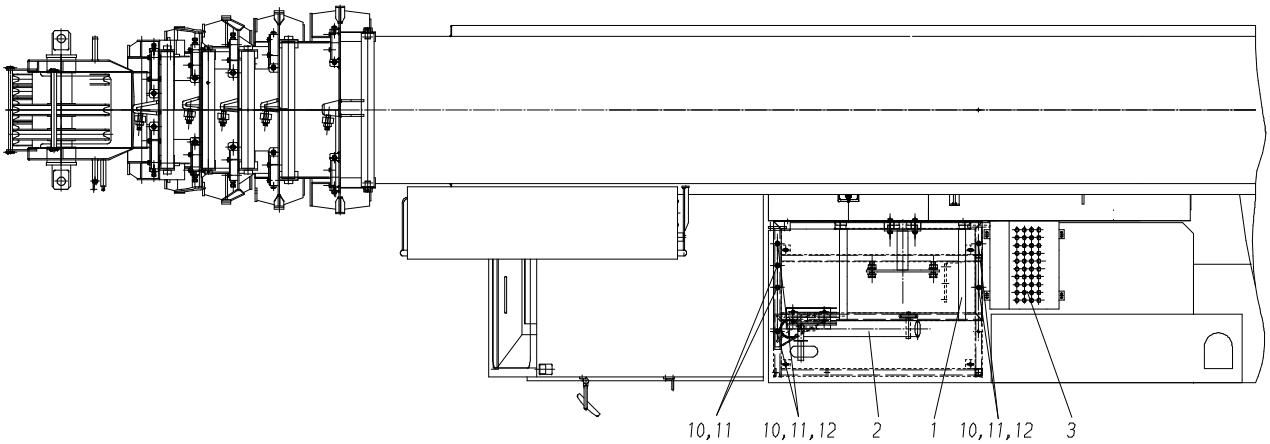
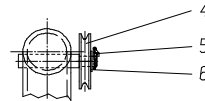
Einzelheit Y  
M 1:5  
Transportstellung



Schnitt A-A  
M 1:5

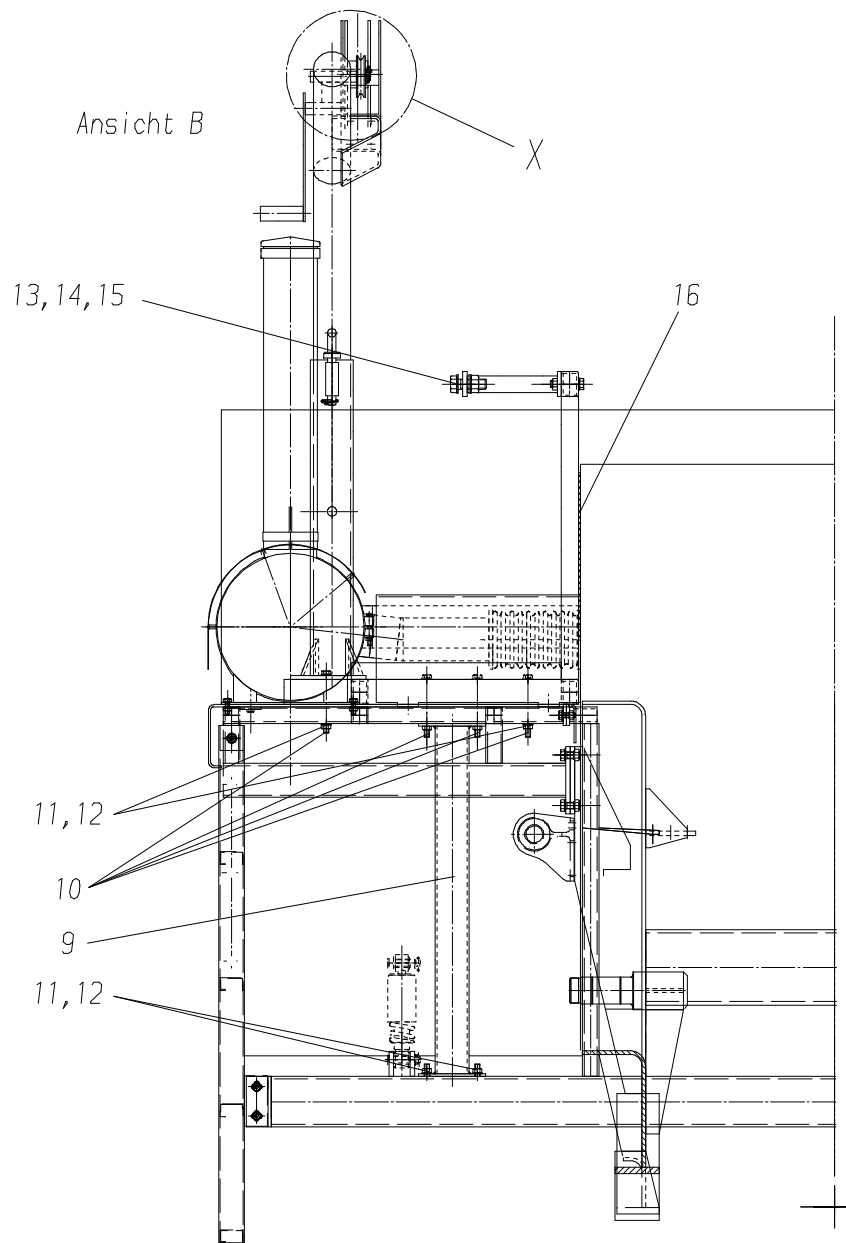


Einzelheit X  
M 1:5



910-1012-1

Seite/Page 1 / 3



Arbeitsstellung  
M 1:25

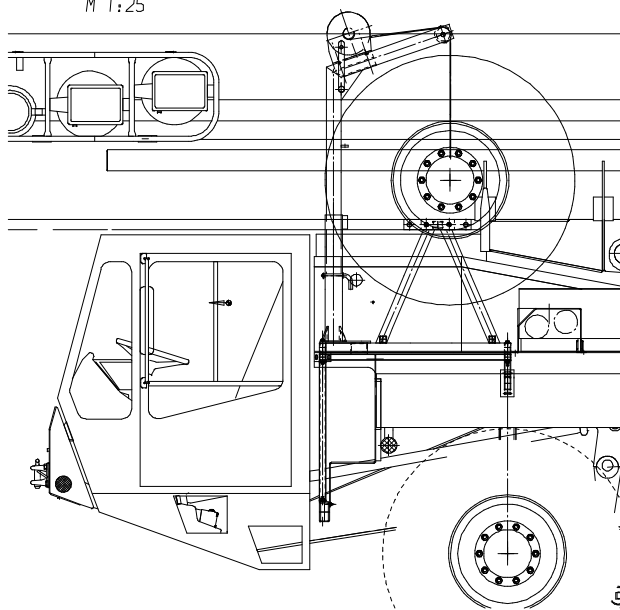


Bild-Nr Fig Fig Fig Fig Bild nr	ET-Nr Part-No No. de Piece No. de Pieza No. del Pezzo Detalj nr	Stückzahl Qty Qte Ctd Qta Antal		Gegenstand Description Designation Descripcion Designazione Benaemning
-	614 217 40	1	Halter Reserverad, kpl. vorn links	Retainer spare wheel assy., front l.h.
01	614 212 40	1	Halter Reserverad vorn links	Retainer - spare wheel front, l.h.
02	614 216 40	1	Hubvorrichtung	Hoist arr.
03	614 218 40	1	Abdeckblech Auspuff	Cover plate - exhaust
04	614 213 40	1	Hubvorrichtung, kpl.	Hoist arr. assy.
05	551 053 40	2	Sicherheitsklappstecker	Safety pin
06	340 513 99	1	Scheibe	Washer
07	509 794 98	4	Zylinderschraube	Bolt
08	510 314 98	4	Scheibe	Washer
09	544 704 40	1	Stütze Unterflaschenablage	Brace hook block support
10	513 082 98	6	Schraube	Bolt
11	510 316 98	12	Scheibe	Washer
12	510 183 98	6	Mutter	Nut
13	509 867 98	2	Mutter	Nut
14	511 421 98	2	Schraube	Bolt
15	510 497 98	4	Scheibe	Washer
16	*	-	Compriband	Tape
			* Meterware, bei Bestellung Länge angeben	* Bulk ware, state length required
*	490 010 40	-	Compriband	Tape

**Reserveradhalterung  
Spare Wheel Suspension**

**910-1012-1**

Seite/Page 3 / 3