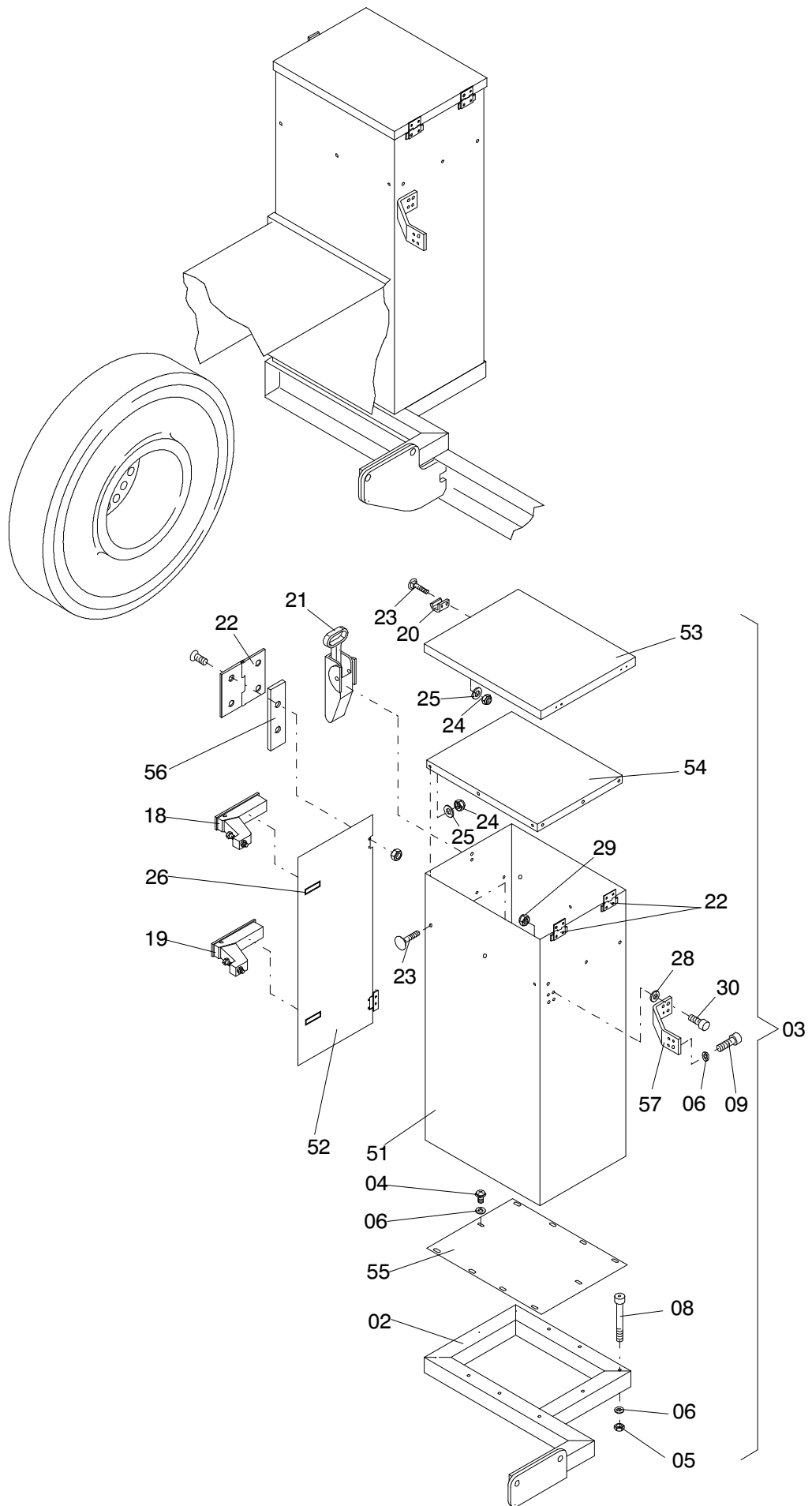


910-1018-1



910-1018-1

Bild-Nr Fig Fig Fig Fig Bild nr	ET-Nr Part-No No. de Piece No. de Pieza No. del Pezzo Detalj nr	Stückzahl Qty Qte Ctd Qta Antal		Gegenstand Description Designation Descripcion Designazione Benaemning
00	614 425 40	1	Transportkiste 2tlg., kpl.	Transportation box assy.
01	614 434 40	1	Transportkiste links, kpl.	Transportation box l. h. assy.
02	614 422 40	1	Halter Transportkiste	Retainer transportation box
03	614 415 40	1	Transportkiste rechts, kpl.	Transportation box r. h. assy.
04	509 759 98	12	Linsenflanschschraube	Fillister-head screw
05	509 870 98	8	Mutter	Nut
06	510 321 98	36	Scheibe	Washer
08	510 150 98	8	Zyl.-Schraube	Screw
09	509 818 98	8	Zyl.-Schraube	Screw
18	592 023 40	1	Hebelverschluß	Fastener
19	543 774 40	1	Hebelverschluß	Fastener
20	431 010 73	1	Haken	Hook
21	431 011 73	1	Spannverschluß	Tension lock
22	431 012 73	4	Scharnier	Hinge
23	511 746 98	14	Flachrundschraube	Round-head screw
24	320 068 99	14	Mutter	Nut
25	508 727 98	14	Scheibe	Washer
26	543 027 40	1	Dichtband L=2300 mm	Sealing band
28	506 888 98	8	Scheibe	Washer
29	334 673 99	4	Mutter	Nut
30	509 788 98	4	Schraube	Screw
41		1	Mantel	Coating
42		1	Tür	Door
43		1	Deckel	Cover
44		1	Zwischenboden	Intermediate bottom
45		1	Boden	Bottom
46		2	Blech	Plate
47		2	Halter	Retainer
51		1	Mantel	Coating
52		1	Tür	Door
53		1	Deckel	Cover
54		1	Zwischenboden	Intermediate bottom
55		1	Boden	Bottom
56		2	Blech	Plate
57		2	Halter	Retainer

Transportkiste
Transportation Box

910-1018-1

Seite/Page 3 / 3