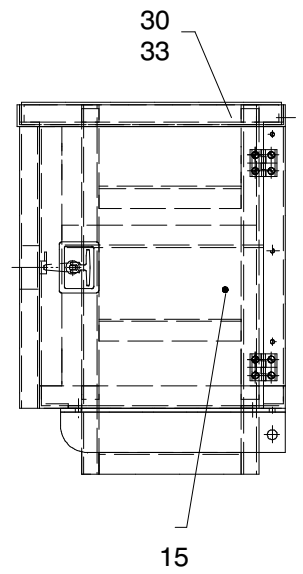
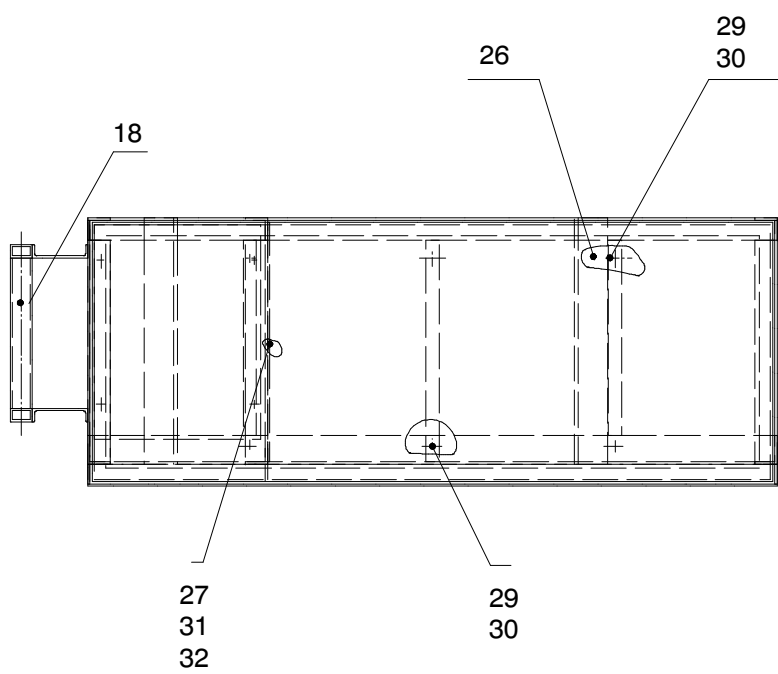
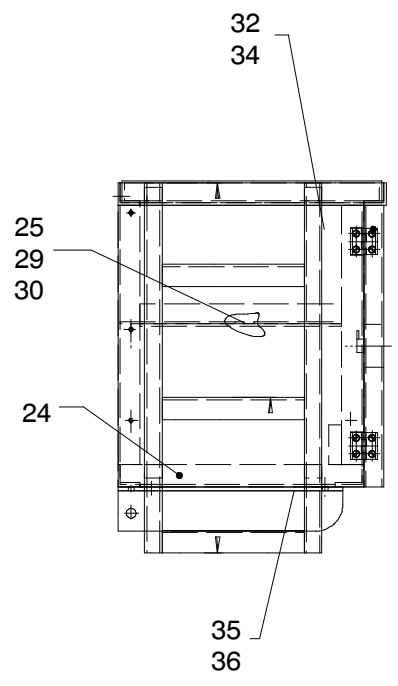
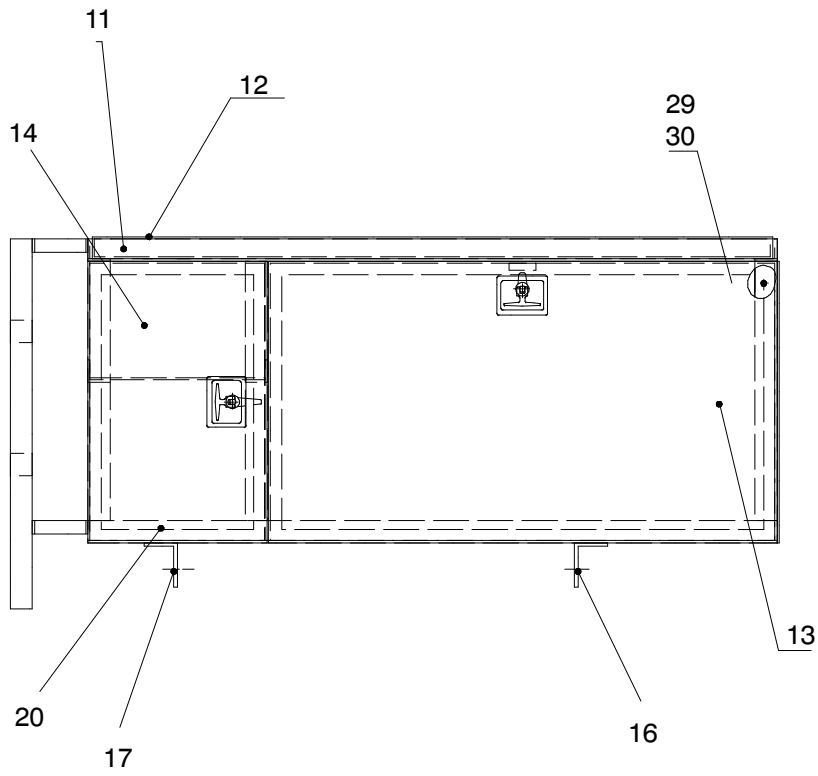


910-1018

Seite/Page 1 / 3

10.10.1995



910-1018

Seite/Page 2 / 3

Bild-Nr Fig Fig Fig Fig Bild nr	ET-Nr Part-No No. de Piece No. de Pieza No. del Pezzo Detalj nr	Stückzahl Qty Qte Ctd Qta Antal		Gegenstand Description Designation Descripcion Designazione Benaemning
-	545 646 40	1	Kombikiste kpl.	Combi box assy.
01	545 647 40	1	Kombikiste, Bild-Nr. 11-36	Combi box, fig-nos. 11-36
02	545 645 40	2	Winkel	Angle
02	613 496 40	1	Halter, ab 76 009	Retainer, from 76 009 up
02	613 721 40	1	Halter, ab 76 050	Retainer, from 76 050 up
03	509 940 98	3	Schraube	Bolt
04	542 651 40	2	Sicherheitsklappstecker	Safety pin
05	334 286 99	2	Bolzen	Pin
06	509 862 98	8	Mutter	Nut
07	510 321 98	8	Scheibe	Washer
11	544 794 40	1	Rahmen	Frame
12	545 649 40	1	Deckel	Cover
13	544 061 40	1	Klappe kpl.	Flap assy.
14	544 062 40	1	Tür kpl.	Door assy.
15	544 063 40	1	Seitenklappe kpl.	Side flap assy.
16	544 064 40	1	Träger, rechts	Carrier, r.h.
17	544 066 40	1	Träger, links	Carrier, l.h.
18	544 065 40	1	Leiter kpl.	Ladder assy.
20	544 068 40	1	Bodenblech, links	Bottom plate, l.h.
24	544 071 40	1	Seitenblech, links	Side plate, l.h.
25	544 073 40	1	Zwischenboden	Intermediate bottom
26	544 072 40	1	Bodenblech, rechts	Bottom plate, r.h.
27	544 074 40	1	Trennwand	Bulkhead
29	510 308 98	18	Senkschraube	Countersunk screw
30	509 862 98	28	Mutter	Nut
31	509 827 98	4	Schraube	Bolt
32	509 861 98	40	Mutter	Nut
33	510 321 98	8	Scheibe	Washer
34	510 506 98	40	Senkschraube	Countersunk screw
35	511 166 98	4	Senkschraube	Countersunk screw
36	509 864 98	4	Mutter	Nut
-	979 402 73	-	Türschloß, abschließbar	Door lock, lockable
-	979 403 73	-	Türschloß	Door lock
-	979 404 73	-	Scharnier	Hinge
			* Meterware, bei Bestellung Länge angeben	* Bulk ware, state length required
*	167 693 40	-	Kantenschutz	Header
*	551 394 40	-	Köderprofil	Profile joint

**Kombikiste
Combined Box**

910-1018

Seite/Page 3 / 3