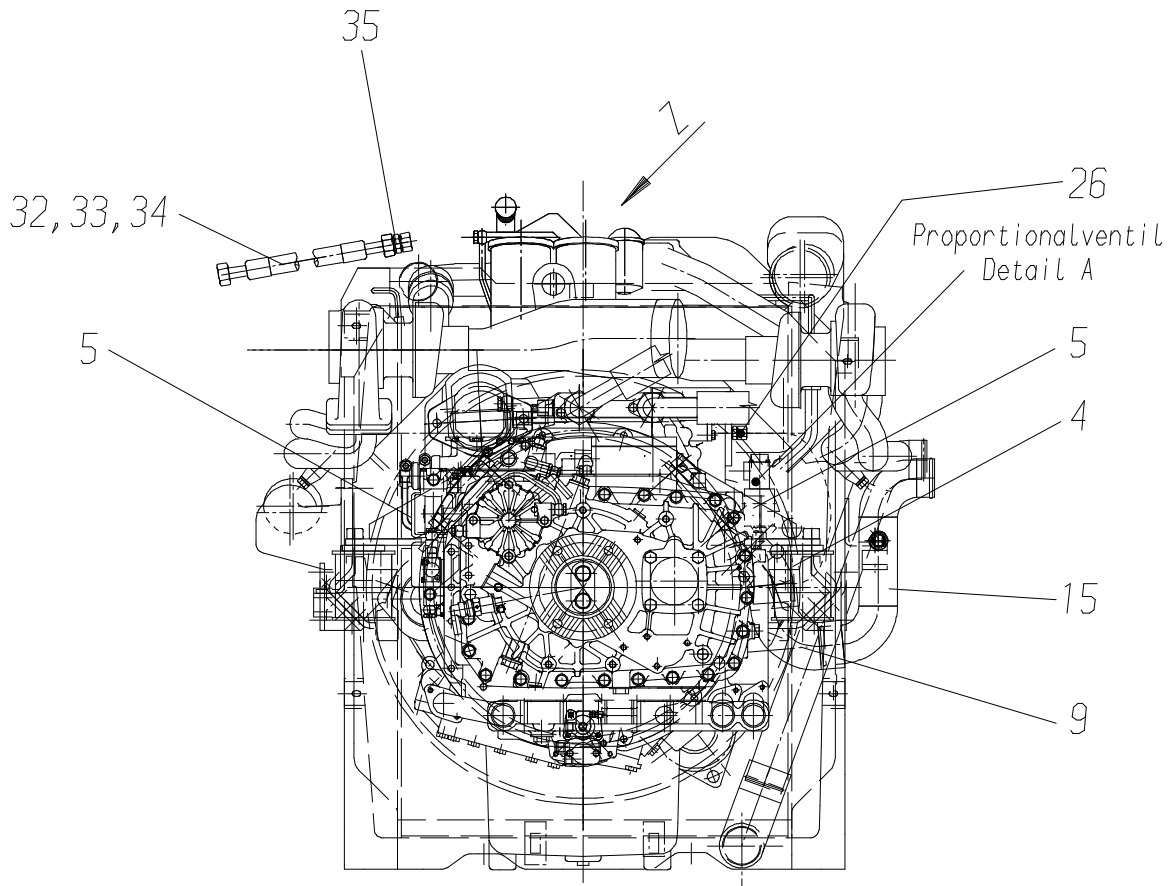
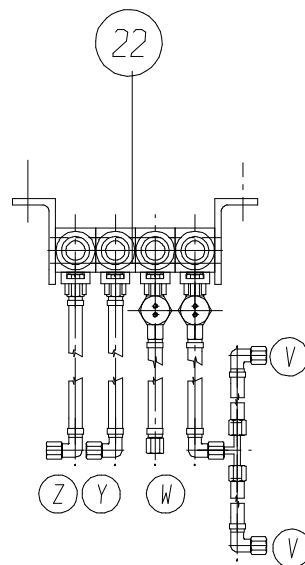
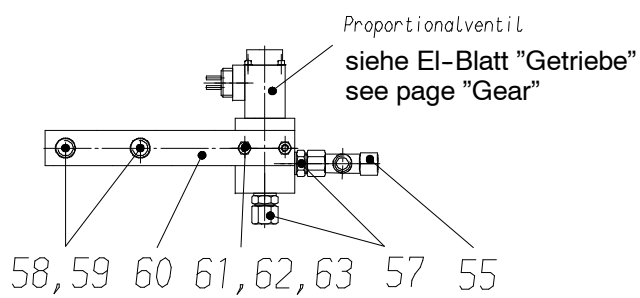


Ansicht X

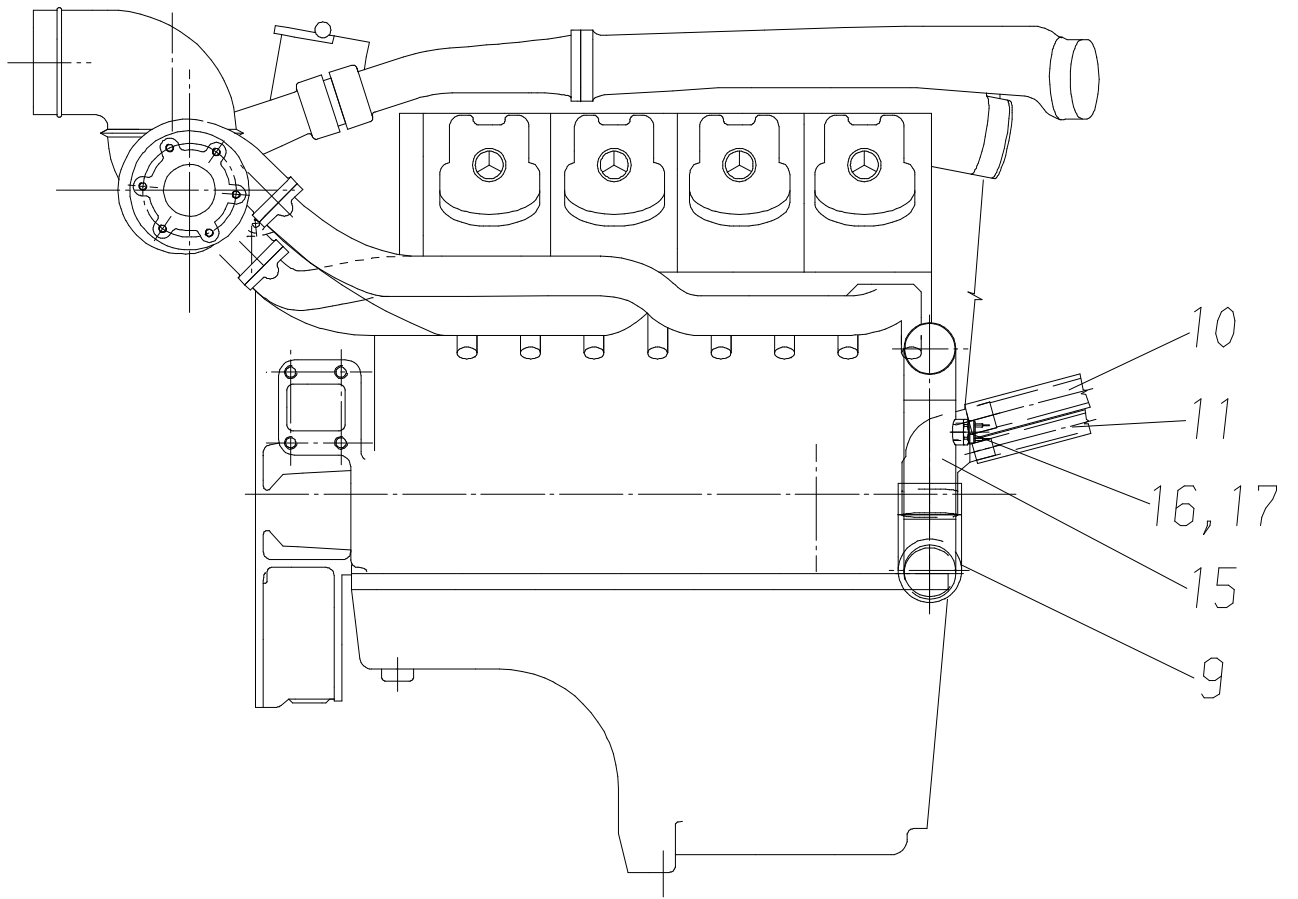


Detail A

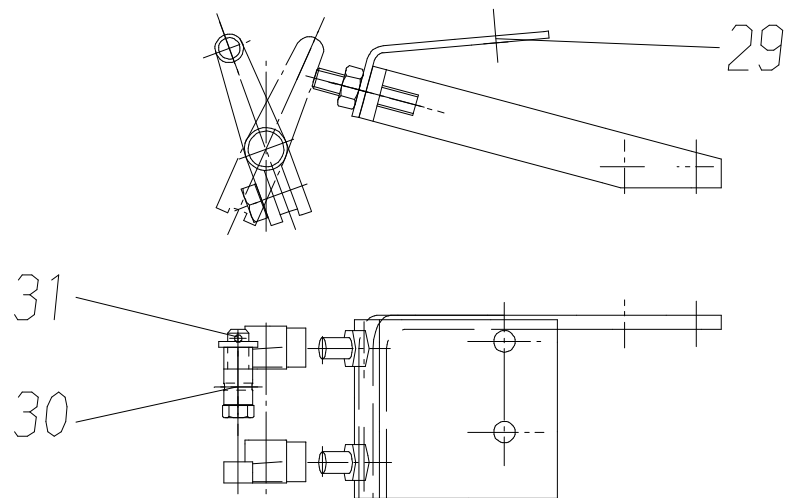


910-1202

Seite/Page 2 / 5



Ansicht Z



910-1202

Seite/Page 3 / 5

Bild-Nr Fig Fig Fig Fig Bild nr	ET-Nr Part-No No. de Piece No. de Pieza No. del Pezzo Detalj nr	Stückzahl Qty Qte Ctd Qta Antal		Gegenstand Description Designation Descripcion Designazione Benaemning
01	-	1	Dieselmotor s. EL-Blatt 90-3255	Diesel engine see page 90-3255
02	-	1	Getriebe Ersatzteile s. EL-Blatt 90-3257	Gearbox spare parts see page 90-3257
03	-	1	Kühlanlage s. EL-Blatt 910-1235	Cooling system see page 910-1235
04	547 572 40	1	Getriebelager nur Bau-Nr. 76 001 - 76 004	Gear bearing only s/no. 76 001 - 76 004 up
05	547 560 40	2	Getriebekonsole	Gearbox bracket
06	551 157 40	1	Ladeluftschlauch	Charge air hose
07	613 670 40	1	Ladeluftschlauch	Charge air hose
08	547 573 40	1	Kühlwasserschlauch	Radiator hose
08	613 441 40	1	Kühlwasserschlauch ab Bau-Nr. 76 004	Radiator hose from s/no. 76 004
09	270 432 40	1	Formschlauch	Structural hose
10	244 516 40	2	Kühlerschlauch	Radiator hose
11	244 878 40	2	Kühlerschlauch	Radiator hose
12	295 664 40	2	Kühlerschlauch	Radiator hose
13	244 657 40	2	Kühlerschlauch	Radiator hose
14	-	1	Zahnradpumpe, 3-fach siehe EL-Blatt 993-0108	Gear pump, 3-fold see page 993-0108
15	547 558 40	1	Rohr	Pipe assy.
16	547 574 40	1	Temperaturschalter	Temperature switch
17	234 352 40	1	Dichtring	Seal ring
18	546 736 40	1	Rohr, kpl. Konstantdrossel re.	Constant throttle pipe assy., r.h.
19	546 737 40	1	Rohr, kpl. Konstantdrossel li.	Constant throttle pipe assy., l.h.
20	509 501 98	1	Stutzen	Socket
22	-	1	Motorsteuerung s. EL-Blatt 910-1205	Engine control see page 910-1205
23	546 740 40	1	Halter	Retainer
23	544 708 40	1	Halter ab Bau-Nr. 76 003	Retainer from s/no. 76 003 up
24	544 690 40	1	Rohr, kpl.	Pipe assy.
25	544 641 40	2	Ölablaß	Oil drain
26	551 617 40	3	Stutzen	Socket
27	621 401 40	1	Stutzen	Socket
28	003 286 98	1	Befestigungsschelle	Mounting clip
29	542 217 40	1	Halter Stopkabel	Retainer shut-off cable
30	542 218 40	1	Klemmnippel	Clamping nipple
31	509 882 98	1	Splint	Cotter pin
32	192 147 40	1	Schlauchleitung	Hose assy.
33	510 016 98	2	Überwurfmutter	Union nut
34	371 243 99	2	Schneidring	Olive

**Antrieb
Drive**

910-1202

Seite/Page 4 / 5

Bild-Nr Fig Fig Fig Fig Bild nr	ET-Nr Part-No No. de Piece No. de Pieza No. del Pezzo Detalj nr	Stückzahl Qty Qte Ctd Qta Antal		Gegenstand Description Designation Descripcion Designazione Benaemning
35	542 211 40	1	Halter Druck-Zug-Kabel	Retainer push-pull-cable
36	604 499 40	1	Stutzen	Socket
37	511 696 98	12	Schraube	Bolt
39	511 697 98	4	Schraube	Bolt
40	509 774 98	3	Schraube	Screw
41	509 869 98	3	Mutter	Nut
42	340 506 99	4	Scheibe	Washer
43	388 017 40	2	Schlauchschelle	Hose clip
44	287 610 40	4	Schlauchschelle	Hose clip
45	287 609 40	2	Schlauchschelle	Hose clip
46	295 442 40	2	Schlauchschelle	Hose clip
47	287 608 40	2	Schlauchschelle	Hose clip
48	304 136 99	12	Schraube	Bolt
49	510 314 98	12	Scheibe	Washer
50	174 411 40	20	Kabelbinder	Cable strap
52	551 374 40	1	Stutzen	Socket
53	551 380 40	1	Stutzen	Socket
54	551 379 40	1	Stutzen	Socket
55	551 447 40	3	Stutzen	Socket
56	551 444 40	3	Stutzen	Socket
57	551 616 40	2	Stutzen	Socket
58	510 989 98	2	Schraube	Bolt
59	510 317 98	2	Scheibe	Washer
60	544 713 40	1	Halter Proportionalventil	Retainer proportional valve
61	510 080 98	2	Schraube	Screw
62	509 869 98	2	Mutter	Nut
63	340 506 99	2	Scheibe	Washer
65	613 669 40	2	Schlauchschelle	Hose clip
66	551 379 40	2	Stutzen	Socket
71	543 507 40	1	Rohr kpl.	Pipe assy.
72	543 449 40	1	Rohr kpl.	Pipe assy.
73	546 976 40	1	Rohr kpl.	Pipe assy.
74	543 502 40	1	Rohr kpl.	Pipe assy.
75	613 863 40	4	Rohr kpl.	Pipe assy.