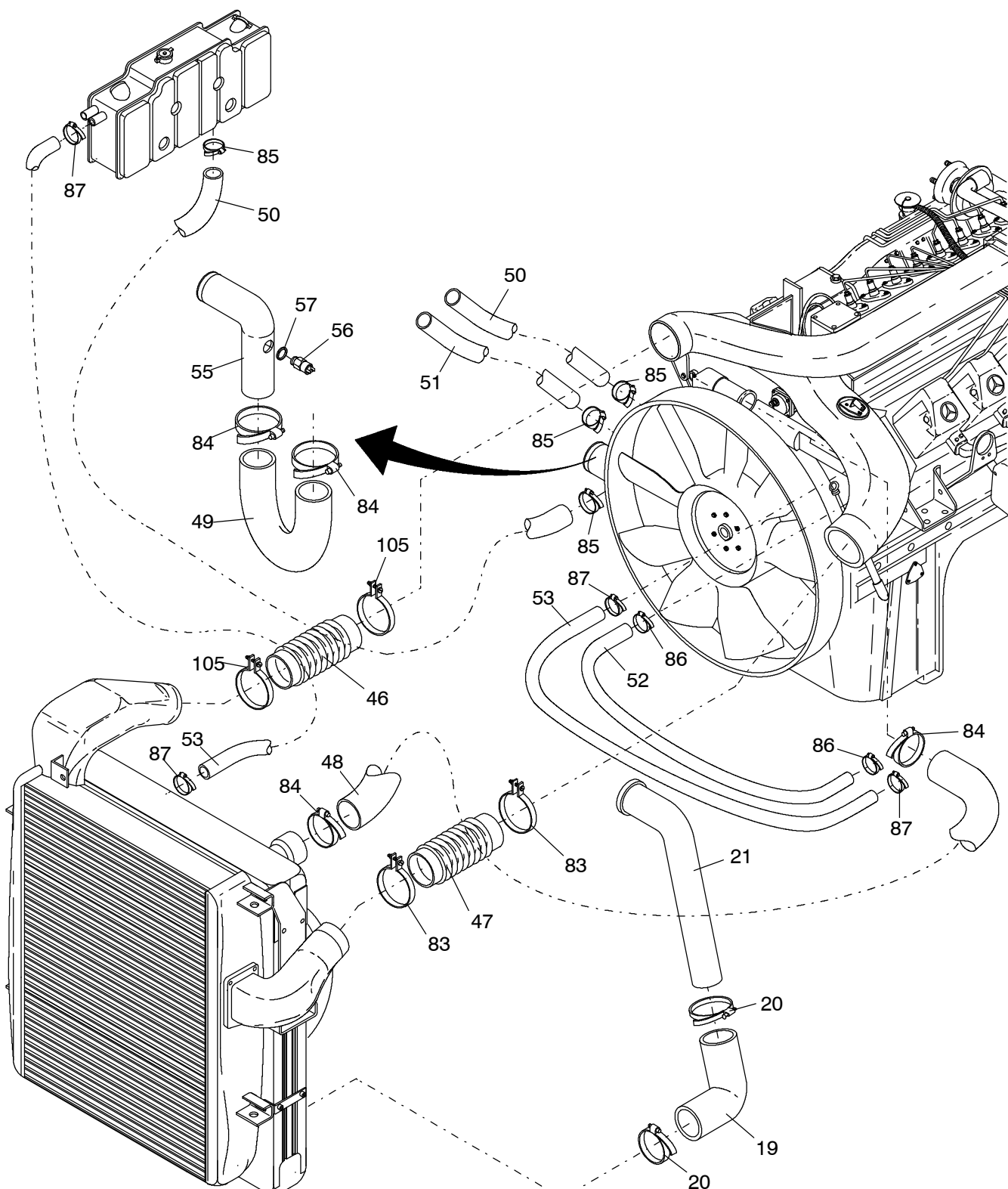


**910-1235a**

Seite/Page 1 / 3



**910-1235a**

Seite/Page 2 / 3

Bild-Nr Fig Fig Fig Fig Bild nr	ET-Nr Part-No No. de Piece No. de Pieza No. del Pezzo Detalj nr	Stückzahl Qty Qte Ctd Qta Antal		Gegenstand Description Designation Descripcion Designazione Benaemning
01	592 316 40	1	Wasserkühler	Radiator
02	592 315 40	1	Ladeluftkühler	Aftercooler
03	592 384 40	1	Lüfterhaube	Fan cowl
04	364 470 40	1	Manschette	Boot
05	592 383 40	1	Rohrbogen	Pipe bend
06	592 389 40	1	Dichtbeilage	Gasket packing
07	364 464 40	2	Kühlerlager	Radiator bearing
08	547 474 40	1	Halter	Retainer
09	547 473 40	1	Halter	Retainer
10	592 685 40	2	Halter	Retainer
11	461 369 40	2	Arretierung Lüfterhaube	Lock fan cowl
12	432 832 40	4	Klammer	Clamp
13	509 793 98	4	Schraube	Bolt
14	510 314 98	4	Scheibe	Washer
15	509 774 98	12	Schraube	Screw
16	340 506 99	40	Scheibe	Washer
17	509 777 98	4	Schraube	Screw
18	509 869 98	4	Mutter	Nut
19	546 206 40	1	Schlauchkrümmer	Hose elbow
20	287 610 40	2	Schlauchselle	Hose clip
21	124 644 12	1	Rohr	Pipe
46	551 157 40	1	Ladeluftschlauch	Charge air hose
47	613 670 40	1	Ladeluftschlauch	Charge air hose
48	613 441 40	1	Kühlwasserschlauch	Radiator hose
49	270 432 40	1	Formschlauch	Structural hose
50	244 516 40	2	Kühlerschlauch	Radiator hose
51	244 878 40	2	Kühlerschlauch	Radiator hose
52	295 664 40	2	Kühlerschlauch	Radiator hose
53	244 657 40	2	Kühlerschlauch	Radiator hose
55	124 643 12	1	Rohr	Pipe assy.
56	547 574 40	1	Temperaturschalter	Temperature switch
57	234 352 40	1	Dichtring	Seal ring
83	388 017 40	2	Schlauchselle	Hose clip
84	287 610 40	4	Schlauchselle	Hose clip
85	287 609 40	2	Schlauchselle	Hose clip
86	295 442 40	2	Schlauchselle	Hose clip
87	287 608 40	2	Schlauchselle	Hose clip
105	613 669 40	2	Schlauchselle	Hose clip

**Kühlanlage  
Radiator system**

**910-1235a**

Seite/Page 3 / 3