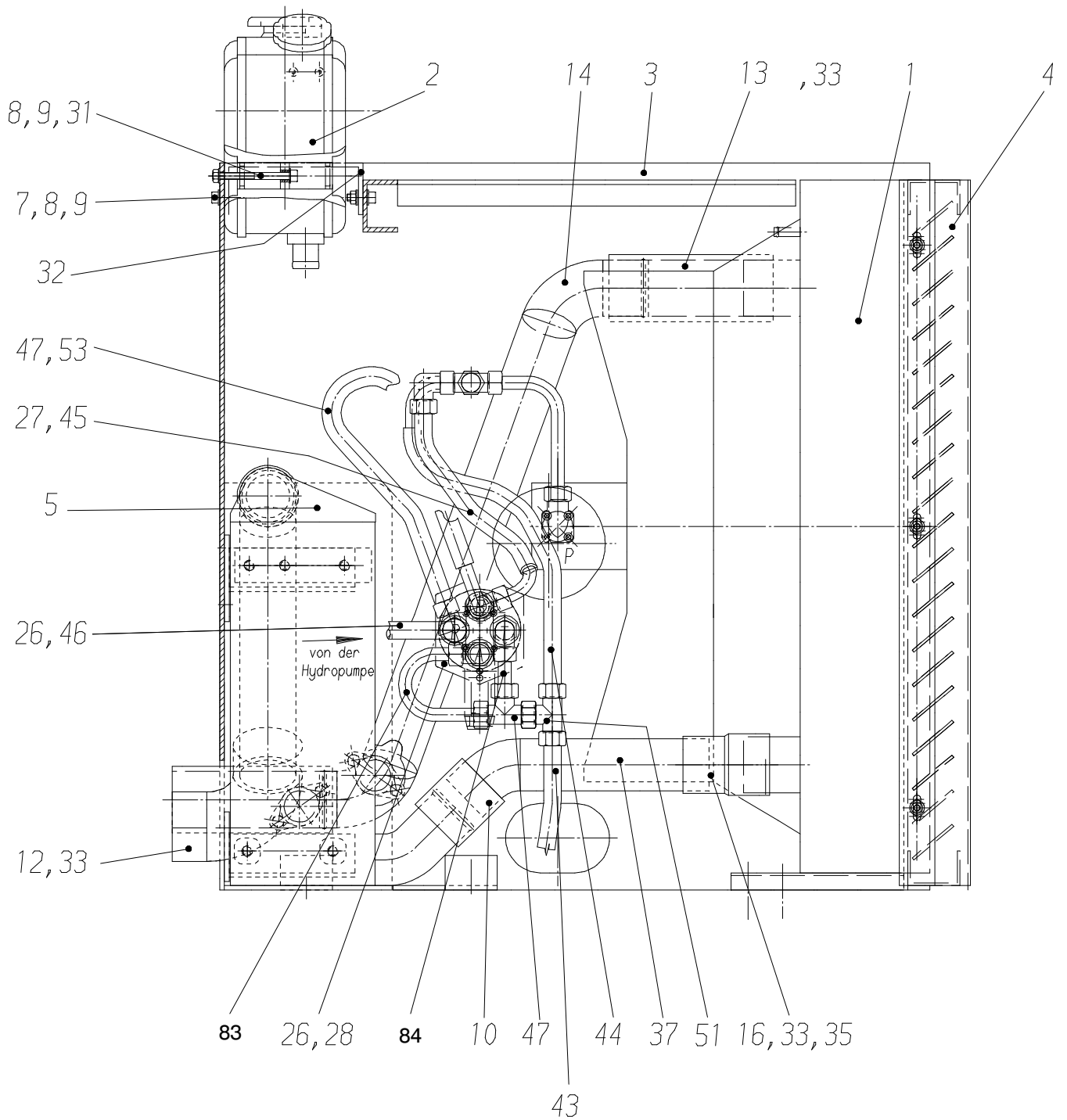


910-1237

Seite/Page 1 / 4

Ansicht X:



A-A

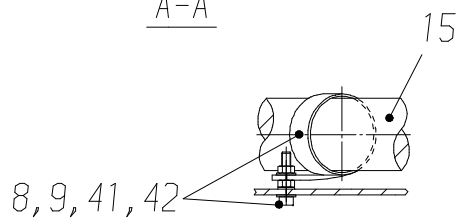


Bild-Nr Fig Fig Fig Fig Bild nr	ET-Nr Part-No No. de Piece No. de Pieza No. del Pezzo Detalj nr	Stückzahl Qty Qte Ctd Qta Antal		Gegenstand Description Designation Descripción Designazione Benaemning
01	621 856 40	1	Zusatzwasserkühler s. EL-Blatt 90-3277	Aux. radiator see page 90-3277
02	551 336 40	1	Ausgleichsbehälter	Expansion tank
03	547 562 40	1	Verkleidung Zusatzkühler	Covering aux. radiator
04	547 557 40	1	Kühlerschutz	Radiator protection
05	547 840 40	1	Wärmetauscher	Heat exchanger
05	613 771 40	1	Wärmetauscher ab Bau-Nr. 76 005 siehe EL-Blatt 993-0145	Heat exchanger from s/no. 76 005 up see page 993-0145
06	547 847 40	1	Halter	Retainer
07	509 788 98	12	Schraube	Screw
08	510 028 98	25	Scheibe	Washer
09	509 870 98	10	Mutter	Nut
10	507 326 40	-	Kühlerschlauch	Radiator hose
11	547 564 40	1	Halter	Retainer
12	270 432 40	1	Formschlauch	Foam hose
13	244 979 40	-	Kühlerschlauch	Radiator hose
14	124 645 12	1	Rohr	Pipe
15	124 646 12	1	Rohr	Pipe assy.
16	547 566 40	2	Übergangsschlauch	Transition hose
17	592 339 40	1	Flanschverbindung	Flange connection
18	576 398 40	1	Flanschverbindung	Flange connection
19	551 442 40	1	Stutzen	Socket
21	509 550 98	2	Stutzen	Socket
23	509 777 98	2	Schraube	Screw
24	340 506 99	4	Scheibe	Washer
25	509 861 98	2	Mutter	Nut
26	551 452 40	4	Stutzen	Socket
27	551 301 40	4	Stutzen	Socket
28	635 396 40	1	4/3-Wegeventil kpl. siehe EL-Blatt 993-0148	4/3 Directional spool valve assy. see page 993-0148
29	414 624 40	2	Schlauchstutzen	Hose connection
30	244 657 40	2	Kühlerschlauch	Radiator hose
31	510 150 98	2	Schraube	Screw
33	287 610 40	6	Schlauchselle	Hose clip
34	287 608 40	9	Schlauchselle	Hose clip
35	288 928 40	4	Schlauchselle	Hose clip
36	510 877 98	5	Schraube	Bolt
37	547 567 40	1	Rohr	Pipe assy.
38	510 602 98	4	Schraube	Bolt
39	510 314 98	4	Scheibe	Washer

**Zusatz-Wasserkühler
Aux. Radiator**

910-1237

Seite/Page 3 / 4

Bild-Nr Fig Fig Fig Fig Bild nr	ET-Nr Part-No No. de Piece No. de Pieza No. del Pezzo Detalj nr	Stückzahl Qty Qte Ctd Qta Antal		Gegenstand Description Designation Descripcion Designazione Benaemning
40	510 316 98	5	Scheibe	Washer
41	510 432 98	1	Schraube	Screw
42	007 164 98	2	Schelle	Clamp
43	544 711 40	1	Schlauchleitung	Hose assy.
43	544 586 40	1	Schlauchleitung ab Bau-Nr. 76 003	Hose assy. from s/no. 76 003 up
44	544 714 40	1	Schlauchleitung	Hose assy.
45	546 756 40	1	Schlauchleitung	Hose assy.
46	551 849 40	1	Schlauchleitung	Hose assy.
47	551 449 40	1	Stutzen	Socket
48	509 870 98	4	Mutter	Nut
49	604 197 40	-	Kantenschutz	Header
50	056 292 40	20	Kabelbinder 186 lg.	Cable strap
51	551 454 40	1	Stutzen	Socket
52	542 326 40	1	Halter	Retainer
53	613 714 40	1	Schlauchleitung	Hose assy.
62	510 403 98	2	Schraube	Bolt
63	510 314 98	8	Scheibe	Washer
64	509 876 98	4	Mutter	Nut
65	509 798 98	2	Schraube	Bolt
66	287 610 40	2	Schlauschelle	Hose clip
67	287 608 40	2	Schlauschelle	Hose clip
68	547 565 40	1	Gitterrost	Grating
69	592 031 40	4	Halteklammer	Clamp
70	056 292 40	10	Kabelbinder 186 lg.	Cable strap
71	604 197 40	-	Kantenschutz	Header
72	287 609 40	1	Schlauschelle	Hose clip
81	546 773 40	1	Rohr	Pipe assy.
82	546 774 40	1	Rohr	Pipe assy.
83	546 769 40	1	Rohr	Pipe assy.
84	546 790 40	1	Rohr	Pipe assy.

**Zusatz-Wasserkühler
Aux. Radiator**

910-1237

Seite/Page 4 / 4