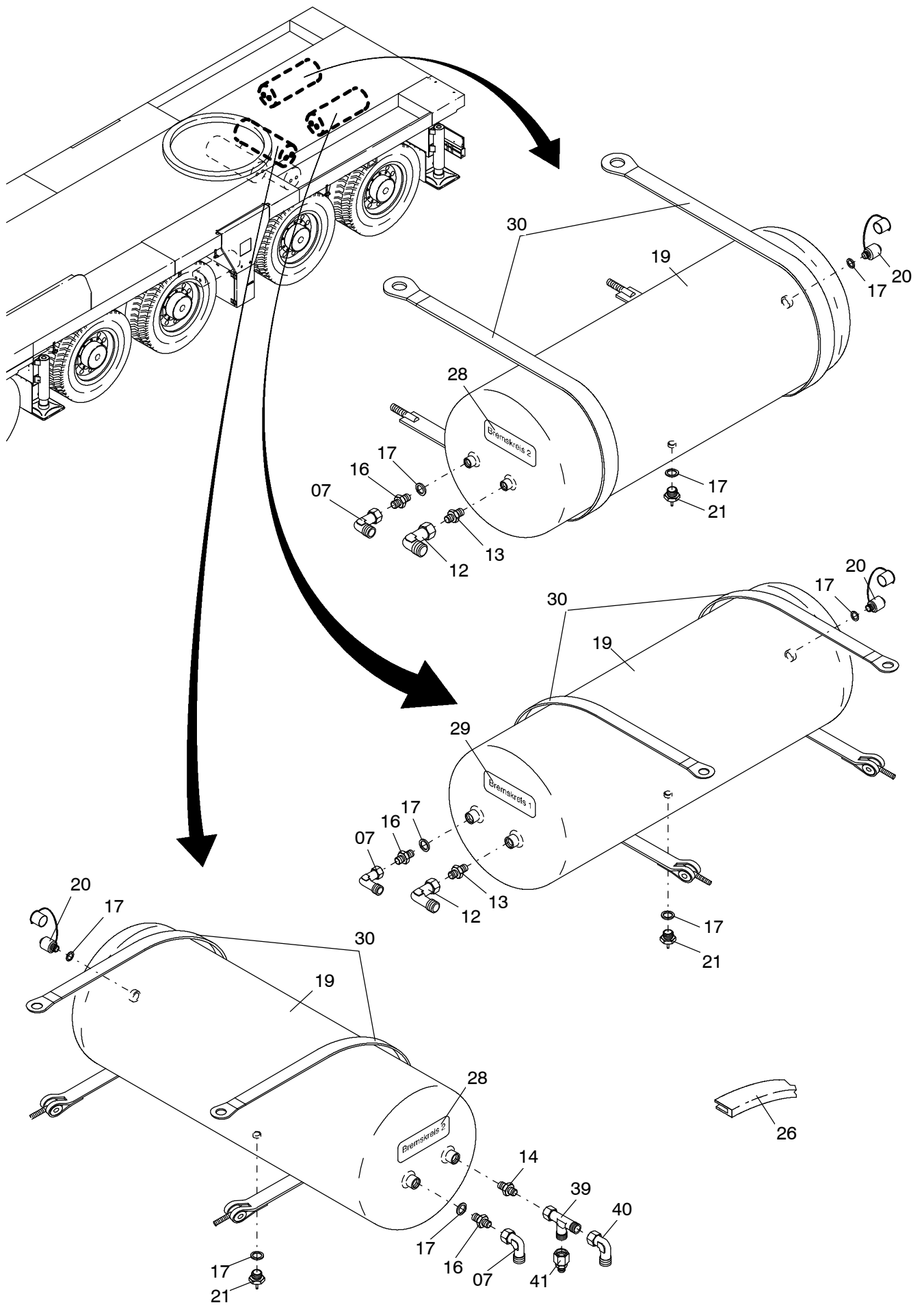
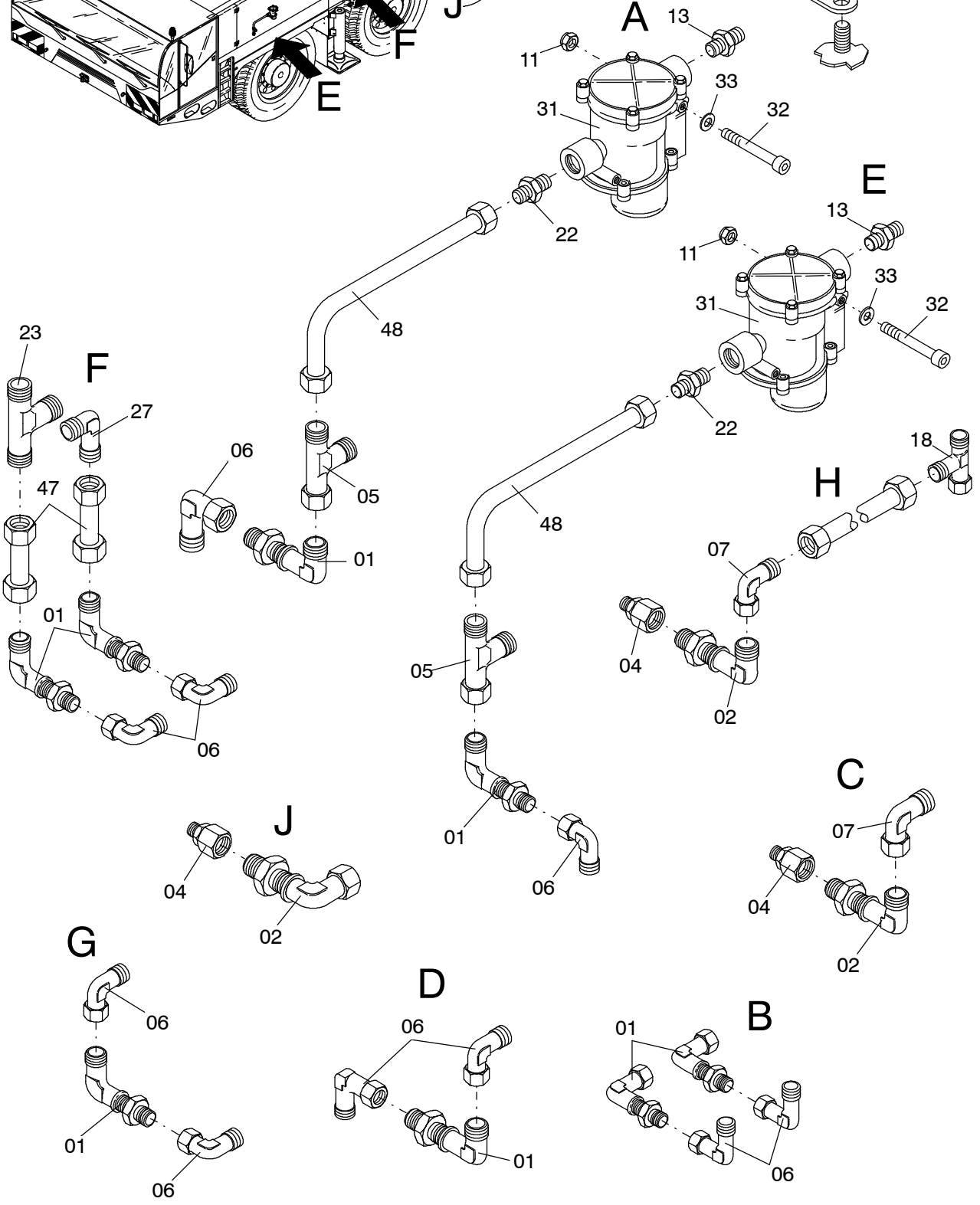
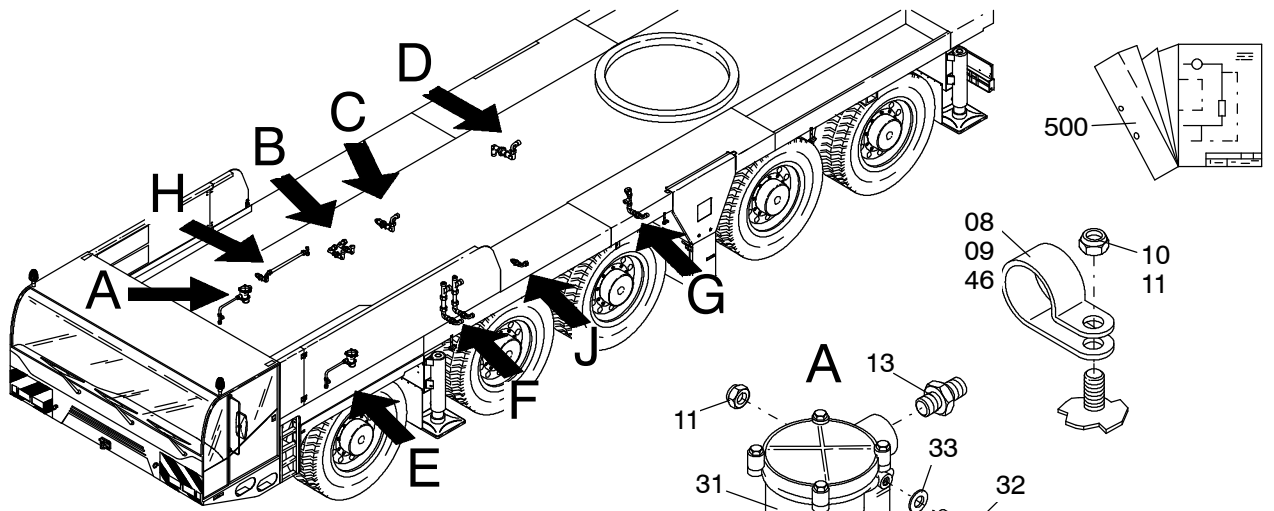


**910-1710a**

Seite/Page 1 / 7

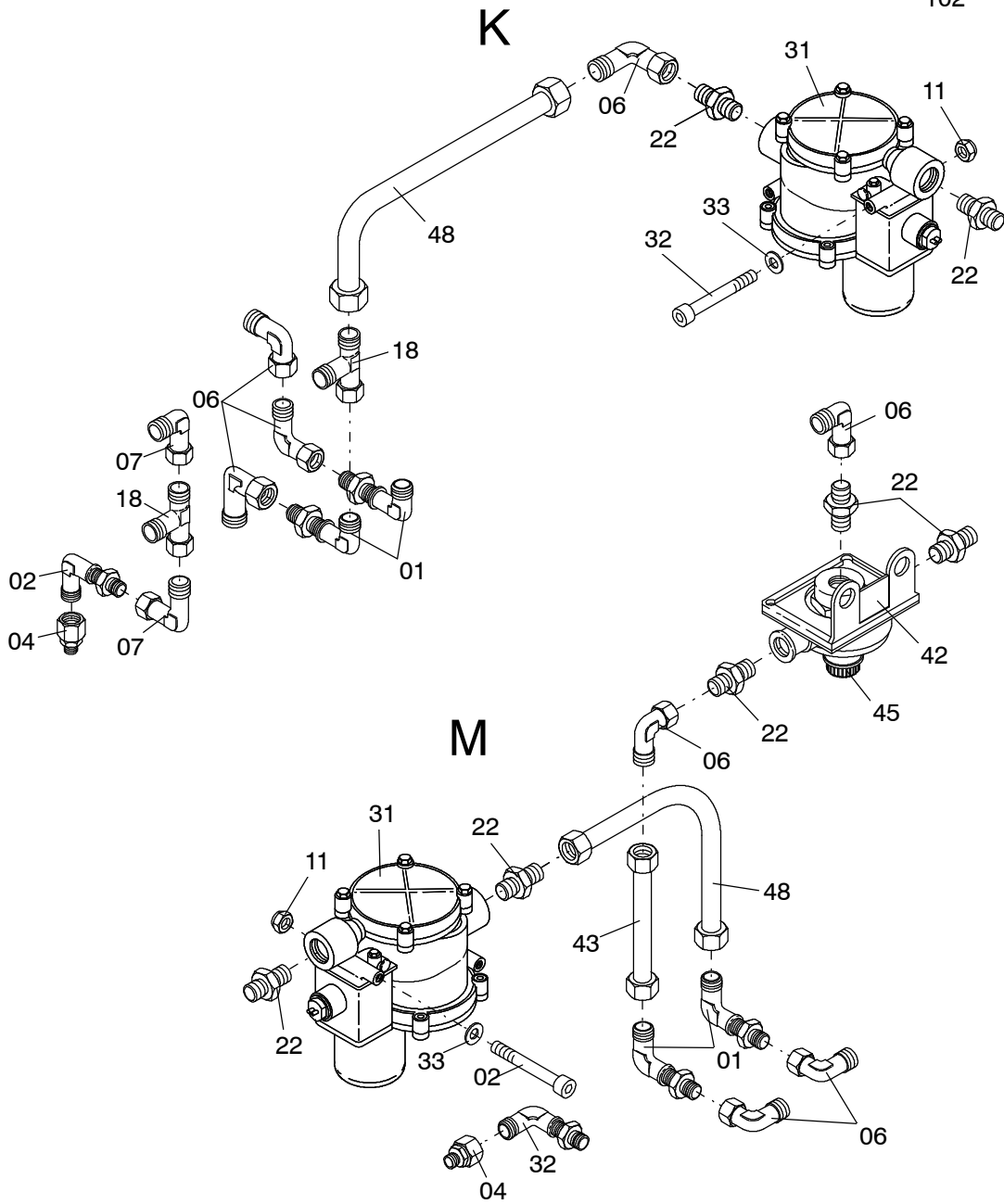
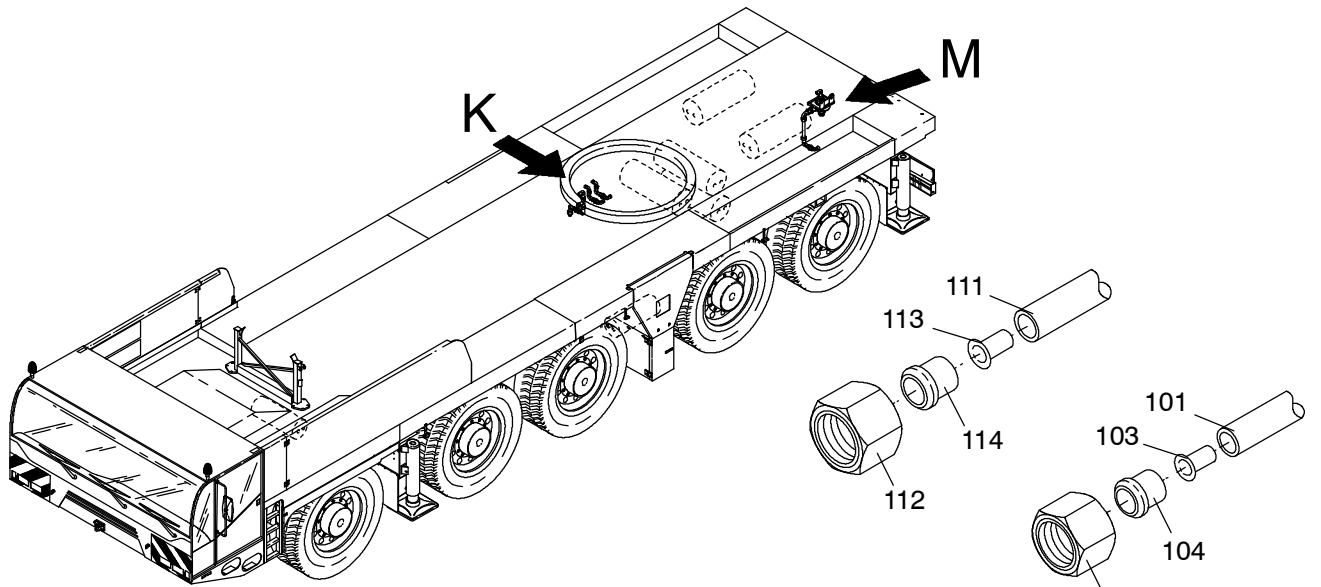




**910-1710a**

Seite/Page 3 / 7





**910-1710a**

Seite/Page 5 / 7

Bild-Nr Fig Fig Fig Fig Bild nr	ET-Nr Part-No No. de Piece No. de Pieza No. del Pezzo Detalj nr	Stückzahl Qty Qte Ctd Qta Antal		Gegenstand Description Designation Descripcion Designazione Benaemning
01	510 328 98	16	Stutzen	Socket
02	509 916 98	6	Stutzen	Socket
03	509 590 98	1	Stutzen	Socket
04	551 615 40	6	Stutzen	Socket
05	551 380 40	6	Stutzen	Socket
06	551 958 40	29	Stutzen	Socket
07	551 444 40	14	Stutzen	Socket
08	007 164 98	2	Schelle	Clamp
09	504 072 98	6	Schelle	Clamp
10	509 876 98	2	Mutter	Nut
11	509 870 98	6	Mutter	Nut
12	551 301 40	2	Stutzen	Socket
13	551 451 40	3	Stutzen	Socket
14	576 442 40	2	Stutzen	Socket
15	655 065 40	2	Druckluftbehälter	Compressed-air reservoir
16	576 057 40	6	Stutzen	Socket
17	234 352 40	20	Dichtring	Seal
18	551 447 40	6	Stutzen	Socket
19	655 066 40	5	Druckluftbehälter	Compressed-air reservoir
20	192 168 40	7	Prüfanschluss	Test point
21	087 257 40	7	Entwässerungsventil	Drain valve
22	576 443 40	6	Stutzen	Socket
23	511 015 98	4	Stutzen	Socket
24	546 417 40	2	Schild "Nebenverbr."	Label "secondary consumers"
25	654 893 40	4	Luftbehälterspannband	Air tank strap retainer
26	*	nB.	Kantenschutzprofil	Cleat
28	546 415 40	2	Schild "Bremskreis 2"	Label "Brake circuit 2"
29	546 414 40	2	Schild "Bremskreis 1"	Label "Brake circuit 1"
30	654 894 40	10	Luftbehälterspannband	Air tank strap retainer
31	001 324 12	1	Magnetregelventil ABS	Solenoid valve
35	546 416 40	1	Schild "Bremskreis 3"	Label "Brake circuit 3"
37	592 623 40	1	Stutzen	Socket
38	087 415 40	1	Rückschlagventil	Non-return valve
39	576 468 40	2	Stutzen	Socket
40	576 438 40	2	Stutzen	Socket
41	576 403 40	2	Stutzen	Socket
42	080 799 40	1	Schnellöseventil	Quick release valve
43	614 317 40	1	Rohr Ø 12, kpl.	Pipe Ø 12, assy.
44	551 378 40	1	Stutzen	Socket
45	654 041 40	1	Geräuschkämpfer einschraubbar	Noise absorber

<b>Bild-Nr</b> Fig Fig Fig Fig Bild nr	<b>ET-Nr</b> Part-No No. de Piece No. de Pieza No. del Pezzo Detalj nr	<b>Stückzahl</b> Qty Qte Ctd Qta Antal		<b>Gegenstand</b> Description Designation Descripcion Designazione Benaemning
46	007 165 98	1	Schelle	Clamp
47	543 404 40	5	Rohr Ø 12, kpl. Zusatztank	Pipe Ø 12, kpl. aux. fuel tank
101	*	nB.	Rohr, Ø 10	Pipe, Ø 10
102	509 807 98	2	Überwurfmutter	Union nut
103	007 577 98	2	Hülse	Sleeve
104	159 966 40	2	Klemmring	Clamping ring
111	*	nB.	Rohr, Ø 12	Pipe, Ø 12
112	509 808 98	2	Überwurfmutter	Union nut
113	501 540 98	2	Hülse	Sleeve
114	159 965 40	2	Klemmring	Clamping ring
			* Meterware, bei Bestellung Länge angeben	* Bulk ware, state length required
*	655 122 40	-	Kantenschutzprofil	Cleat
*	501 019 98	-	Rohr	Pipe
*	211 302 99	-	Rohr	Pipe