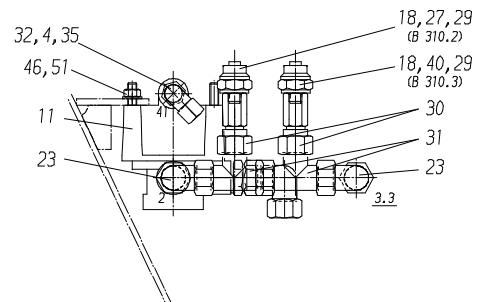


910-1720

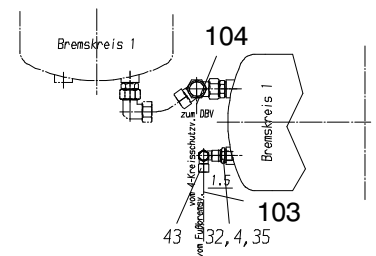
Seite/Page 1 / 6



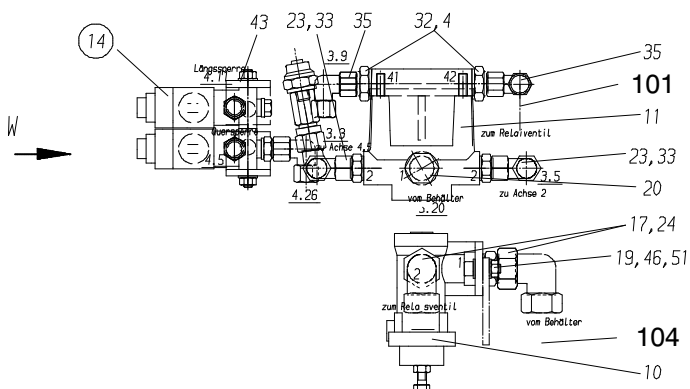
Ansicht W



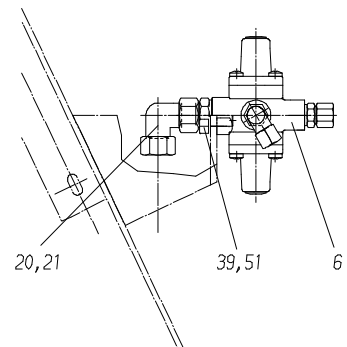
Ansicht V



Ansicht Z



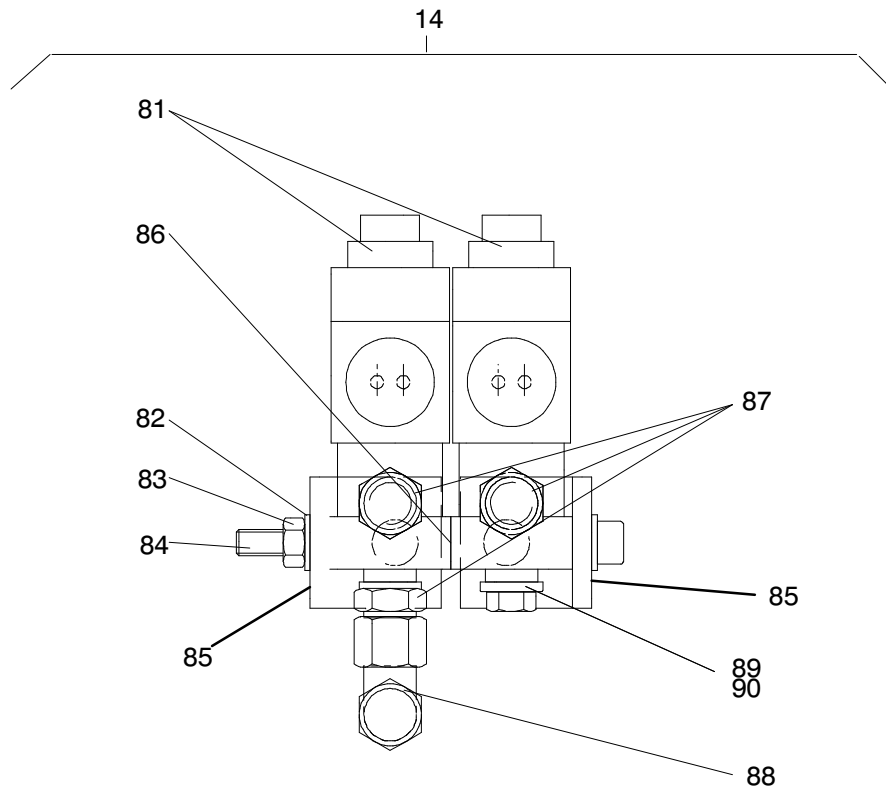
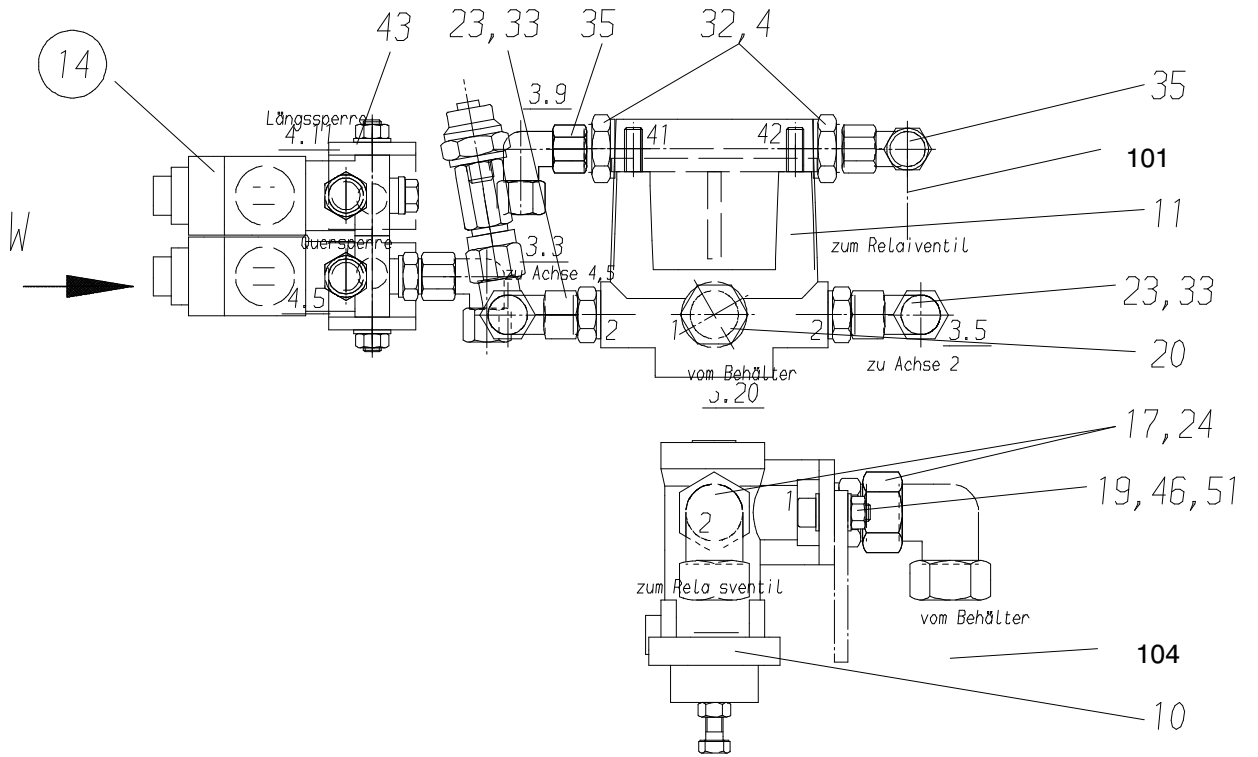
Ansicht T



910-1720

Seite/Page 3 / 6

# Ansicht Z



**910-1720**

Bild-Nr Fig Fig Fig Fig Bild nr	ET-Nr Part-No No. de Piece No. de Pieza No. del Pezzo Detalj nr	Stückzahl Qty Qte Ctd Qta Antal		Gegenstand Description Designation Descripcion Designazione Benaemning
01	551 150 40	1	Einkammerlufttrockner	Air dryer
-	761 176 73	1	Filterelement zu Bild 01	Element to fig. 01
02	576 197 40	1	Druckbehälter	Pressure tank
03	192 168 40	1	Prüfanschluß	Test point
04	234 352 40	5	Dichtring	Seal ring
05	087 257 40	1	Entwässerungsventil	Drain valve
06	634 210 40	1	Vierkreisschutzventil	4-Way safety valve
07	551 155 40	2	Relaisventil	Solenoid
08	576 468 40	1	Stutzen	Socket
09	510 494 98	3	Scheibe	Washer
10	180 513 40	2	Druckbegrenzungsventil	Pressure relief valve
11	192 159 40	1	Überlastschutzventil	Overload limiter
12	613 622 40	1	Schlauchleitung	Hose assy.
14	546 801 40	1	Achssteuerung, kpl. Bild-Nr. 81-90	Axle control fig-nos. 81-90
15	192 163 40	1	Rückschlagventil	Non-return valve
16	576 442 40	1	Stutzen	Socket
17	576 442 40	5	Stutzen	Socket
18	543 986 40	2	Rohr	Pipe
19	509 788 98	6	Schraube	Screw
20	551 451 40	4	Stutzen	Socket
21	551 301 40	2	Stutzen	Socket
23	551 958 40	8	Stutzen	Socket
24	576 438 40	4	Stutzen	Socket
25	576 468 40	1	Stutzen	Socket
27	546 119 40	1	Druckschalter kpl.	Pressure switch assy.
29	551 633 40	2	Übergangsstück	Adapter
30	551 379 40	2	Stutzen	Socket
31	551 380 40	2	Stutzen	Socket
32	576 057 40	3	Stutzen	Socket
33	576 443 40	9	Stutzen	Socket
35	551 444 40	14	Stutzen	Socket
36	551 609 40	6	Stutzen	Socket
37	192 183 40	6	Dichtring	Seal ring
38	509 864 98	3	Mutter	Nut
39	509 787 98	6	Schraube	Screw
40	546 118 40	1	Druckschalter kpl.	Pressure switch assy.
43	551 447 40	2	Stutzen	Socket
44	551 617 40	2	Stutzen	Socket
46	509 870 98	12	Mutter	Nut
47	510 314 98	2	Scheibe	Washer

Bild-Nr Fig Fig Fig Fig Bild nr	ET-Nr Part-No No. de Piece No. de Pieza No. del Pezzo Detalj nr	Stückzahl Qty Qte Ctd Qta Antal		Gegenstand Description Designation Descripcion Designazione Benaemning
49	621 768 40	2	Spannband	Strap retainer
50	592 623 40	1	Stutzen	Socket
51	510 321 98	16	Scheibe	Washer
52	509 776 98	4	Schraube	Screw
53	340 506 99	4	Scheibe	Washer
54	621 299 40	1	Geräuschdämpfer	Noise absorber
-	546 414 40	1	Schild "Bremskreis 1"	Plate "brake circuit 1"
61	509 590 98	1	Stutzen	Socket
63	551 349 40	4	Stutzen	Socket
64	551 461 40	1	Stutzen	Socket
66	621 042 40	1	Wegeventil (Y358 A/B)	Directional spool valve (Y358)
67	621 043 40	1	Druckbegrenzungsventil	Pressure relief valve
81	207 323 40	2	Magnetventil, kpl. mit Kabel/Stecker	Solenoid valve assy. with cable/plug
-	979 363 40	2	Magnetventil zu Bild-Nr. 81	Solenoid valve to fig-no. 81
-	979 364 40	2	Stecker mit Kabel zu Bild-Nr. 81	Plug with cable to fig-no. 81
82	510 321 98	4	Scheibe	Washer
83	509 870 98	2	Mutter	Nut
84	509 792 98	2	Schraube	Screw
85	542 341 40	2	Halter	Retainer
86	576 132 40	1	Dichtung	Seal
87	551 617 40	3	Stutzen	Socket
88	551 444 40	1	Stutzen	Socket
89	509 850 98	1	Verschlussschraube	Plug
90	192 175 40	1	Dichtring	Seal ring
101	545 353 40	1	Rohr ø 10 kpl.	Pipe assy.
102	613 662 40	1	Rohr ø 18 kpl.	Pipe assy.
103	543 180 40	1	Rohr ø 10 kpl.	Pipe assy.
104	613 660 40	1	Rohr ø 18 kpl.	Pipe assy.
111	547 438 40	1	Rohr ø 15 kpl.	Pipe assy.
112	612 887 40	1	Rohr ø 10 kpl.	Pipe assy.
113	612 888 40	1	Rohr ø 10 kpl.	Pipe assy.
114	613 761 40	1	Rohr ø 18 kpl.	Pipe assy.
115	613 768 40	1	Rohr ø 12 kpl.	Pipe assy.