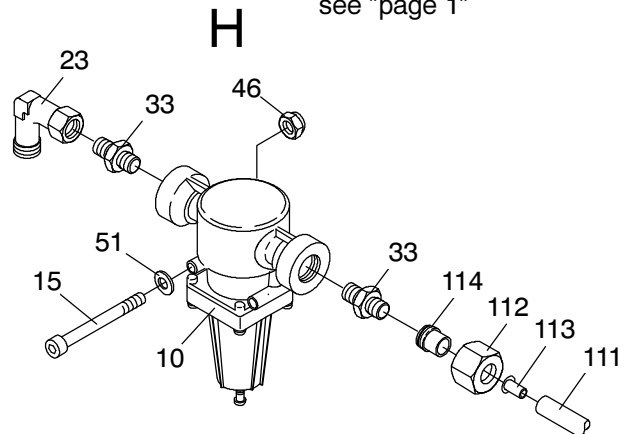
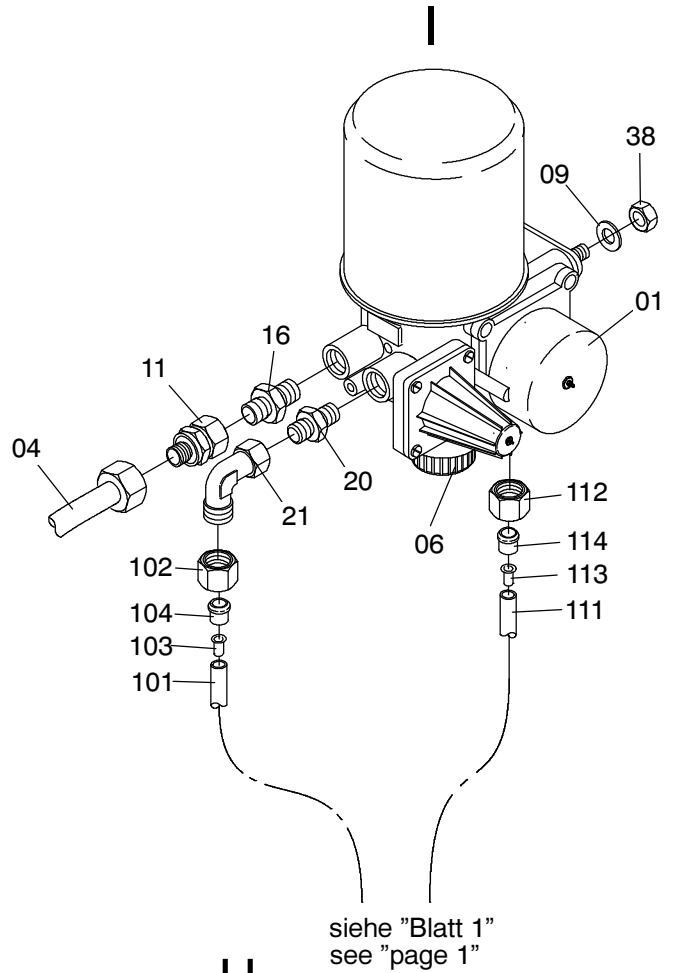
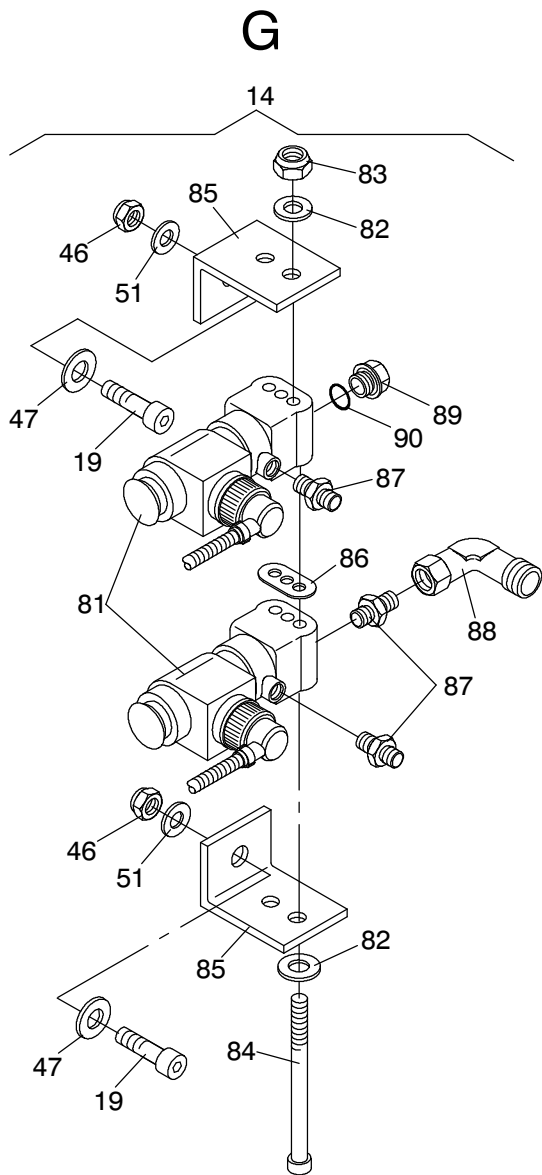
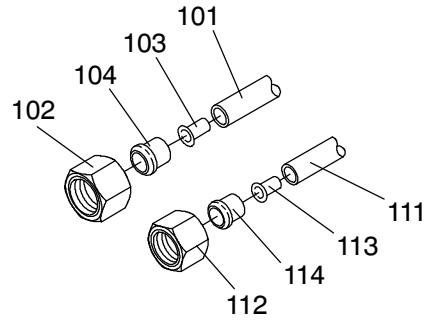
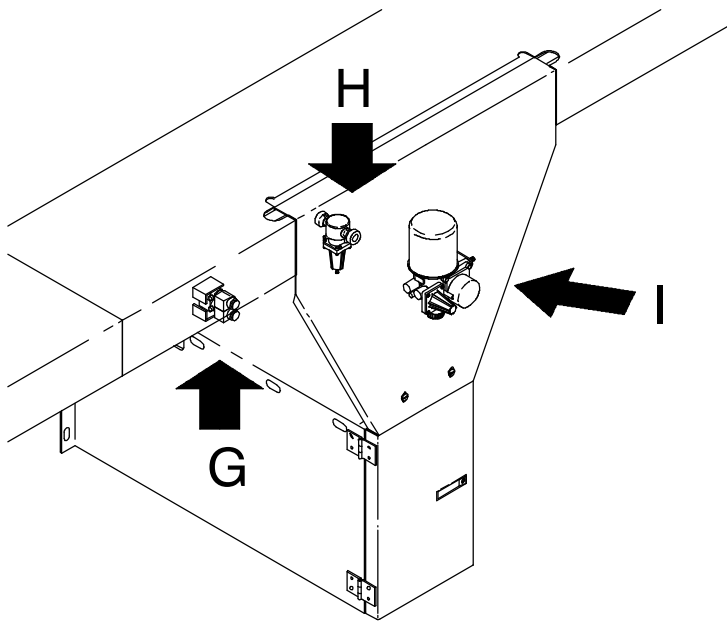


siehe "Blatt 2"
see "page 2"

siehe "Blatt 2"
see "page 2"

910-1720c

Seite/Page 1 / 4



910-1720c

Seite/Page 2 / 4

Bild-Nr Fig Fig Fig Fig Bild nr	ET-Nr Part-No No. de Piece No. de Pieza No. del Pezzo Detalj nr	Stückzahl Qty Qte Ctd Qta Antal		Gegenstand Description Designation Descripcion Designazione Benaemning
01	551 150 40	1	Einkammerlufttrockner	Air dryer
-	761 176 40	1	Patrone zu Bild 01	Cartridge to picture 01
02	634 210 40	1	Vierkreisschutzventil	4-Way safety valve
03	551 155 40	2	Relaisventil	Solenoid
04	672 215 40	1	Schlauch	Hose
05	634 377 40	1	Relaisventil	Soleniod
06	621 299 40	1	Geräuschdämpfer	Noise absorber
07	634 425 40	3	Geräuschdämpfer aufschnappbar	Noise absorber
08	635 278 40	1	Reifenfüllanschluss	Inflating joint
09	510 494 98	3	Scheibe	Washer
10	654 003 40	2	Druckbegrenzungsventil	Pressure relief valve
11	592 623 40	1	Stutzen	Socket
13	672 467 40	1	Rohr	Pipe
15	509 791 98	2	Zylinderschraube	Screw
16	576 442 40	4	Stutzen	Socket
18	543 986 40	2	Rohr	Pipe
19	509 788 98	2	Zylinderschraube	Screw
20	551 451 40	4	Stutzen	Socket
21	551 301 40	3	Stutzen	Socket
23	551 958 40	8	Stutzen	Socket
24	576 438 40	3	Stutzen	Socket
27	546 119 40	1	Druckschalter, kpl.	Pressure switch, assy.
29	551 633 40	2	Übergangsstück	Adapter
30	551 379 40	2	Stutzen	Socket
31	551 380 40	2	Stutzen	Socket
32	672 466 40	1	Rohr	Pipe
35	551 444 40	7	Stutzen	Socket
36	551 609 40	8	Stutzen	Socket
37	192 183 40	8	Dichtring	Seal
38	509 864 98	3	Mutter	Nut
39	509 787 98	2	Zylinderschraube	Screw
40	546 118 40	1	Druckschalter, kpl.	Pressure switch, assy.
43	511 447 40	1	Stutzen	Socket
46	509 870 98	10	Mutter	Nut
47	510 314 98	2	Scheibe	Washer
51	510 321 98	16	Scheibe	Washer
81	654 387 40	2	Wegeventil	Way-Valve
82	510 321 98	4	Scheibe	Washer
83	509 870 98	2	Mutter	Nut
84	509 792 98	2	Zylinderschraube	Screw

**Pneumatik, links
Pneumatik, left**

910-1720c

Seite/Page 3 / 4

Bild-Nr Fig Fig Fig Fig Bild nr	ET-Nr Part-No No. de Piece No. de Pieza No. del Pezzo Detalj nr	Stückzahl Qty Qte Ctd Qta Antal		Gegenstand Description Designation Descripcion Designazione Benaemning
85	542 341 40	2	Halter Motorsteuerung	Retainer engine control
86	576 132 40	1	Dichtung	Seal
87	551 617 40	3	Stutzen	Socket
88	551 444 40	1	Stutzen	Socket
89	509 850 98	1	Verschlußschraube	Bolt
90	192 175 40	1	Dichtring	Seal
101	*	n.B.	Rohr	Pipe
102	509 809 98	2	Überwurfmutter	Union nut
103	208 967 40	2	Hülse	Sleeve
104	180 054 40	2	Klemmring	Clamping ring
111	*	n.B.	Rohr	Pipe
112	509 808 98	2	Überwurfmutter	Union nut
113	501 540 98	2	Hülse	Sleeve
114	159 965 40	2	Klemmring	Clamping ring
			* Meterware, bei Bestellung Länge angeben	* Bulk ware, state length required
*	211 303 99	-	Rohr	Pipe
*	211 302 99	-	Rohr	Pipe

**Pneumatik, links
Pneumatik, left**

910-1720c

Seite/Page 4 / 4