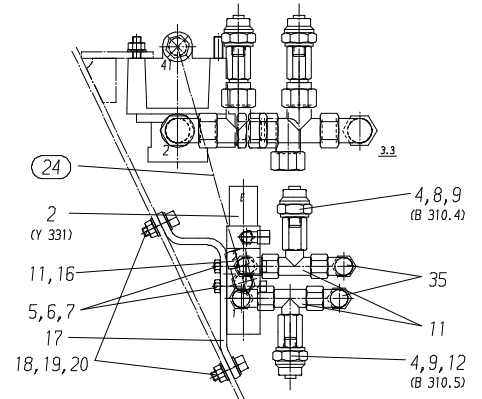
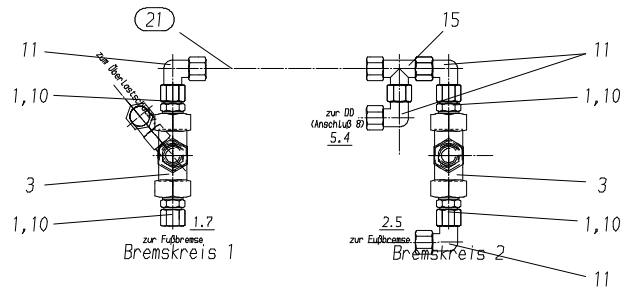


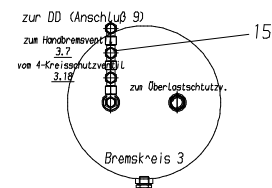
Ansicht W



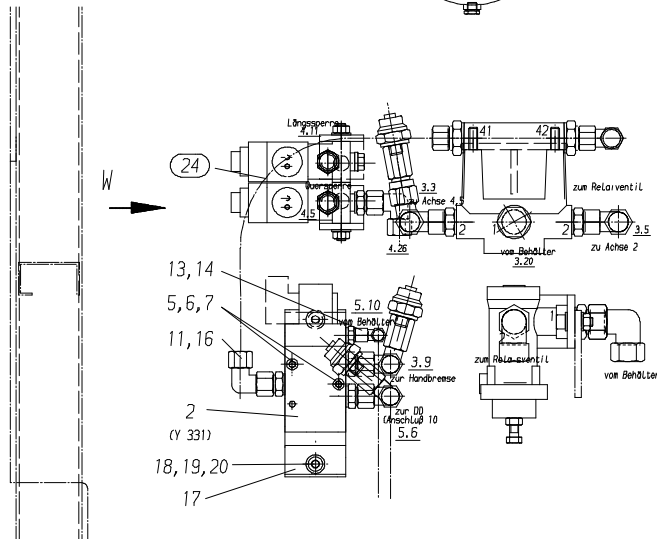
Ansicht U



Behälter im Rahmen



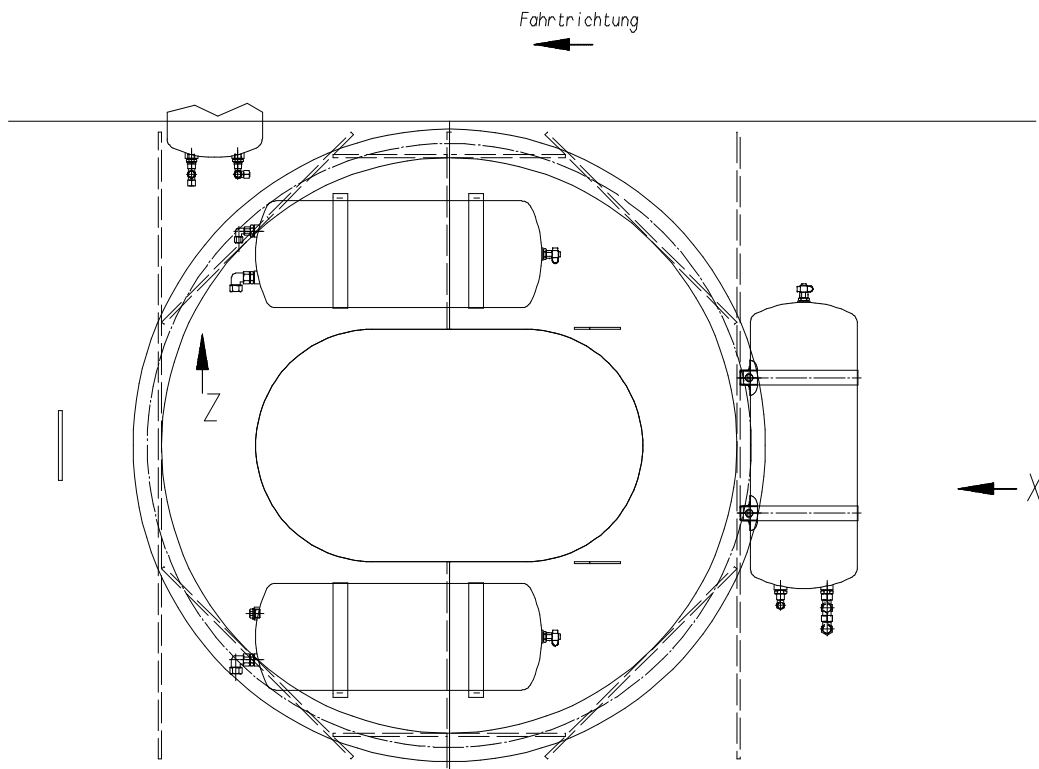
Ansicht Z



Relaisventil

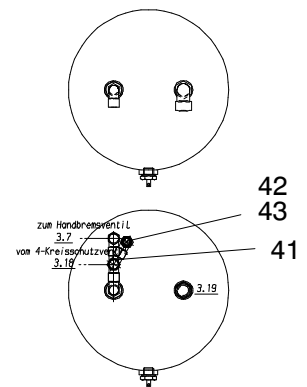
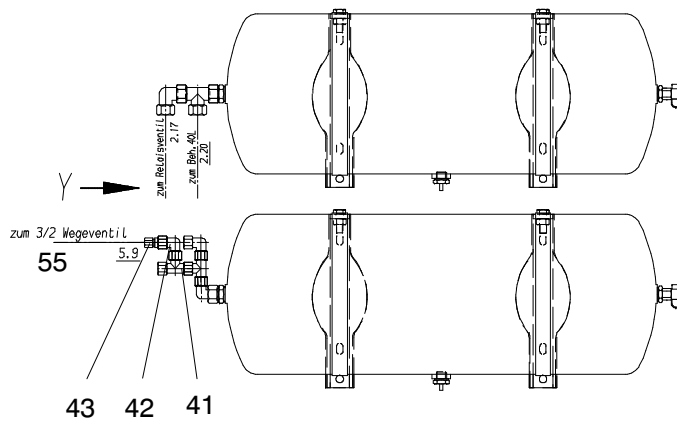
Ansicht Y





Ansicht X

Ansicht Y



Ansicht Z

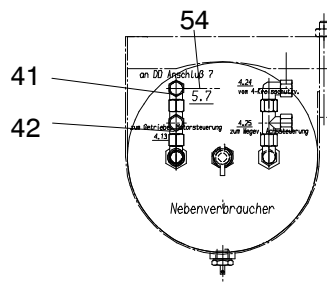


Bild-Nr Fig Fig Fig Fig Bild nr	ET-Nr Part-No No. de Piece No. de Pieza No. del Pezzo Detalj nr	Stückzahl Qty Qte Ctd Qta Antal		Gegenstand Description Designation Descripcion Designazione Benaemning
01	234 352 40	4	Dichtring	Seal ring
02	388 713 40	1	Wechselventil	Shuttle valve
03	192 312 40	2	Wechselventil	Shuttle valve
04	543 986 40	2	Rohr	Pipe assy.
05	510 223 98	2	Schraube	Screw
06	510 875 98	2	Mutter	Nut
07	340 461 99	4	Scheibe	Washer
08	546 117 40	1	Druckschalter kpl.	Pressure switch assy.
09	551 633 40	2	Übergangsstück	Adapter
10	576 057 40	6	Stutzen	Socket
11	551 444 40	9	Stutzen	Socket
12	546 118 40	1	Druckschalter kpl.	Pressure switch assy.
13	551 634 40	1	Stutzen	Socket
14	551 635 40	1	Stutzen	Socket
15	551 447 40	5	Stutzen	Socket
16	551 617 40	3	Stutzen	Socket
17	613 401 40	1	Halter Wegeventil	Retainer directional spool valve
18	509 788 98	2	Schraube	Screw
19	509 870 98	2	Mutter	Nut
20	510 321 98	4	Scheibe	Washer
21	547 308 40	1	Rohr kpl.	Pipe assy.
22	547 309 40	1	Rohr kpl.	Pipe assy.
23	547 311 40	1	Rohr kpl.	Pipe assy.
24	547 318 40	1	Rohr kpl.	Pipe assy.
41	551 447 40	2	Stutzen	Socket
42	551 444 40	2	Stutzen	Socket
43	551 615 40	1	Stutzen	Socket
45	613 403 40	1	Rohr kpl. Bild-Nr. 51-55	Pipe assy. fig-nos. 51-55
51	543 502 40	1	Rohr kpl.	Pipe assy.
52	546 968 40	1	Rohr kpl.	Pipe assy.
53	546 968 40	1	Rohr kpl.	Pipe assy.
54	546 969 40	1	Rohr kpl.	Pipe assy.
55	543 508 40	1	Rohr kpl.	Pipe assy.