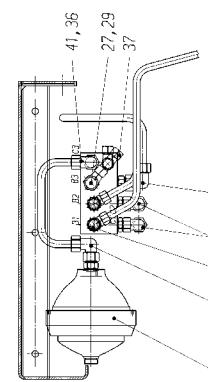
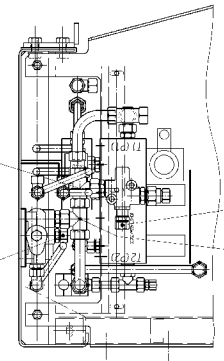


SCHEMATA B-B
M 1:5



SCHEMATA A-A
M 1:5



DETAIL X
M 1:5

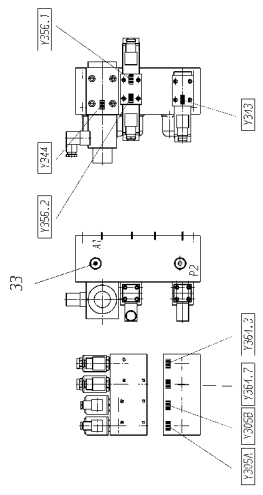
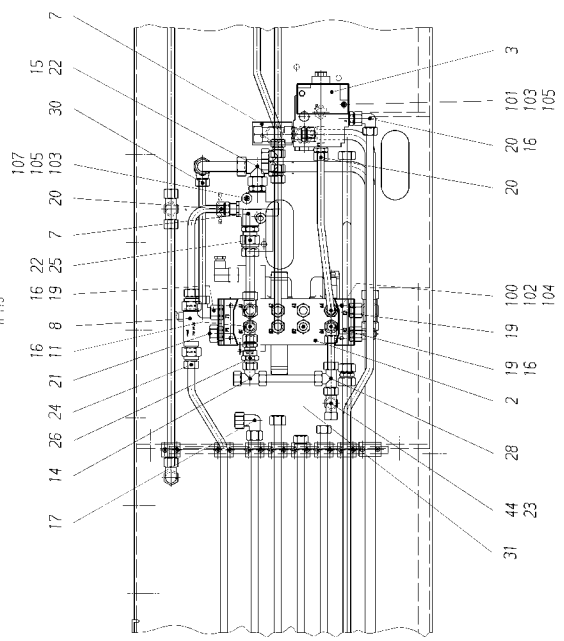


Bild-Nr Fig Fig Fig Fig Bild nr	ET-Nr Part-No No. de Pieza No. de Pieza No. del Pezzo Detalj nr	Stückzahl Qty Qte Ctd Qta Antal		Gegenstand Description Designation Descripcion Designazione Benaemning
02	-	1	Steuerblock Lenkung II s. EL-Blatt 90-2987	Control block steering II see page 90-2987
03	-	1	Ventilblock s. EL-Blatt 90-3279	Valve block see page 90-3279
04	621 026 40	1	Zylinder-Sperrventil	Cylinder - non-return valve
05	621 943 40	2	Hydro-Speicher	Accumulator
06	-	1	Steuerblock Hinterachslenkung s. EL-Blatt 90-2997	Control block rear axle-steering see page 90-2997
07	-	2	Stromregelventil s. EL-Blatt 90-3282	Flow control valve see page 90-3282
08	-	1	Durchflußanzeiger s. EL-Blatt 90-0338a	Flow indicator see page 90-0338a
11	551 463 40	1	Stutzen	Socket
12	634 243 40	1	Stutzen	Socket
13	576 469 40	1	Stutzen	Socket
14	551 454 40	2	Stutzen	Socket
15	576 391 40	2	Stutzen	Socket
16	551 301 40	13	Stutzen	Socket
17	509 542 98	1	Stutzen	Socket
18	576 438 40	2	Stutzen	Socket
19	551 452 40	16	Stutzen	Socket
20	551 451 40	4	Stutzen	Socket
21	621 031 40	2	Stutzen	Socket
22	551 531 40	4	Stutzen	Socket
23	551 456 40	2	Stutzen	Socket
24	551 483 40	3	Stutzen	Socket
25	551 404 40	1	Stutzen	Socket
26	551 442 40	1	Stutzen	Socket
27	551 460 40	3	Stutzen	Socket
28	509 550 98	5	Stutzen	Socket
29	551 524 40	4	Stutzen	Socket
30	551 481 40	1	Stutzen	Socket
31	510 200 98	3	Verschlußschraue	Plug
32	511 169 98	3	Stutzen	Socket
33	153 646 40	6	Kupplung	Coupling
34	551 527 40	3	Stutzen	Socket
35	612 291 40	2	Stutzen	Socket
36	551 441 40	4	Stutzen	Socket
37	551 385 40	1	Stutzen	Socket
38	551 382 40	1	Stutzen	Socket
39	551 526 40	1	Stutzen	Socket

**Hydraulik linke Seite
Hydraulic l.h.**

910-1820

Seite/Page 2 / 3

Bild-Nr Fig Fig Fig Fig Bild nr	ET-Nr Part-No No. de Piece No. de Pieza No. del Pezzo Detalj nr	Stückzahl Qty Qte Ctd Qta Antal		Gegenstand Description Designation Descripcion Designazione Benaemning
41	551 389 40	2	Stutzen	Socket
42	634 779 40	1	Verschlußkegel	Sealing cone
43	509 545 98	6	Stutzen	Socket
44	551 449 40	2	Stutzen	Socket
45	510 201 98	4	Stutzen	Socket
46	509 811 98	10	Stutzen	Socket
47	510 389 98	1	Stutzen	Socket
48	576 412 40	2	Stutzen	Socket
49	509 547 98	3	Stutzen	Socket
50	510 522 98	1	Stutzen	Socket
51	509 809 98	1	Überwurfmutter	Union nut
52	371 243 99	2	Schneidring	Olive
53	510 016 98	2	Überwurfmutter	Union nut
54	192 147 40	1	Schlauchleitung	Hose assy.
55	621 125 40	1	Stutzen	Socket
56	509 500 40	1	Stutzen	Socket
90	510 176 98	28	Klemmhälftenpaar	Pair of half clamps
91	510 177 98	16	Klemmhälftenpaar	Pair of half clamps
92	510 179 98	8	Klemmhälftenpaar	Pair of half clamps
93	510 175 98	2	Klemmhälftenpaar	Pair of half clamps
94	510 390 98	5	Klemmhälftenpaar	Pair of half clamps
100	509 787 98	4	Schraube	Screw
101	511 420 98	2	Schraube	Bolt
102	509 862 98	4	Mutter	Nut
103	509 863 98	4	Mutter	Nut
104	510 321 98	4	Scheibe	Washer
105	510 314 98	4	Scheibe	Washer
106	509 774 98	8	Schraube	Screw
107	509 812 98	2	Schraube	Screw
-	288 906 40	-	Klebeschilder	Decals
-	547 443 40	1	Schilder "Steuerblöcke"	Decals "control blocks"
110	509 778 98	84	Schraube	Screw
111	509 786 98	2	Schraube	Screw
112	510 080 98	20	Schraube	Screw
113	504 030 98	106	Mutter	Nut
114	509 878 98	106	Scheibe	Washer
-	056 290 40	20	Kabelbinder 360 lg.	Cable strap
-	174 411 40	30	Kabelbinder 203 lg.	Cable strap
117	340 506 99	8	Scheibe	Washer
118	509 777 98	4	Schraube	Screw