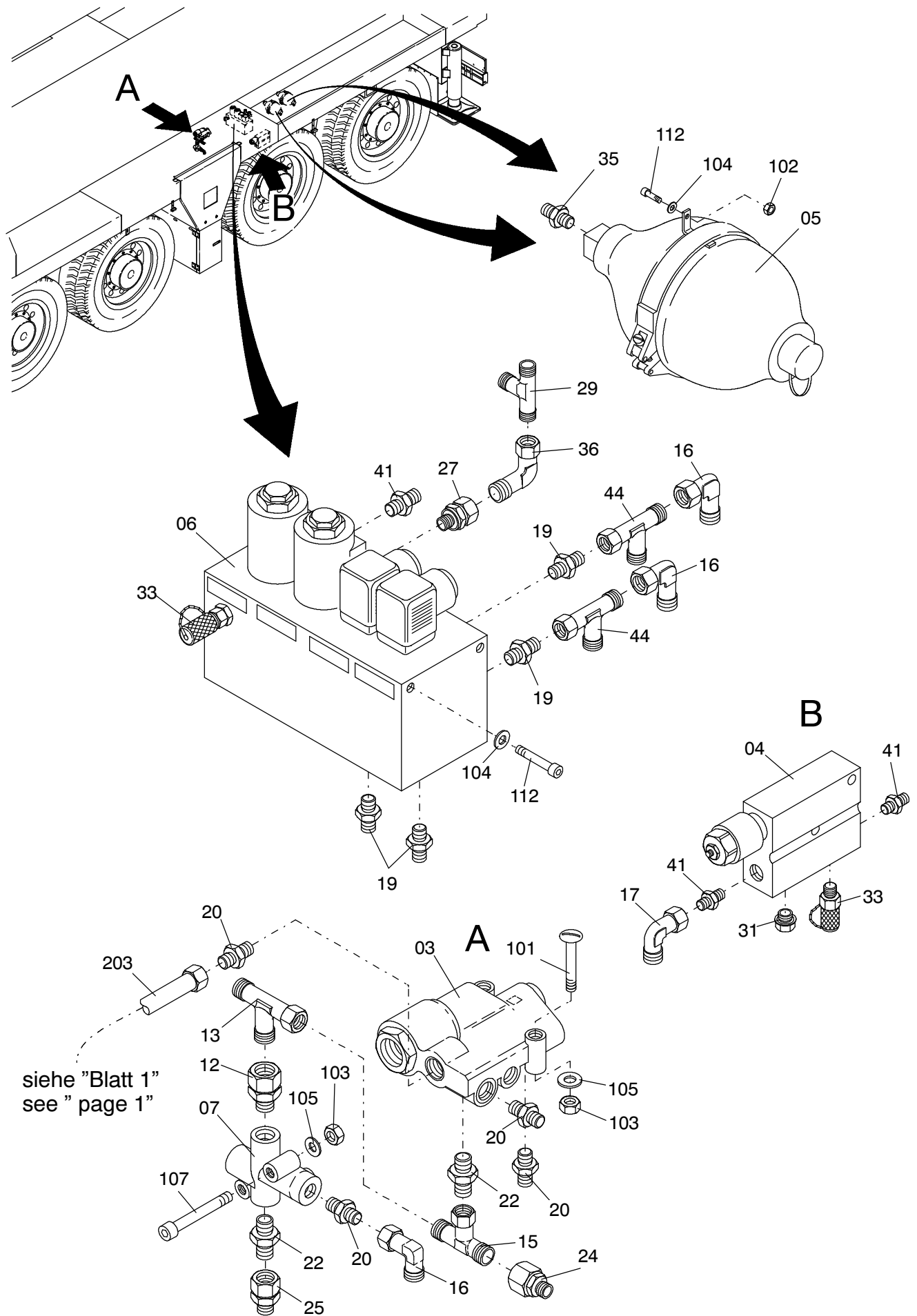


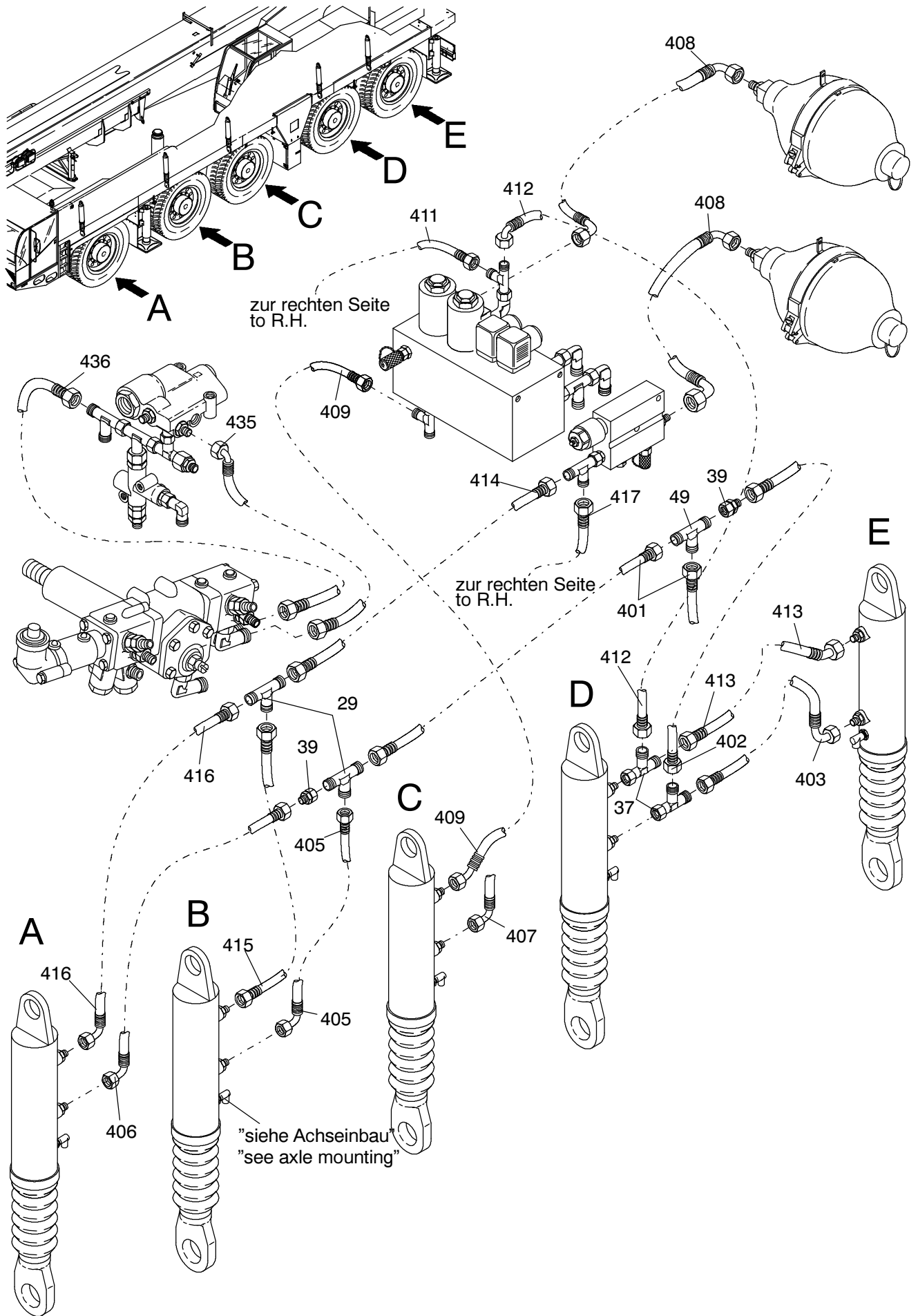
910-1820b

Seite/Page 1 / 8



910-1820b

Seite/Page 2 / 8



910-1820b

Seite/Page 3 / 8

Bild-Nr Fig Fig Fig Fig Bild nr	ET-Nr Part-No No. de Piece No. de Pieza No. del Pezzo Detalj nr	Stückzahl Qty Qte Ctd Qta Antal		Gegenstand Description Designation Descripción Designazione Benaeming
02	-	1	Steuerblock Lenkung II s. EL-Blatt 993-0071	Control block TL steering see page EL-Blatt 993-0071
03	-	1	Ventilblock s. EL-Blatt 90-3279	Valve block see page 90-3279
04	621 026 40	1	Zylinder-Sperrventil	Cylinder-Non-return valve
05	654 470 40	2	Hydro-Speicher	Accumulator
05	000 304 12	2	Hydro-Speicher ab Bau-Nr. 76125	Accumulator from Serie-no. 76125
06	-	1	Steuerblock HAL s. EL-Blatt 90-2997	Control block see page 90-2997
07	-	2	Stromregelventil s. EL-Blatt 90-3282	Flow control valve see page 90-3282
08	-	1	Durchflussanzeiger s. EL-Blatt 90-0338A	Flow meter see page 90-0338A
11	551 463 40	1	Stutzen	Socket
12	634 243 40	1	Stutzen	Socket
13	576 469 40	1	Stutzen	Socket
14	551 454 40	2	Stutzen	Socket
15	576 391 40	2	Stutzen	Socket
16	551 301 40	13	Stutzen	Socket
17	509 542 98	1	Stutzen	Socket
18	576 438 40	2	Stutzen	Socket
19	551 452 40	16	Stutzen	Socket
20	551 451 40	4	Stutzen	Socket
21	621 031 40	2	Stutzen	Socket
22	551 531 40	4	Stutzen	Socket
23	551 456 40	2	Stutzen	Socket
24	551 483 40	3	Stutzen	Socket
25	551 404 40	1	Stutzen	Socket
26	551 442 40	1	Rückschlagventil	Non-return valve
27	551 460 40	2	Stutzen	Socket
28	509 550 98	5	Stutzen	Socket
29	551 524 40	3	Stutzen	Socket
30	551 481 40	1	Stutzen	Socket
31	510 200 98	3	Verschlußschraube	Screw plug
32	511 169 98	3	Stutzen	Socket
33	153 646 40	6	Kupplung	Coupling
34	551 527 40	3	Stutzen	Socket
35	612 291 40	2	Stutzen	Socket
36	551 441 40	4	Stutzen	Socket
37	551 385 40	2	Stutzen	Socket

Hydraulik linke Seite
Hydraulic Left Side

910-1820b

Seite/Page 5 / 8

Bild-Nr Fig Fig Fig Fig Bild nr	ET-Nr Part-No No. de Piece No. de Pieza No. del Pezzo Detalj nr	Stückzahl Qty Qte Ctd Qta Antal		Gegenstand Description Designation Descripcion Designazione Benaemning
38	551 382 40	1	Stutzen	Socket
39	551 526 40	1	Stutzen	Socket
41	551 389 40	2	Stutzen	Socket
42	634 779 40	1	Verschlußkegel	Locking cone
43	509 545 98	6	Stutzen	Socket
44	551 449 40	2	Stutzen	Socket
45	510 201 98	4	Stutzen	Socket
46	509 811 98	10	Stutzen	Socket
47	510 389 98	1	Stutzen	Socket
48	576 412 40	1	Stutzen	Socket
49	509 547 98	3	Stutzen	Socket
50	510 522 98	1	Stutzen	Socket
51	509 809 98	1	Überwurfmutter	Union nut
52	371 243 99	2	Schneidring	Olive
53	510 016 98	2	Überwurfmutter	Union nut
54	192 147 40	1	Schlauch	Hose
55	621 125 40	1	Stutzen	Socket
56	509 500 98	1	Stutzen	Socket
90	510 176 98	28	Klemmhälftenpaar	Pair of half clamps
91	510 177 98	14	Klemmhälftenpaar	Pair of half clamps
92	510 179 98	8	Klemmhälftenpaar	Pair of half clamps
93	510 175 98	4	Klemmhälftenpaar	Pair of half clamps
94	510 390 98	5	Klemmhälftenpaar	Pair of half clamps
95	007 165 98	1	Schelle	Clamp
100	509 787 98	4	Zylinderschraube	Screw
101	511 420 98	2	Schraube	Bolt
102	509 862 98	5	Mutter	Nut
103	509 863 98	4	Mutter	Nut
104	510 321 98	5	Scheibe	Washer
105	510 314 98	4	Scheibe	Washer
106	509 774 98	8	Zylinderschraube	Screw
107	509 812 98	2	Zylinderschraube	Bolt
108	288 906 40	1	Loctite	Loctite
109	547 443 40	1	Schilder Steuerblöcke	Plate control block
110	509 778 98	80	Zylinderschraube	Screw
111	509 786 98	2	Zylinderschraube	Screw
112	510 080 98	12	Zylinderschraube	Screw
113	504 030 98	106	Mutter	Nut
114	509 878 98	106	Scheibe	Washer
115	056 290 40	20	Kabelband	Cable strap
116	174 411 40	30	Kabelband	Cable strap

Hydraulik linke Seite
Hydraulic Left Side

910-1820b

Seite/Page 6 / 8

Bild-Nr Fig Fig Fig Fig Bild nr	ET-Nr Part-No No. de Piece No. de Pieza No. del Pezzo Detalj nr	Stückzahl Qty Qte Ctd Qta Antal		Gegenstand Description Designation Descripcion Designazione Benaemning
117	340 506 99	8	Scheibe	Washer
118	509 777 98	4	Zylinderschraube	Screw
119	512 834 98	8	Zylinderschraube	Screw
201	547 652 40	1	Rohr, kpl.	Pipe, assy.
202	547 653 40	1	Rohr, kpl.	Pipe, assy.
203	547 665 40	1	Rohr, kpl.	Pipe, assy.
204	547 651 40	1	Rohr, kpl.	Pipe, assy.
205	670 161 40	1	Rohr, kpl.	Pipe, assy.
206	547 667 40	1	Rohr, kpl.	Pipe, assy.
207	670 515 40	1	Rohr, kpl.	Pipe, assy.
208	670 567 40	1	Rohr, kpl.	Pipe, assy.
401	670 487 40	2	Schlauch	Hose
402	670 488 40	1	Schlauch	Hose
403	670 519 40	1	Schlauch	Hose
404	670 548 40	2	Schlauch	Hose
405	546 919 40	1	Schlauch	Hose
406	670 490 40	1	Schlauch	Hose
407	670 491 40	1	Schlauch	Hose
408	670 492 40	2	Schlauch	Hose
409	670 493 40	1	Schlauch	Hose
410	670 494 40	1	Schlauch	Hose
411	670 495 40	1	Schlauch	Hose
412	670 496 40	1	Schlauch	Hose
413	670 525 40	1	Schlauch	Hose
414	670 498 40	1	Schlauch	Hose
415	670 499 40	1	Schlauch	Hose
416	670 500 40	1	Schlauch	Hose
417	670 501 40	1	Schlauch	Hose
418	670 553 40	1	Schlauch	Hose
419	546 761 40	1	Schlauch	Hose
420	670 502 40	2	Schlauch	Hose
421	615 363 40	1	Schlauch	Hose
423	670 503 40	2	Schlauch	Hose
424	670 505 40	2	Schlauch	Hose
425	670 506 40	1	Schlauch	Hose
426	670 507 40	1	Schlauch	Hose
427	670 508 40	1	Schlauch	Hose
428	670 324 40	1	Schlauch	Hose
429	613 498 40	1	Schlauch	Hose
430	670 509 40	1	Schlauch	Hose
431	670 510 40	1	Schlauch	Hose

**Hydraulik linke Seite
Hydraulic Left Side**

910-1820b

Seite/Page 7 / 8

Bild-Nr Fig Fig Fig Fig Bild nr	ET-Nr Part-No No. de Piece No. de Pieza No. del Pezzo Detalj nr	Stückzahl Qty Qte Ctd Qta Antal		Gegenstand Description Designation Descripcion Designazione Benaemning
432	545 357 40	1	Schlauch	Hose
433	670 511 40	1	Schlauch	Hose
434	670 512 40	1	Schlauch	Hose
435	670 513 40	1	Schlauch	Hose
436	670 514 40	1	Schlauch	Hose

**Hydraulik linke Seite
Hydraulic Left Side**

910-1820b

Seite/Page 8 / 8