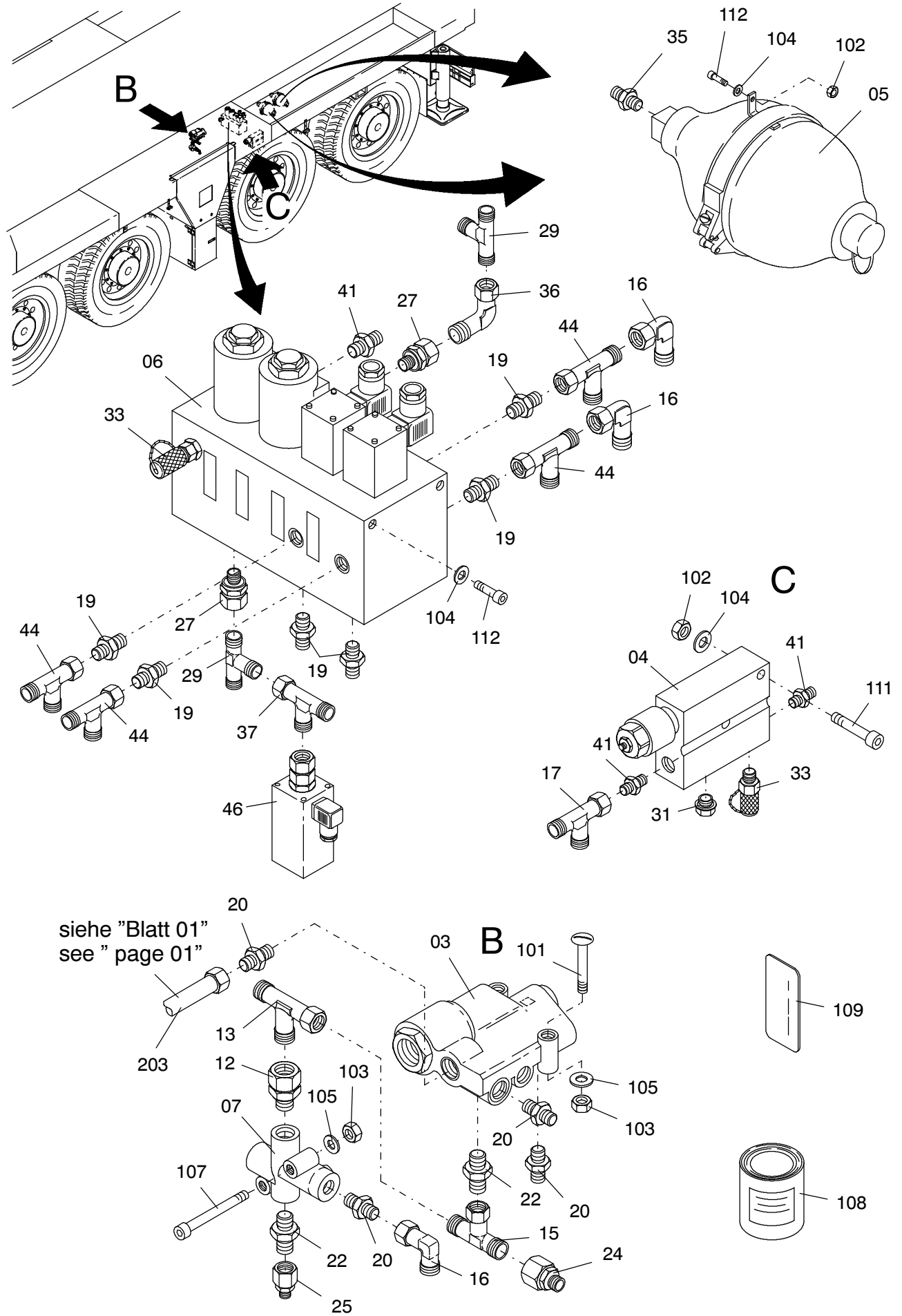


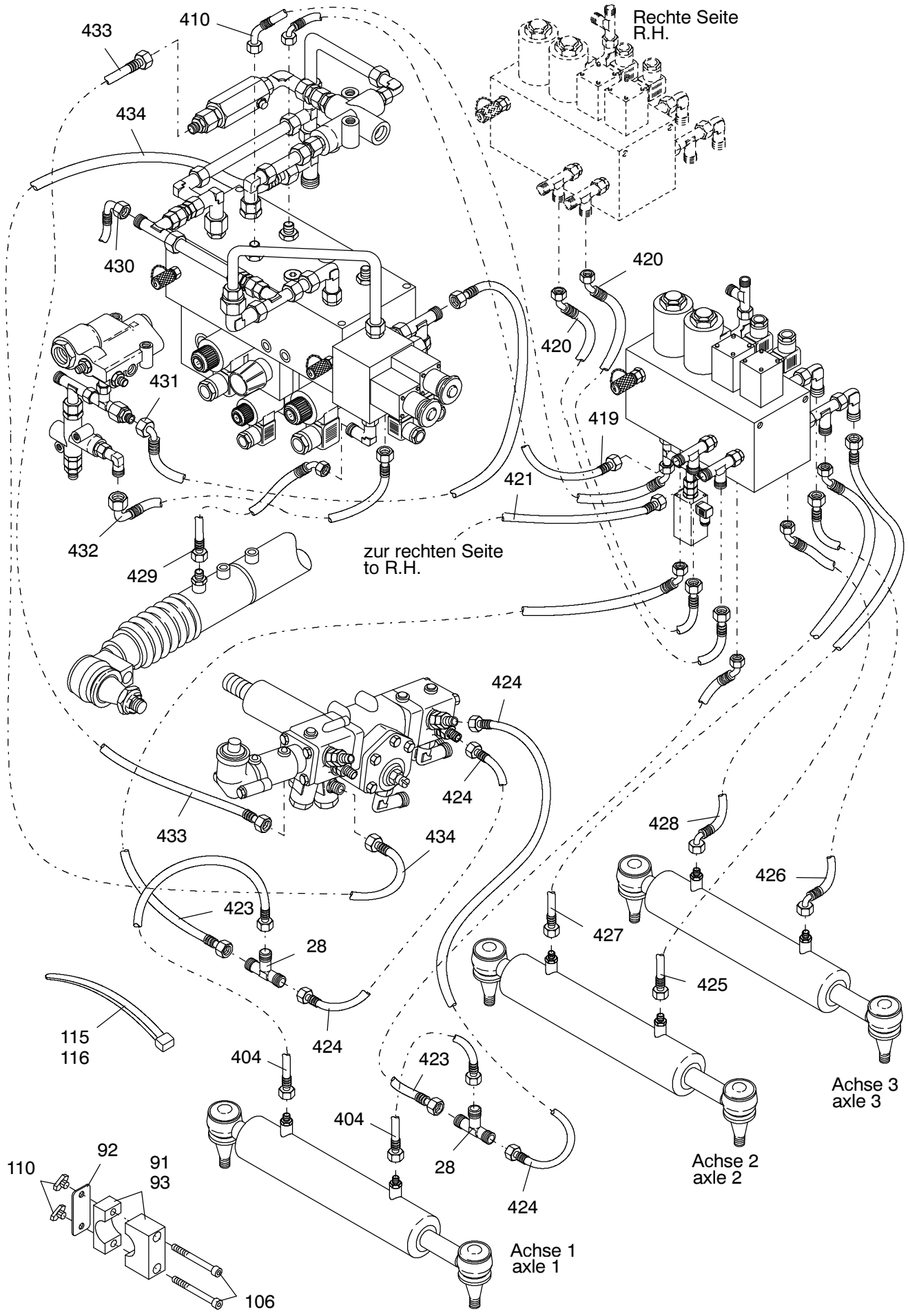
siehe "Blatt 02"
see "page 02"



siehe "Blatt 01"
see "page 01"

910-1820d

Seite/Page 2 / 7



910-1820d

Bild-Nr Fig Fig Fig Fig Bild nr	ET-Nr Part-No No. de Piece No. de Pieza No. del Pezzo Detalj nr	Stückzahl Qty Qte Ctd Qta Antal		Gegenstand Description Designation Descripcion Designazione Benaemning
02	670 392 40	1	Steuerblock Lenkung II s. EL-Blatt 993-0528	Control block TL steering see page EL-Blatt 993-0528
03	621 944 40	1	Ventilblock s. EL-Blatt 90-3279	Valve block see page 90-3279
04	621 026 40	1	Zylinder-Sperrventil	Cylinder-Non-return valve
05	000 304 12	2	Hydro-Speicher	Accumulator
06	670 397 40	1	Steuerblock HAL s. EL-Blatt 993-0527	Control block see page 993-0527
07	621 945 40	2	Stromregelventil s. EL-Blatt 90-3282	Flow control valve see page 90-3282
08	324 208 40	1	Durchflussanzeiger s. EL-Blatt 90-0338A	Flow meter see page 90-0338A
09	654 848 40	1	Steuerblock Lenkstangen- entriegelung s. EL-Blatt 993-0267	Control block underlocking steering rod see page 993-0267
11	551 463 40	1	Stutzen	Socket
12	634 243 40	1	Stutzen	Socket
13	576 469 40	3	Stutzen	Socket
14	551 454 40	3	Stutzen	Socket
15	576 391 40	1	Stutzen	Socket
16	551 301 40	9	Stutzen	Socket
17	551 448 40	1	Stutzen	Socket
18	576 438 40	2	Stutzen	Socket
19	551 452 40	13	Stutzen	Socket
20	551 451 40	4	Stutzen	Socket
21	621 031 40	2	Stutzen	Socket
22	551 531 40	4	Stutzen	Socket
23	551 456 40	2	Stutzen	Socket
24	551 483 40	2	Stutzen	Socket
25	551 404 40	3	Stutzen	Socket
26	551 442 40	2	Rückschlagventil	Non-return valve
27	551 460 40	2	Stutzen	Socket
28	509 550 98	4	Stutzen	Socket
29	551 524 40	4	Stutzen	Socket
30	551 481 40	1	Stutzen	Socket
31	510 200 98	3	Verschlußschraube	Screw plug
32	551 349 40	2	Stutzen	Socket
33	153 646 40	4	Kupplung	Coupling
34	551 444 40	1	Stutzen	Socket
35	612 291 40	2	Stutzen	Socket
36	551 441 40	1	Stutzen	Socket
37	551 385 40	2	Stutzen	Socket

Hydraulik linke Seite
Hydraulic Left Side

910-1820d

Seite/Page 5 / 7

Bild-Nr Fig Fig Fig Fig Bild nr	ET-Nr Part-No No. de Piece No. de Pieza No. del Pezzo Detalj nr	Stückzahl Qty Qte Ctd Qta Antal		Gegenstand Description Designation Descripción Designazione Benaemning
38	551 461 40	1	Stutzen	Socket
39	551 526 40	2	Stutzen	Socket
41	551 389 40	3	Stutzen	Socket
42	551 480 40	2	Stutzen	Socket
43	511 169 98	1	Stutzen	Socket
44	551 449 40	4	Stutzen	Socket
45	592 623 40	1	Stutzen	Socket
46	001 788 12	1	Druckschalter, 30-100 bar	Pressure switch, 30-100 bar
49	509 547 98	1	Stutzen	Socket
50	510 522 98	1	Stutzen	Socket
52	371 243 99	2	Schneidring	Olive
53	510 016 98	2	Überwurfmutter	Union nut
54	192 147 40	1	Schlauch	Hose
91	000 019 12	10	Klemmhälftenpaar	Pair of half clamps
92	511 856 98	10	Deckplatte	Cover plate
93	510 390 98	4	Klemmhälftenpaar	Pair of half clamps
101	511 420 98	2	Schraube	Bolt
102	509 862 98	5	Mutter	Nut
103	509 863 98	4	Mutter	Nut
104	510 321 98	17	Scheibe	Washer
105	510 314 98	4	Scheibe	Washer
106	509 785 98	20	Zylinderschraube	Screw
107	509 812 98	2	Zylinderschraube	Bolt
108	288 906 40	1	Loctite	Loctite
109	547 443 40	1	Schilder Steuerblöcke	Plate control block
110	504 030 98	28	Mutter	Nut
111	509 791 98	1	Zylinderschraube	Screw
112	509 819 98	12	Zylinderschraube	Screw
113	509 778 98	8	Zylinderschraube	Screw
114	509 878 98	8	Scheibe	Washer
115	056 290 40	20	Kabelband	Cable strap
116	174 411 40	30	Kabelband	Cable strap
201	547 652 40	1	Rohr, kpl.	Pipe, assy.
202	547 653 40	1	Rohr, kpl.	Pipe, assy.
203	547 665 40	1	Rohr, kpl.	Pipe, assy.
204	547 651 40	1	Rohr, kpl.	Pipe, assy.
205	670 161 40	1	Rohr, kpl.	Pipe, assy.
206	547 667 40	1	Rohr, kpl.	Pipe, assy.
207	670 515 40	1	Rohr, kpl.	Pipe, assy.
208	670 567 40	1	Rohr, kpl.	Pipe, assy.
401	670 487 40	2	Schlauch	Hose

Hydraulik linke Seite
Hydraulic Left Side

910-1820d

Seite/Page 6 / 7

Bild-Nr Fig Fig Fig Fig Bild nr	ET-Nr Part-No No. de Piece No. de Pieza No. del Pezzo Detalj nr	Stückzahl Qty Qte Ctd Qta Antal		Gegenstand Description Designation Descripcion Designazione Benaemning
402	670 488 40	1	Schlauch	Hose
403	670 519 40	1	Schlauch	Hose
404	670 548 40	2	Schlauch	Hose
405	546 919 40	1	Schlauch	Hose
406	670 490 40	1	Schlauch	Hose
407	670 491 40	1	Schlauch	Hose
408	670 492 40	2	Schlauch	Hose
409	670 493 40	1	Schlauch	Hose
410	670 494 40	1	Schlauch	Hose
411	670 495 40	1	Schlauch	Hose
412	670 496 40	1	Schlauch	Hose
413	670 525 40	1	Schlauch	Hose
414	670 498 40	1	Schlauch	Hose
415	670 499 40	1	Schlauch	Hose
416	670 500 40	1	Schlauch	Hose
417	670 501 40	1	Schlauch	Hose
418	670 553 40	1	Schlauch	Hose
419	546 761 40	1	Schlauch	Hose
420	670 502 40	2	Schlauch	Hose
421	615 363 40	1	Schlauch	Hose
423	670 503 40	2	Schlauch	Hose
424	670 505 40	2	Schlauch	Hose
425	670 506 40	1	Schlauch	Hose
426	670 507 40	1	Schlauch	Hose
427	670 508 40	1	Schlauch	Hose
428	670 324 40	1	Schlauch	Hose
429	613 498 40	1	Schlauch	Hose
430	670 509 40	1	Schlauch	Hose
431	670 510 40	1	Schlauch	Hose
432	545 357 40	1	Schlauch	Hose
433	670 511 40	1	Schlauch	Hose
434	670 512 40	1	Schlauch	Hose
435	670 513 40	1	Schlauch	Hose
436	670 514 40	1	Schlauch	Hose

**Hydraulik linke Seite
Hydraulic Left Side**

910-1820d

Seite/Page 7 / 7