

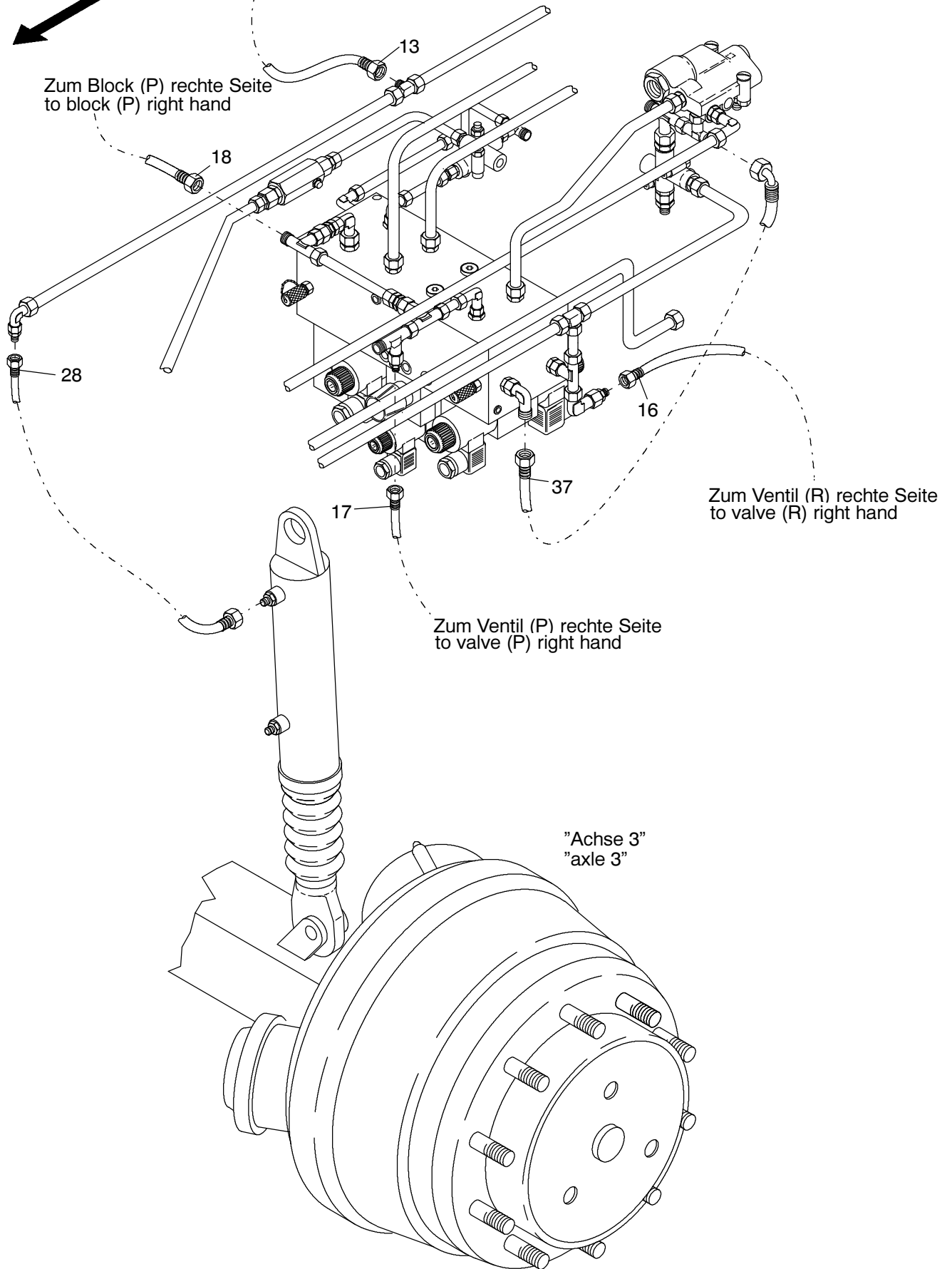
910-1830

Seite/Page 1 / 4

Fahrtrichtung
forward direction

Zum Block (B) rechte Seite
to block (B) right hand

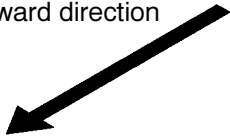
Zum Block (P) rechte Seite
to block (P) right hand



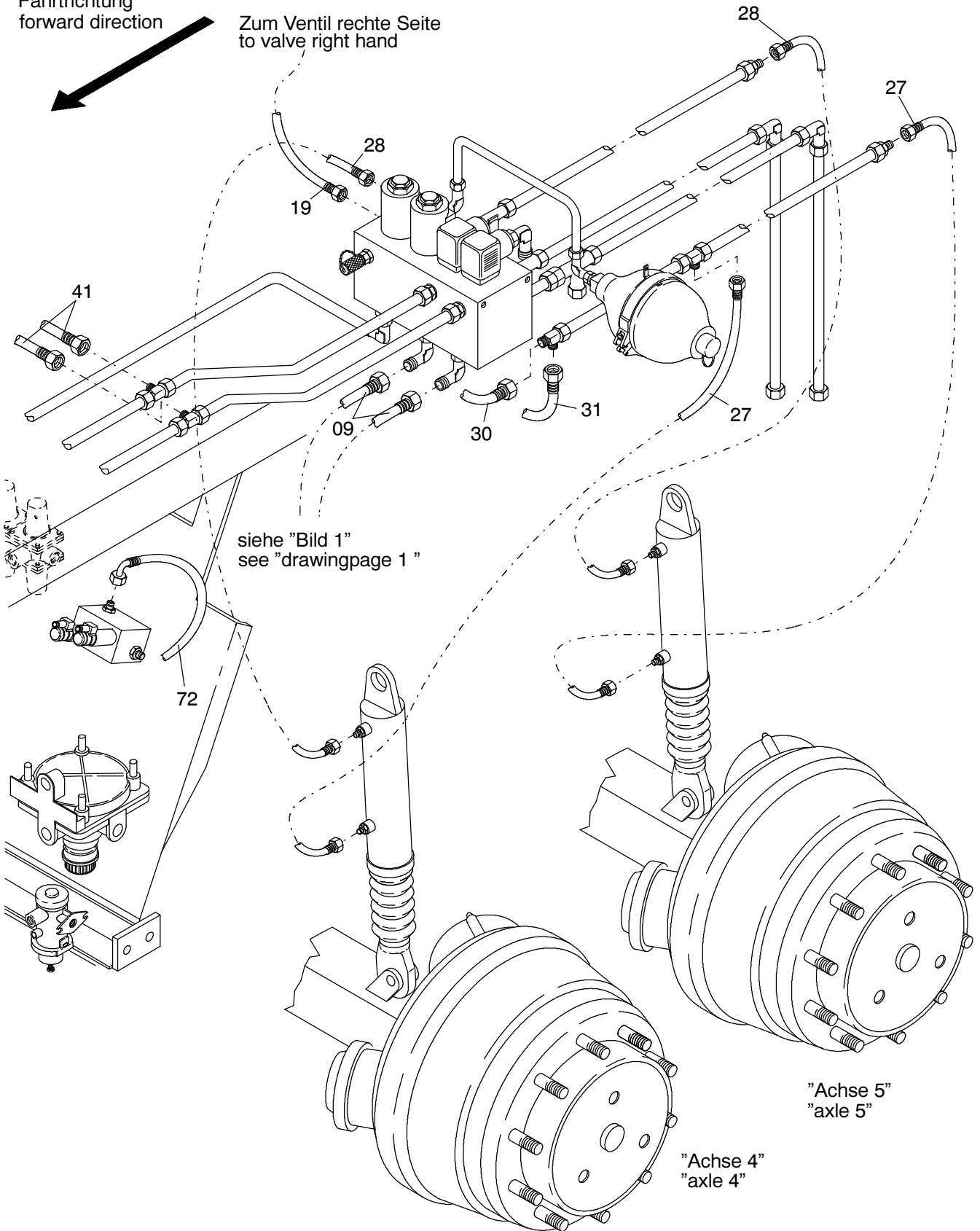
910-1830

Seite/Page 2 / 4

Fahrtrichtung
forward direction



Zum Ventil rechte Seite
to valve right hand



910-1830

Seite/Page 3 / 4

Bild-Nr Fig Fig Fig Fig Bild nr	ET-Nr Part-No No. de Piece No. de Pieza No. del Pezzo Detalj nr	Stückzahl Qty Qte Ctd Qta Antal		Gegenstand Description Designation Descripcion Designazione Benaeming
01	547 739 40	1	Schlauchleitung	Hose assy.
02	547 741 40	2	Schlauchleitung	Hose assy.
02	613 730 40	2	Schlauchleitung ab 76 026	Hose assy. from 76 026 up
03	613 732 40	2	Schlauchleitung	Hose assy.
04	547 743 40	2	Schlauchleitung	Hose assy.
04	613 731 40	2	Schlauchleitung ab 76 026	Hose assy. from 76 026 up
05	547 744 40	1	Schlauchleitung	Hose assy.
05	613 733 40	2	Schlauchleitung ab 76 026	Hose assy. from 76 026 up
06	547 745 40	1	Schlauchleitung	Hose assy.
07	547 746 40	1	Schlauchleitung	Hose assy.
08	547 747 40	1	Schlauchleitung	Hose assy.
09	547 748 40	2	Schlauchleitung	Hose assy.
13	547 752 40	1	Schlauchleitung	Hose assy.
16	547 462 40	1	Schlauchleitung	Hose assy.
17	576 326 40	1	Schlauchleitung	Hose assy.
18	547 757 40	1	Schlauchleitung	Hose assy.
19	547 758 40	1	Schlauchleitung	Hose assy.
20	545 359 40	2	Schlauchleitung	Hose assy.
27	546 671 40	3	Schlauchleitung	Hose assy.
28	547 915 40	5	Schlauchleitung	Hose assy.
29	547 768 40	1	Schlauchleitung	Hose assy.
30	547 769 40	1	Schlauchleitung	Hose assy.
31	547 763 40	1	Schlauchleitung	Hose assy.
32	547 771 40	1	Schlauchleitung	Hose assy.
33	547 772 40	1	Schlauchleitung	Hose assy.
34	547 506 40	2	Schlauchleitung	Hose assy.
35	547 507 40	1	Schlauchleitung	Hose assy.
37	545 357 40	1	Schlauchleitung	Hose assy.
41	545 358 40	2	Schlauchleitung	Hose assy.
50	-	-	s. Hydr.-Schläuche, rechts	see hydr. hoses, r.h.
51	-	-	s. Achseinbau 4. Achse	see axle mounting 4th. axle
52	-	-	s. Achseinbau 5. Achse	see axle mounting 5th. axle
53	-	-	s. Achseinbau 1. Achse	see axle mounting 1st. axle

Hydraulikschläuche, links
Hydraulic Hoses, L.H.

910-1830

Seite/Page 4 / 4