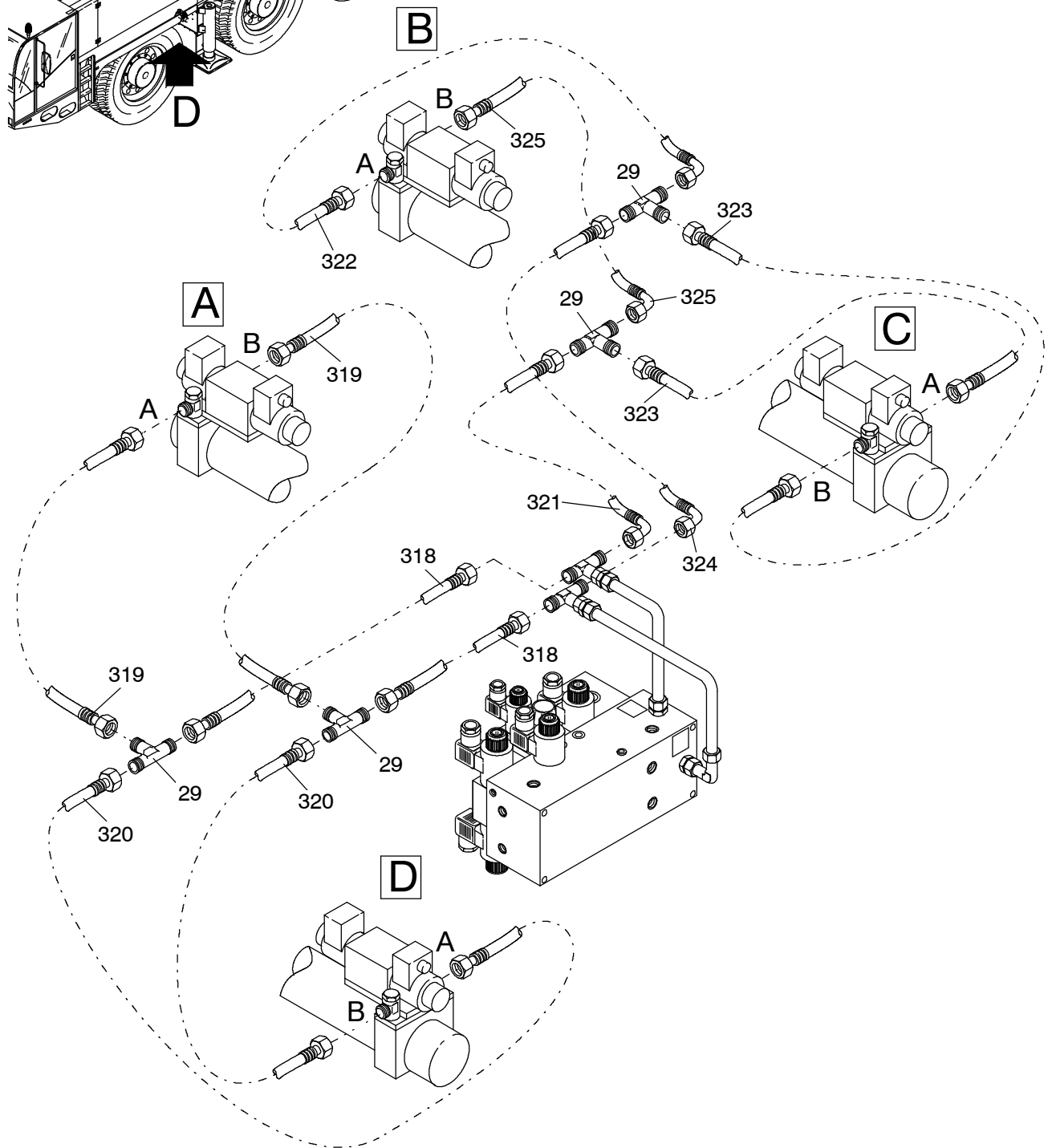
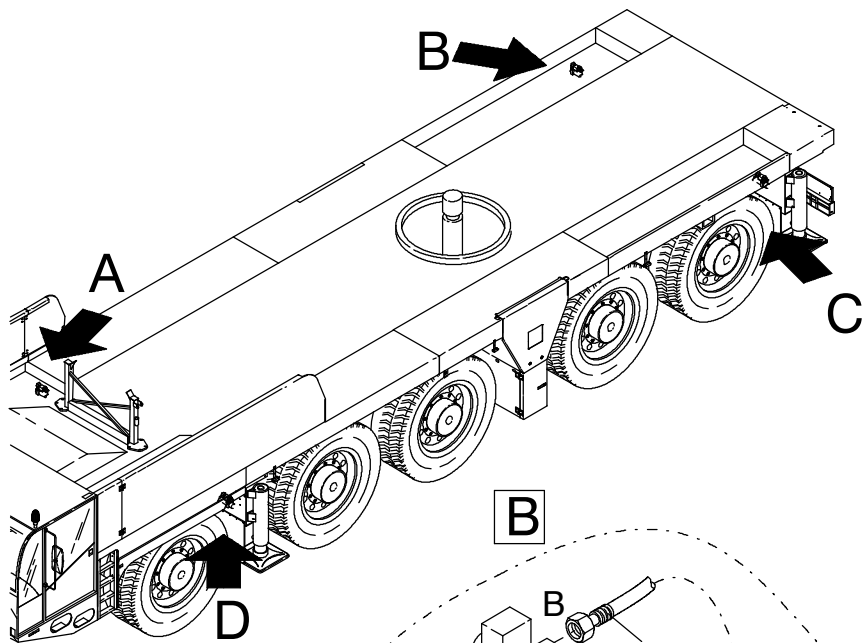
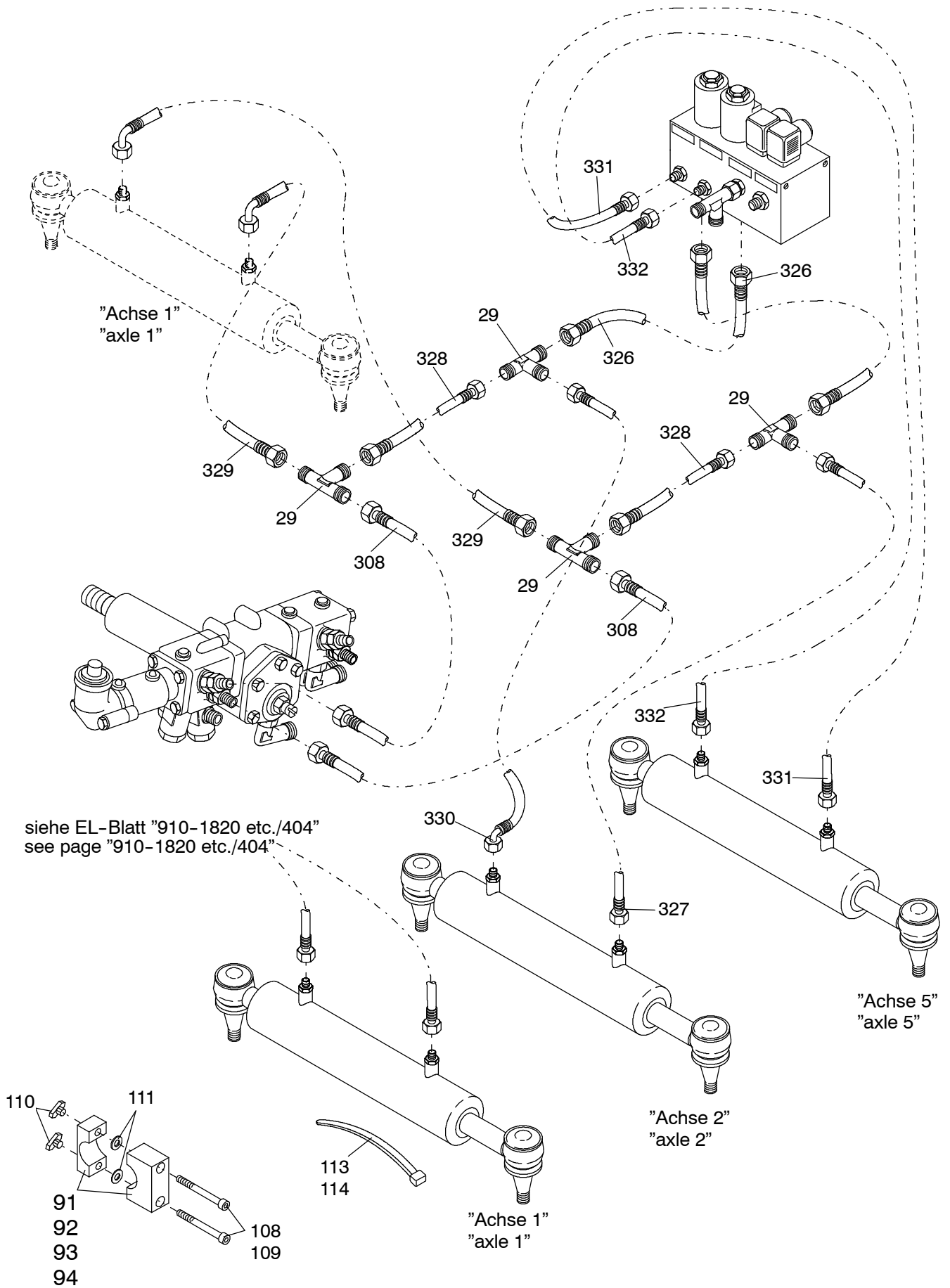


910-1850b



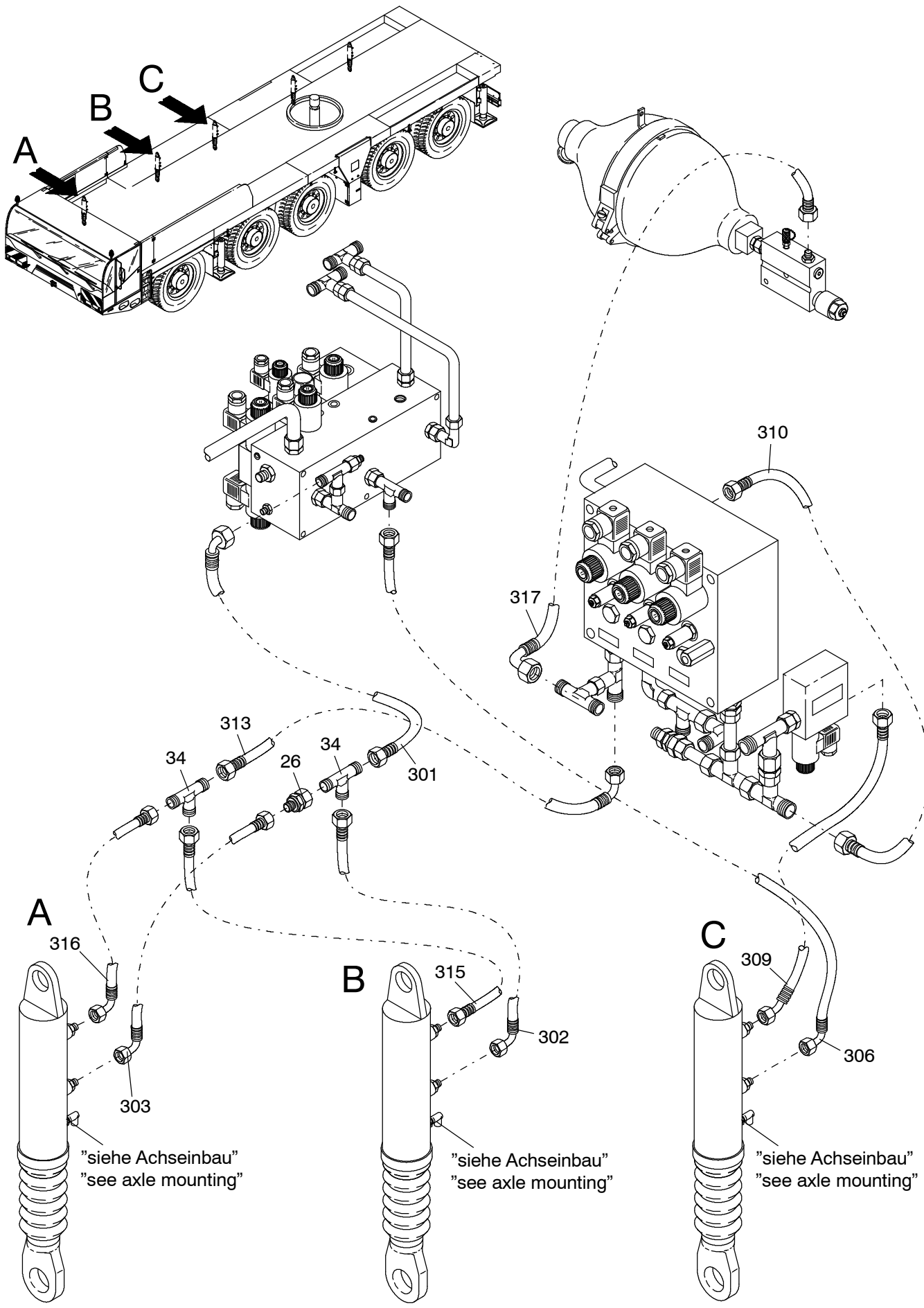
910-1850b

Seite/Page 2 / 8



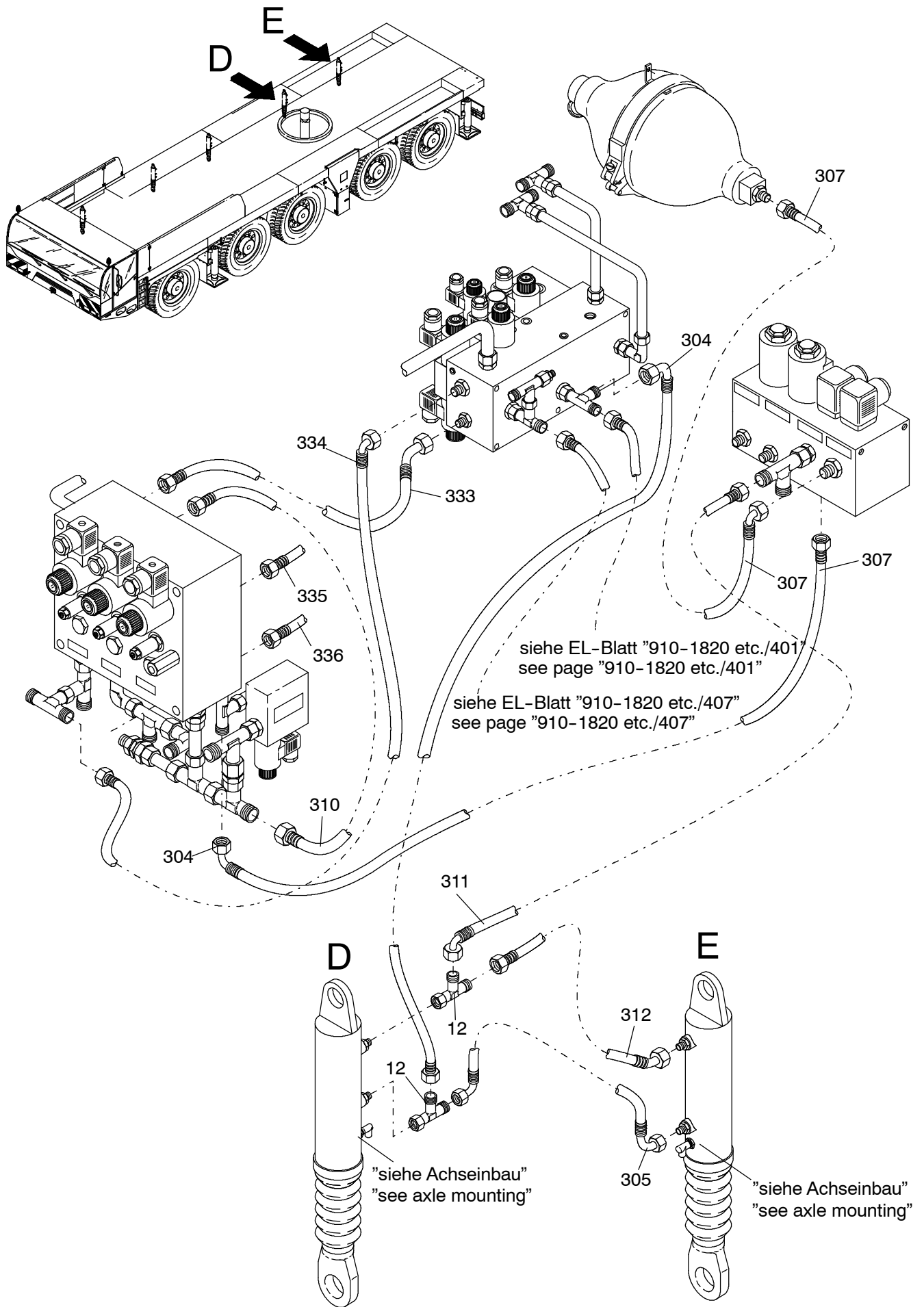
910-1850b

Seite/Page 3 / 8



910-1850b

Seite/Page 4 / 8



910-1850b

Seite/Page 5 / 8

Bild-Nr Fig Fig Fig Fig Bild nr	ET-Nr Part-No No. de Piece No. de Pieza No. del Pezzo Detalj nr	Stückzahl Qty Qte Ctd Qta Antal	Gegenstand Description Designation Descrpcion Designazione Benaemning	
01	-	1	Steuerblock Achsfederung s. EL-Blatt 90-2864 (BOSCH)	Control block control bloc see page 90-2864 (BOSCH)
01	-	1	Steuerblock Achsfederung s. EL-BI. 90-2866 (REXROTH)	Control block control bloc see page 90-2866 (REXROTH)
02	-	1	Steuerblock Abstützung s. EL-Blatt 90-2996	Control block outriggers see page 90-2996
03	621 026 40	1	Zylinder-Sperrventil	Cylinder-Non-return valve
04	324 092 40	1	Magnetsitzventil	Magnet seat ventill
06	654 470 40	2	Hydro-Speicher	Accumulator
06	000 304 12	2	Hydro-Speicher ab Bau-Nr. 76125	Accumulator from s/no.76125 up
07	-	1	Steuerblock HA s. EL-Blatt 90-2997	Control block main boom see page 90-2997
11	551 460 40	1	Stutzen	Socket
12	551 385 40	3	Stutzen	Socket
13	551 448 40	3	Stutzen	Socket
14	621 126 40	1	Stutzen	Socket
15	551 479 40	1	Stutzen	Socket
16	551 382 40	4	Stutzen	Socket
17	551 301 40	7	Stutzen	Socket
18	551 441 40	5	Stutzen	Socket
19	551 349 40	2	Stutzen	Socket
20	621 125 40	3	Stutzen	Socket
21	551 452 40	12	Stutzen	Socket
22	551 389 40	8	Stutzen	Socket
23	612 291 40	2	Stutzen	Socket
24	551 989 40	2	Stutzen	Socket
25	509 811 98	4	Stutzen	Socket
26	551 526 40	2	Stutzen	Socket
27	621 051 40	3	Rückschlagventil	Non-return valve
28	509 502 98	1	Stutzen	Socket
29	509 550 98	4	Stutzen	Socket
30	509 547 98	2	Stutzen	Socket
31	153 646 40	6	Kupplung	Coupling
32	551 527 40	1	Stutzen	Socket
33	510 200 98	1	Verschlußschraube	Plug
34	551 524 40	3	Stutzen	Socket
36	592 325 40	4	Stutzen	Socket
37	576 412 40	3	Stutzen	Socket
38	509 545 98	6	Stutzen	Socket
39	551 454 40	1	Stutzen	Socket

Bild-Nr Fig Fig Fig Fig Bild nr	ET-Nr Part-No No. de Piece No. de Pieza No. del Pezzo Detalj nr	Stückzahl Qty Qte Ctd Qta Antal		Gegenstand Description Designation Descripcion Designazione Benaeming
40	551 481 40	2	Stutzen	Socket
41	510 201 98	2	Stutzen	Socket
42	509 426 98	1	Stutzen	Socket
43	551 480 40	1	Stutzen	Socket
44	509 500 98	1	Stutzen	Socket
91	510 176 98	34	Klemmhälftenpaar	Pair of half clamps
92	510 177 98	13	Klemmhälftenpaar	Pair of half clamps
93	510 179 98	8	Klemmhälftenpaar	Pair of half clamps
94	510 175 98	8	Klemmhälftenpaar	Pair of half clamps
100	509 774 98	8	Zylinderschraube	Screw
101	340 506 99	8	Scheibe	Washer
102	509 794 98	4	Zylinderschraube	Bolt
103	510 314 98	4	Scheibe	Washer
104	509 787 98	4	Zylinderschraube	Bolt
105	510 321 98	4	Scheibe	Washer
106	288 906 40	1	Loctite	Loctite
107	546 543 40	1	Schilder Steuerblöcke	Plate control blocks
108	509 778 98	74	Zylinderschraube	Screw
109	510 080 98	12	Zylinderschraube	Screw
110	504 030 98	110	Mutter	Nut
111	509 878 98	110	Scheibe	Washer
113	056 290 40	20	Kabelband	Cable strap
114	174 411 40	30	Kabelband	Cable strap
115	509 785 98	16	Zylinderschraube	Screw
116	509 777 98	8	Zylinderschraube	Screw
117	509 786 98	4	Zylinderschraube	Screw
201	547 708 40	3	Rohr Ø 12, kpl.	Pipe, assy.
202	547 682 40	1	Rohr Ø 15, kpl.	Pipe, assy.
203	547 690 40	1	Rohr Ø 15, kpl.	Pipe, assy.
204	547 694 40	1	Rohr Ø 15, kpl.	Pipe, assy.
301	670 516 40	1	Schlauch	Hose
302	670 517 40	1	Schlauch	Hose
303	670 490 40	1	Schlauch	Hose
304	670 518 40	1	Schlauch	Hose
305	670 519 40	1	Schlauch	Hose
306	546 922 40	1	Schlauch	Hose
307	670 521 40	2	Schlauch	Hose
308	670 563 40	2	Schlauch	Hose
309	670 522 40	1	Schlauch	Hose
310	614 599 40	1	Schlauch	Hose
311	670 524 40	1	Schlauch	Hose

Hydraulik rechte Seite
Hydraulic R.H. Side

910-1850b

Seite/Page 7 / 8

Bild-Nr Fig Fig Fig Fig Bild nr	ET-Nr Part-No No. de Piece No. de Pieza No. del Pezzo Detalj nr	Stückzahl Qty Qte Ctd Qta Antal		Gegenstand Description Designation Descripcion Designazione Benaemning
312	670 525 40	1	Schlauch	Hose
313	670 526 40	1	Schlauch	Hose
314	670 523 40	1	Schlauch	Hose
315	670 449 40	1	Schlauch	Hose
316	670 500 40	1	Schlauch	Hose
317	670 527 40	1	Schlauch	Hose
318	670 528 40	2	Schlauch	Hose
319	670 529 40	2	Schlauch	Hose
320	670 530 40	2	Schlauch	Hose
321	547 744 40	1	Schlauch	Hose
322	670 531 40	1	Schlauch	Hose
323	670 532 40	2	Schlauch	Hose
324	670 535 40	1	Schlauch	Hose
325	670 536 40	1	Schlauch	Hose
326	670 537 40	2	Schlauch	Hose
327	670 538 40	1	Schlauch	Hose
328	670 539 40	2	Schlauch	Hose
329	591 841 40	2	Schlauch	Hose
330	670 540 40	1	Schlauch	Hose
331	670 541 40	1	Schlauch	Hose
332	670 542 40	1	Schlauch	Hose
333	670 543 40	1	Schlauch	Hose
334	670 544 40	1	Schlauch	Hose
335	670 545 40	1	Schlauch	Hose
336	670 546 40	1	Schlauch	Hose