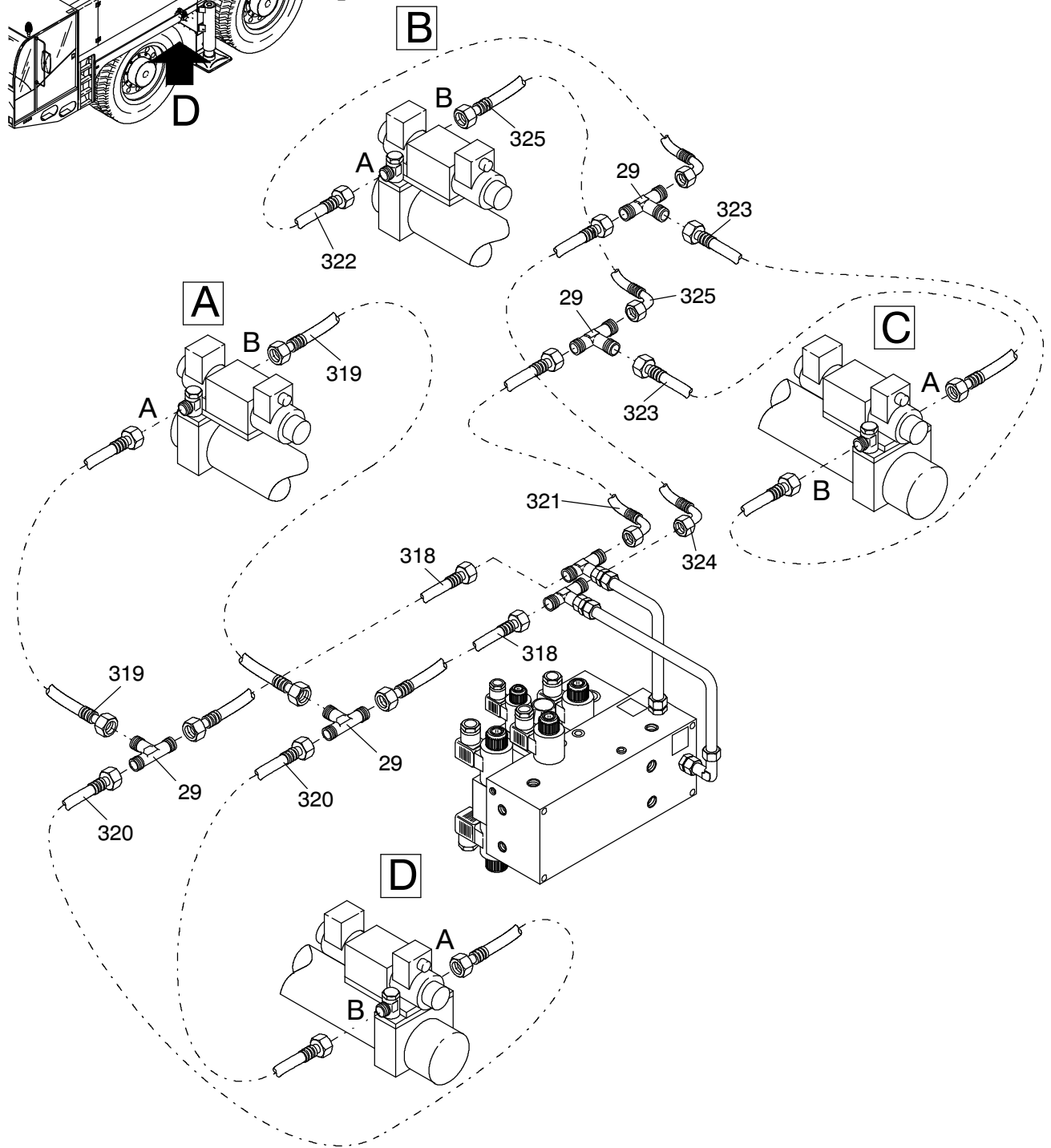
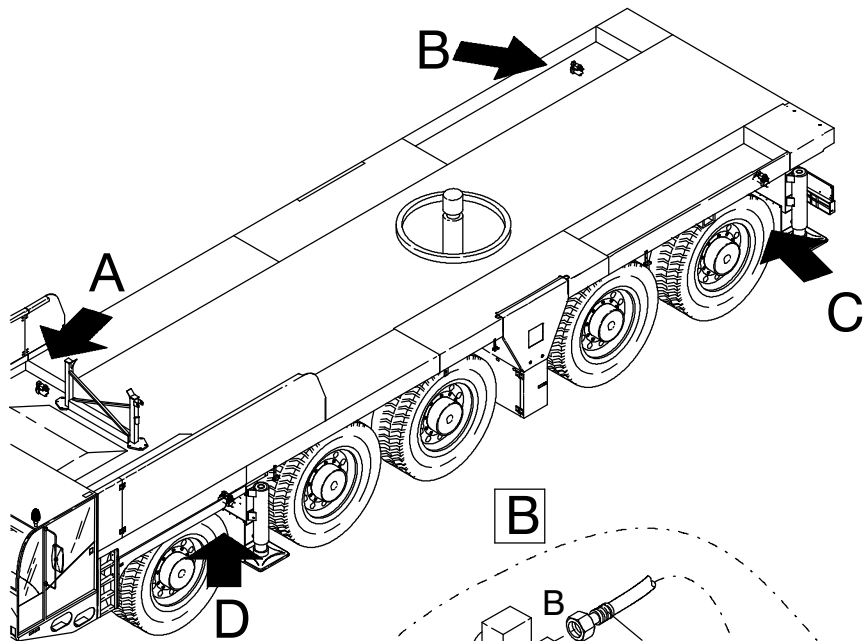


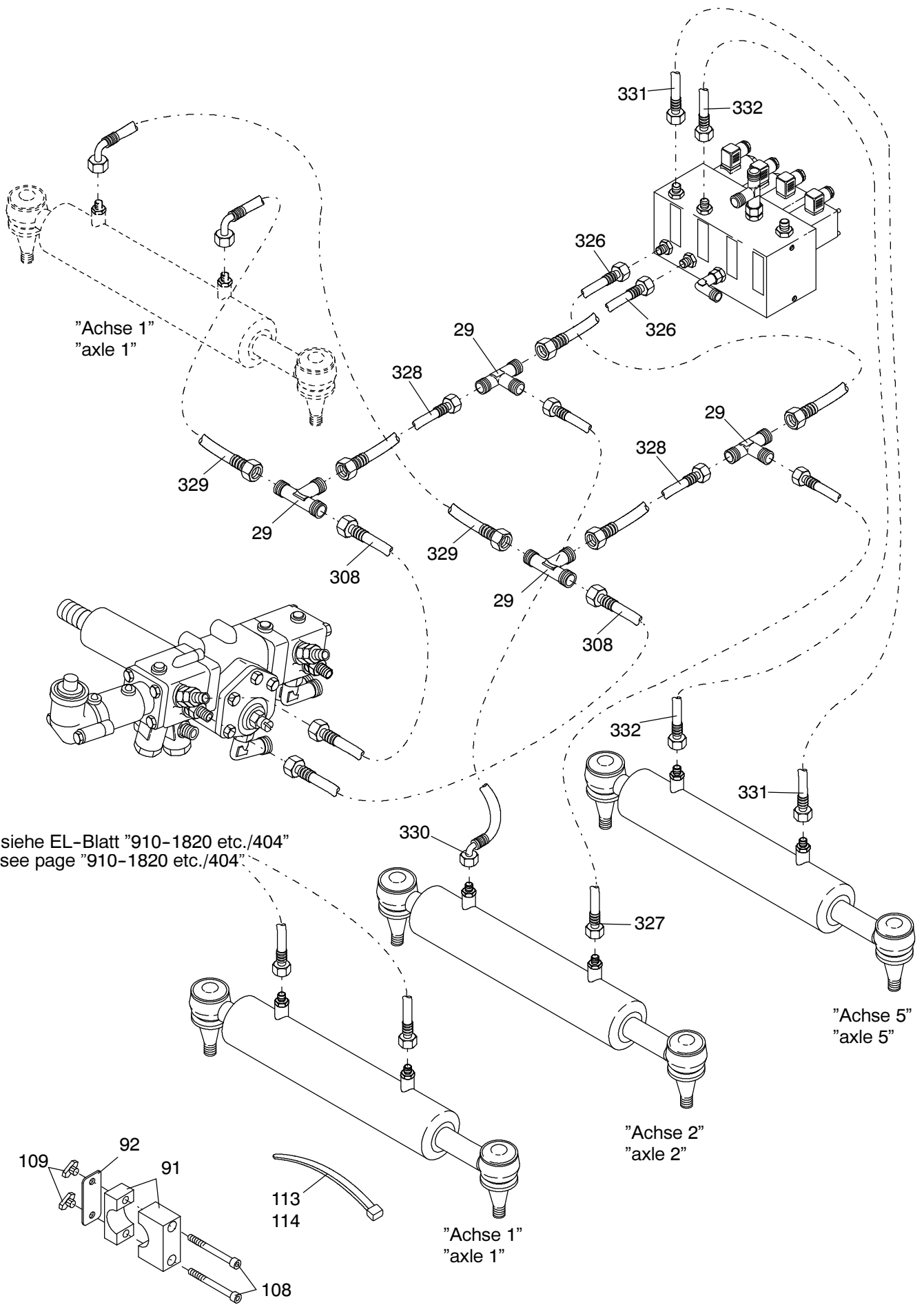
910-1850c

Seite/Page 1 / 8



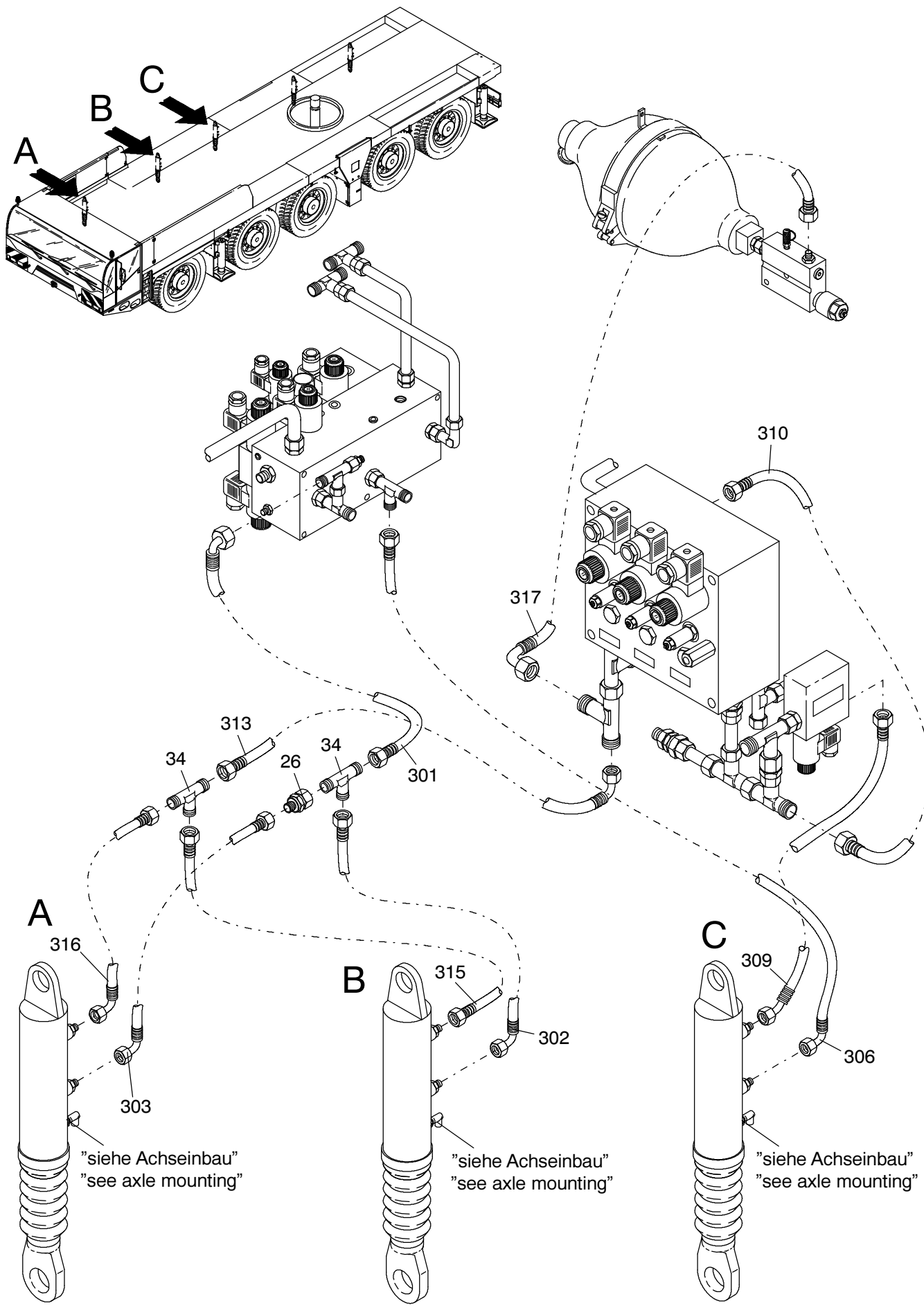
910-1850c

Seite/Page 2 / 8

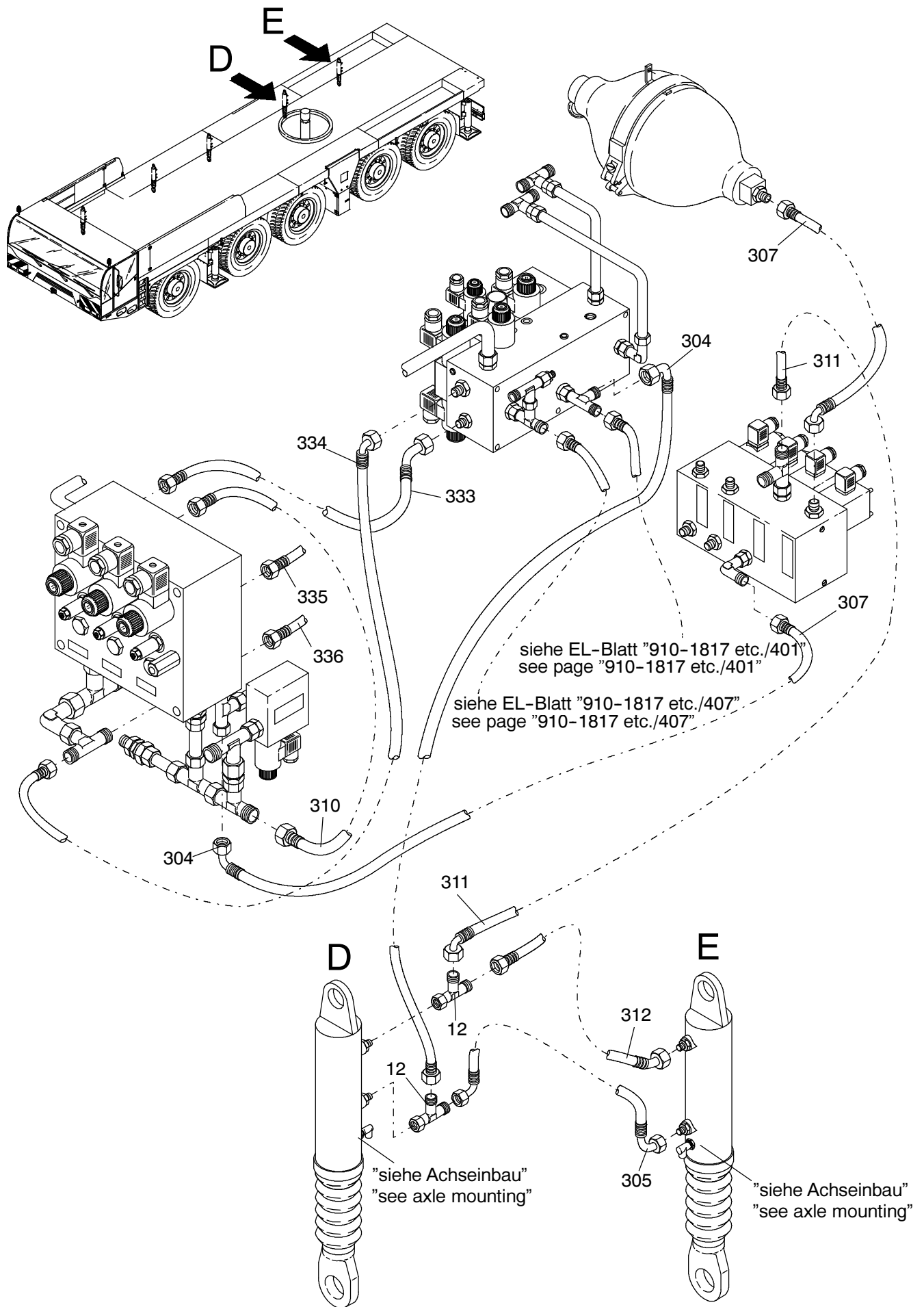


910-1850c

Seite/Page 3 / 8



910-1850c



910-1850c

Seite/Page 5 / 8

Bild-Nr Fig Fig Fig Fig Bild nr	ET-Nr Part-No No. de Piece No. de Pieza No. del Pezzo Detalj nr	Stückzahl Qty Qte Ctd Qta Antal		Gegenstand Description Designation Descripcion Designazione Benaemning
01	-	1	Steuerblock Achsfederung s. EL-Blatt 993-0525	Control block control bloc see page 993-0525
02	-	1	Steuerblock Abstützung s. EL-Blatt 993-0526	Control block outriggers see page 993-0526
03	621 026 40	1	Zylinder-Sperrventil	Cylinder-Non-return valve
04	324 092 40	1	Magnetsitzventil	Magnet seat ventill
06	000 304 12	2	Hydro-Speicher	Accumulator
07	-	1	Steuerblock HA s. EL-Blatt 993-0527	Control block main boom see page 993-0527
11	551 460 40	4	Stutzen	Socket
12	551 385 40	4	Stutzen	Socket
13	551 448 40	3	Stutzen	Socket
14	621 126 40	1	Stutzen	Socket
15	551 479 40	2	Stutzen	Socket
16	551 382 40	2	Stutzen	Socket
17	551 301 40	5	Stutzen	Socket
18	551 444 40	1	Stutzen	Socket
19	551 349 40	2	Stutzen	Socket
20	621 125 40	2	Stutzen	Socket
21	551 452 40	12	Stutzen	Socket
22	551 389 40	6	Stutzen	Socket
23	612 291 40	2	Stutzen	Socket
24	551 989 40	2	Stutzen	Socket
25	551 463 40	1	Stutzen	Socket
26	551 526 40	3	Stutzen	Socket
27	621 051 40	3	Rückschlagventil	Non-return valve
28	551 449 40	1	Stutzen	Socket
29	509 550 98	8	Stutzen	Socket
30	510 237 98	1	Verschlußschraube	Plug
31	153 646 40	6	Kupplung	Coupling
33	510 200 98	1	Verschlußschraube	Plug
34	551 524 40	4	Stutzen	Socket
40	551 481 40	1	Stutzen	Socket
41	551 441 40	1	Stutzen	Socket
91	000 019 12	10	Klemmhälftenpaar	Pair of half clamps
92	511 856 98	10	Deckplatte	Cover plate
100	509 788 98	4	Zylinderschraube	Screw
101	509 819 98	8	Zylinderschraube	Screw
102	509 794 98	4	Zylinderschraube	Bolt
103	510 314 98	4	Scheibe	Washer
104	509 862 98	4	Mutter	Nut

Hydraulik rechte Seite
Hydraulic R.H. Side

910-1850c

Seite/Page 6 / 8

Bild-Nr Fig Fig Fig Fig Bild nr	ET-Nr Part-No No. de Piece No. de Pieza No. del Pezzo Detalj nr	Stückzahl Qty Qte Ctd Qta Antal		Gegenstand Description Designation Descripcion Designazione Benaemning
105	510 321 98	16	Scheibe	Washer
106	288 906 40	1	Loctite	Loctite
107	546 543 40	1	Schilder Steuerblöcke	Plate control blocks
108	509 785 98	20	Zylinderschraube	Screw
109	504 030 98	20	Mutter	Nut
113	056 290 40	20	Kabelband	Cable strap
114	174 411 40	30	Kabelband	Cable strap
201	547 708 40	3	Rohr Ø 12, kpl.	Pipe, assy.
202	547 682 40	1	Rohr Ø 15, kpl.	Pipe, assy.
203	547 690 40	1	Rohr Ø 15, kpl.	Pipe, assy.
204	547 694 40	1	Rohr Ø 15, kpl.	Pipe, assy.
301	670 516 40	1	Schlauch	Hose
302	670 517 40	1	Schlauch	Hose
303	670 490 40	1	Schlauch	Hose
304	670 518 40	1	Schlauch	Hose
305	670 519 40	1	Schlauch	Hose
306	546 922 40	1	Schlauch	Hose
307	670 521 40	2	Schlauch	Hose
308	670 563 40	2	Schlauch	Hose
309	670 522 40	1	Schlauch	Hose
310	614 599 40	1	Schlauch	Hose
311	670 524 40	1	Schlauch	Hose
312	670 525 40	1	Schlauch	Hose
313	670 526 40	1	Schlauch	Hose
314	670 523 40	1	Schlauch	Hose
315	670 449 40	1	Schlauch	Hose
316	670 500 40	1	Schlauch	Hose
317	670 527 40	1	Schlauch	Hose
318	670 528 40	2	Schlauch	Hose
319	670 529 40	2	Schlauch	Hose
320	670 530 40	2	Schlauch	Hose
321	547 744 40	1	Schlauch	Hose
322	670 531 40	1	Schlauch	Hose
323	670 532 40	2	Schlauch	Hose
324	670 535 40	1	Schlauch	Hose
325	670 536 40	1	Schlauch	Hose
326	670 537 40	2	Schlauch	Hose
327	670 538 40	1	Schlauch	Hose
328	670 539 40	2	Schlauch	Hose
329	591 841 40	2	Schlauch	Hose
330	670 540 40	1	Schlauch	Hose

Hydraulik rechte Seite
Hydraulic R.H. Side

910-1850c

Seite/Page 7 / 8

Bild-Nr Fig Fig Fig Fig Bild nr	ET-Nr Part-No No. de Piece No. de Pieza No. del Pezzo Detalj nr	Stückzahl Qty Qte Ctd Qta Antal		Gegenstand Description Designation Descripcion Designazione Benaemning
331	670 541 40	1	Schlauch	Hose
332	670 542 40	1	Schlauch	Hose
333	670 543 40	1	Schlauch	Hose
334	670 544 40	1	Schlauch	Hose
335	670 545 40	1	Schlauch	Hose
336	670 546 40	1	Schlauch	Hose

Hydraulik rechte Seite
Hydraulic R.H. Side

910-1850c

Seite/Page 8 / 8